

SCHOTT
glass made of ideas



CompRite® 压缩机接线端子

精密、专业、客户定制



目录

- 3 关于肖特(日本)株式会社
- 5 CompRite®压缩机接线端子介绍
- 8 冰箱压缩机用密封端子
- 9 空调压缩机用密封端子
- 10 商用制冷系统压缩机用大功率密封端子
- 11 CO₂压缩机用密封端子
- 12 半封闭式压缩机用密封端子
- 13 HEV/EV 车载空调压缩机用密封端子
- 14 联系方式

开拓创新. 社会责任. 团结一致. 这些是130多年来制造特种玻璃、微晶玻璃和其它 未来导向型材料的肖特公司的突出特征。作为#glasslovers和特种玻璃的发明者,我们是高科技领域实力雄厚的合作伙伴,不断开拓新的市场和应用。我们的目标是到2030年实现气候中性。

精密、专业及客户定制: 凭借50多年丰富的专业生产经验, CompRite®压缩机接线端子能够可靠的应用于最严苛的使用环境中。专业而经验丰富的研发团队持之以恒的专注于提高玻璃-金属密封端子的设计,完善产品性能,以满足不断增大的压力或温度要求。满足客户不断变化的设计需求,是我们产品研发的核心理念。

肖特 — 凝智慧 享未来

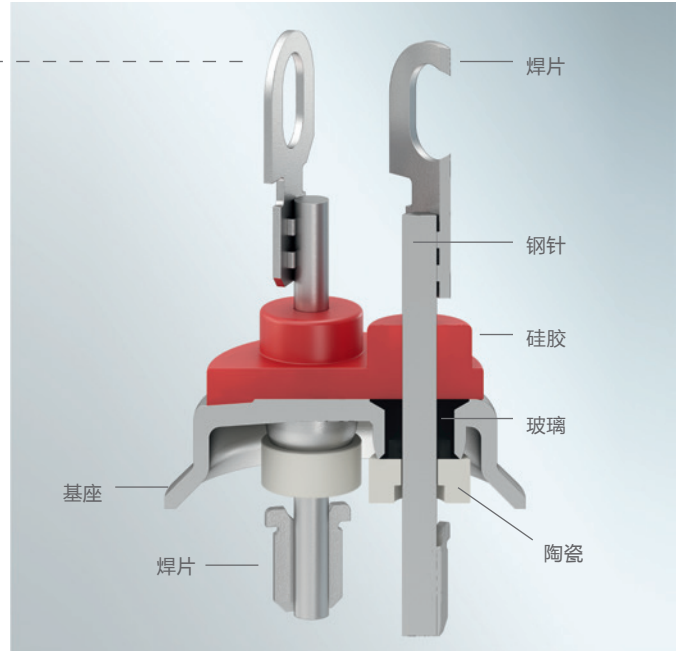
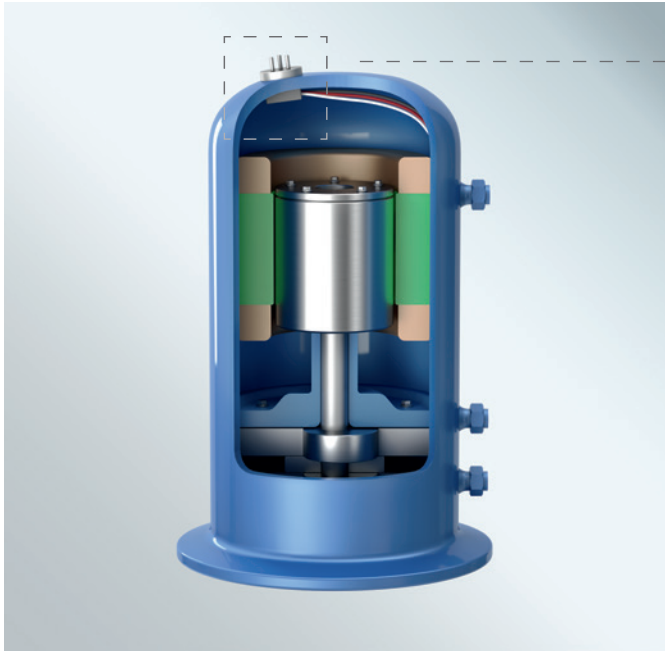
肖特始建于1884年，不断创新于玻璃及玻璃-金属密封技术领域。客户的存在，是我们创新的原动力。在与客户共同合作下，肖特已经成为专业玻璃生产领域的世界引领者。在全球34个国家设有生产工厂和销售办事处，我们秉承“竞争力、创造力、客户为导向”核心理念

肖特电子封装事业部

自1939年起，肖特就致力于提供玻璃—金属封装解决方案，包括玻璃和金属密封。现今，我们的产品线已扩大到半导体用玻璃、玻璃—金属密封产品（GTMS）和最新的固体氧化物燃料电池用玻璃密封产品的生产等。我们的客户都是这些领域里的世界领先生产商。肖特电子封装事业部可提供GTMS玻璃的核心技术工艺及全套解决方案，引领行业创新。GTMS的玻璃体是肖特原创设计开发 — 根据用途特殊生产。凝聚智慧，高精密性，客户定制，是我们产品的主要特征。

肖特（日本）株式会社

本公司最大限度地发挥肖特集团全球化的技术优势，在密封端子、温度保险丝等电子元件领域，以及特殊玻璃应用领域，为客户提供满意的产品和服务。



CompRite®压缩机接线端子——压缩机系统的核心

冰箱、空调、电动汽车和自动售货机，仅是需要压缩机系统的部分应用。譬如冰箱等产品，使用的密封式压缩机，就要求压缩机本身及其接线端子必须完全密封，在真空状态下实现液体-气体-液体的转换过程。密封式压缩机通常不便于维修，因此压缩机所有组成部分 — 特别是密封端子，必须达到最高品质。

现今，不断更新换代的产品和技术比以往更要求高品质、可靠性的压缩机密封端子。让我们同样以制冷系统为例。新型的冰箱制冷系统已逐步改为使用节能、环保型冷媒，例如：二氧化碳 (CO₂) 制冷剂。为了达到二氧化碳制冷效果，需要在高压下将其压缩。一般的压缩机端子因使用聚合物材料（高分子合成物或有机材料），无法承受如此压力。

压缩机用玻璃-金属密封 (GTMS) 端子为匹配不同压缩机，需要严格精密的设计定制。同时，该产品也要求在产品寿命周期内能够承受极高的压力。这正是肖特最擅长的领域。作为压缩机密封端子的设计专家和生产商，肖特选择使用最高品质的材料。

精密、专业及客户定制

玻璃-金属密封是压缩机端子首选技术

玻璃-金属密封端子如何工作？

玻璃体的压缩强度远高于其拉伸强度的10至20倍。这种压缩力结合金属密封，平衡地提高了端子的强度，因其壳体的热膨胀系数远高于玻璃体及内部导体。这种较高的热膨胀促使金属壳体在冷却后，也牢固的紧缩在玻璃体上形成密封封装。事实上，正因玻璃体和导体间存在压缩负荷差，更完美的促进了金属牢固的附着在玻璃体上，即使对其施加机械负荷或有剧烈的温度变化。最终的成果就是玻璃-金属密封：密封端子拥有高机械强度，防止气体泄漏，良好的电绝缘性能。

严苛应用的首选技术

即使在恶劣环境条件下，因其坚实的架构设计，玻璃-金属密封是许多严苛环境应用的首选技术。

玻璃-金属密封件可用于安全气囊启动器、石油&天然气勘探的贯穿件、海底应用贯穿件、液化汽油运输船上低温泵的电气接头及核电厂用电气贯穿件。



组装



密封



焊接 / 模制



成品

产品一览

CompRite®压缩机接线端子为肖特的客户提供独特的产品优势。每款CompRite®压缩机接线端子都采用客户定制和单独生产,并通过精密设计,提供产品长期的可靠性,满足不同压缩机系统的要求条件。

家用冰箱



家用空调



商用制冷系统



CO₂热泵

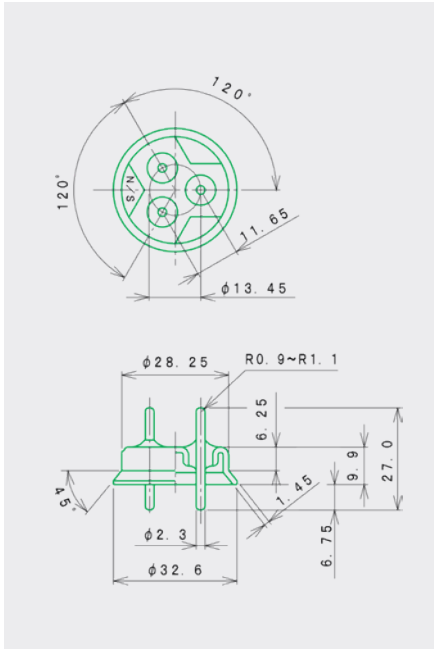


半封闭式压缩机



HEV/EV空调压缩机





冰箱压缩机用密封端子

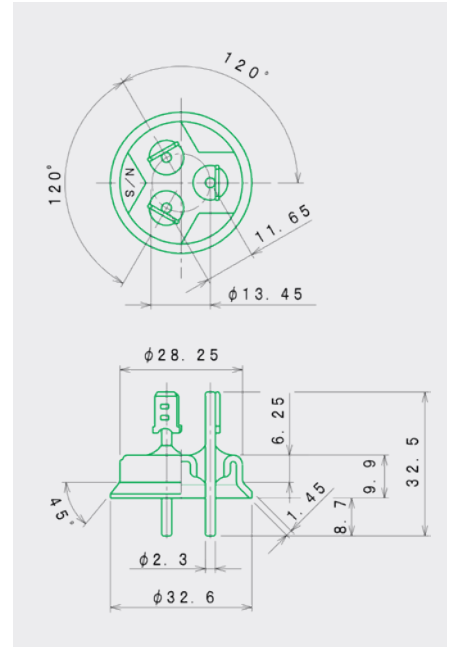
家用冰箱通常使用密封式压缩机。这些压缩机需要承受高压力和较大电力负载。高精度的设计标准，是客户选择肖特产品的主要原因。

产品信息

在任何一款家用冰箱压缩机上，都有使用GTMS产品。我们经验丰富的专家能够提供可靠的产品设计，实现绝对性的气密性（密封）效果。这些密封端子作为标准品适用于不同型号的冰箱，同时也是最领先的技术结晶。

规格

品名	Pin	焊片		Pin 直径 (mm)	Pin 长度 (mm)	绝缘电阻	耐电压	电流量	最短距离 (mm)				Pin 端头 (mm)
		外部	内部						沿面距离		直接距离		
									外部	内部	外部	内部	
W109N	铁-铬	Pin	Pin	2.3	27.0	1000MΩ/ DC500V	AC2000V/ 秒	15A	3.2	2.4	3.2	1.6	Barrel R
W3A 系列	铁-铬	Pin	Pin	2.3	27.0				3.2	2.4	3.2	1.6	R0.8-1.3



空调压缩机用密封端子

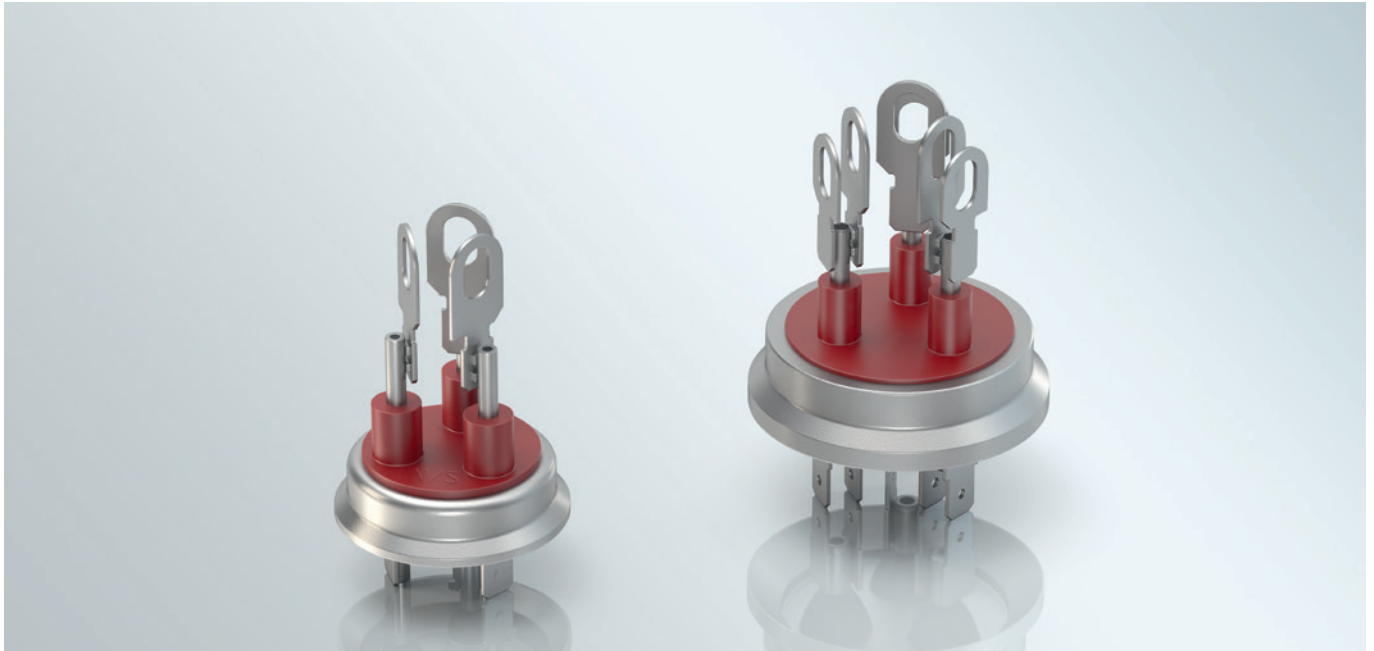
让我们思考一下,当制冷一间较大房间时,空调到底需要多大的功率。如长时间持续性制冷,那就要求您的空调压缩机端子能持久耐压。我们的AC压缩机密封端子是在ISO 9001/14001的认证工厂生产,可以达到最高的品质标准。

产品信息

通常,与家用冰箱压缩机相比,空调压缩机的内部压力较高,电流量较大。因此,我们的空调压缩机用密封端子的设计范围会更广,以适用不同特殊条件要求。家用空调压缩机需要精密设计的密封端子,来优化匹配不同压力和电流量要求,达到更好的制冷效果。

规格

品名	Pin	焊片		Pin 直径 (mm)	Pin 长度 (mm)	绝缘电阻	耐电压	电流量	最短距离 (mm)				基座厚度 (mm)
		外部	内部						沿面距离		直接距离		
									外部	内部	外部	内部	
W3A 系列	铁-铬	Pin/Tab	Pin	2.3	32.5	1000MΩ/DC500V	AC2000V/秒	15A	3.2	2.4	3.2	1.6	1.45 / 1.75
	Cu芯	Tab	Pin										
W3B 系列	铁-铬	Tab	Pin/Tab	3.2	36.5	1000MΩ/DC500V	AC3000V/秒	30A	6.4	4.8	6.4	3.2	1.45 / 1.75
	Cu芯	Tab											



商用制冷系统压缩机用大功率密封端子

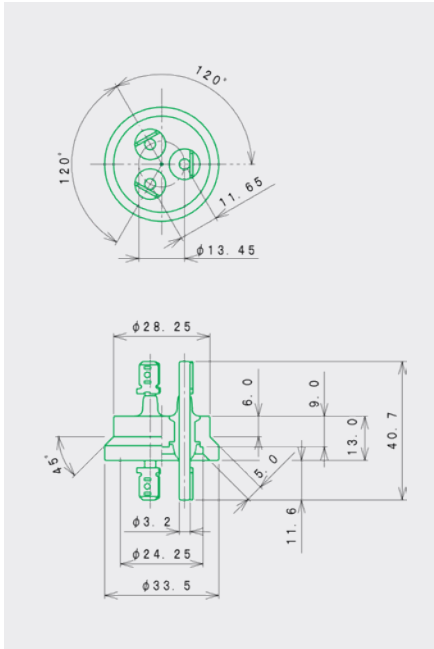
让我们思考一下, 陈列在大型超市或存放在冷库里的物品, 需要多大的制冷强度。这些环境条件下的压缩机装置所承受的压力是标准压缩机的数倍。

产品信息

商用及工业制冷系统的压缩机使用大功率密封接线端子。这些大功率GTMS导电量大, 绝缘效果佳。大功率压缩机和家用空调压缩机都使用类似的制冷剂, 但商用及工业制冷系统需要更大的功率, 要求端子能够承受更大的导电量, 且使用环境更严苛。大功率密封端子导电量大的同时, 绝缘效果佳。PIN, 焊片以及绝缘材料等, 都采用了特殊设计。

规格

品名	Pin	焊片		Pin 直径 (mm)	Pin 长度 (mm)	绝缘电阻	耐电压	电流量	最短距离 (mm)				底座直径 (mm)
		外部	内部						沿面距离		直接距离		
									外部	内部	外部	内部	
W3R 系列	铁-铬	Tab	Pin/Tab	3.2	36.5	1000MΩ/ DC500V	AC3000V/ 秒	30A	9.5	4.8	6.4	3.2	32.6
	Cu芯	Tab	Pin/Tab					50A					
	Cu芯	Strap	Tab					50A					
WD3R 系列	铁-铬	Tab	Pin	3.2	43.7	1000MΩ/ DC500V	AC3000V/ 秒	30A	12.7	6.4	9.5	4.8	37.6
	Cu芯	Strap	Tab					50A					
W3F 系列	铁-铬	Tab	Pin	3.2	38.0	1000MΩ/ DC500V	AC3000V/ 秒	30A	9.5	4.8	6.4	3.2	32.6
	Cu芯	Strap	Tab					50A					
WD3F 系列	Cu芯	Strap	Tab	3.2	43.7	1000MΩ/ DC500V	AC3000V/ 秒	50A	12.7	6.4	9.5	4.8	37.6
UE3R 系列	Cu芯	Strap x2	Tab x2	4.75	41.8	1000MΩ/ DC500V	AC3000V/ 秒	80-100A	9.5	4.8	6.4	3.2	48.77



CO₂ 压缩机用密封端子

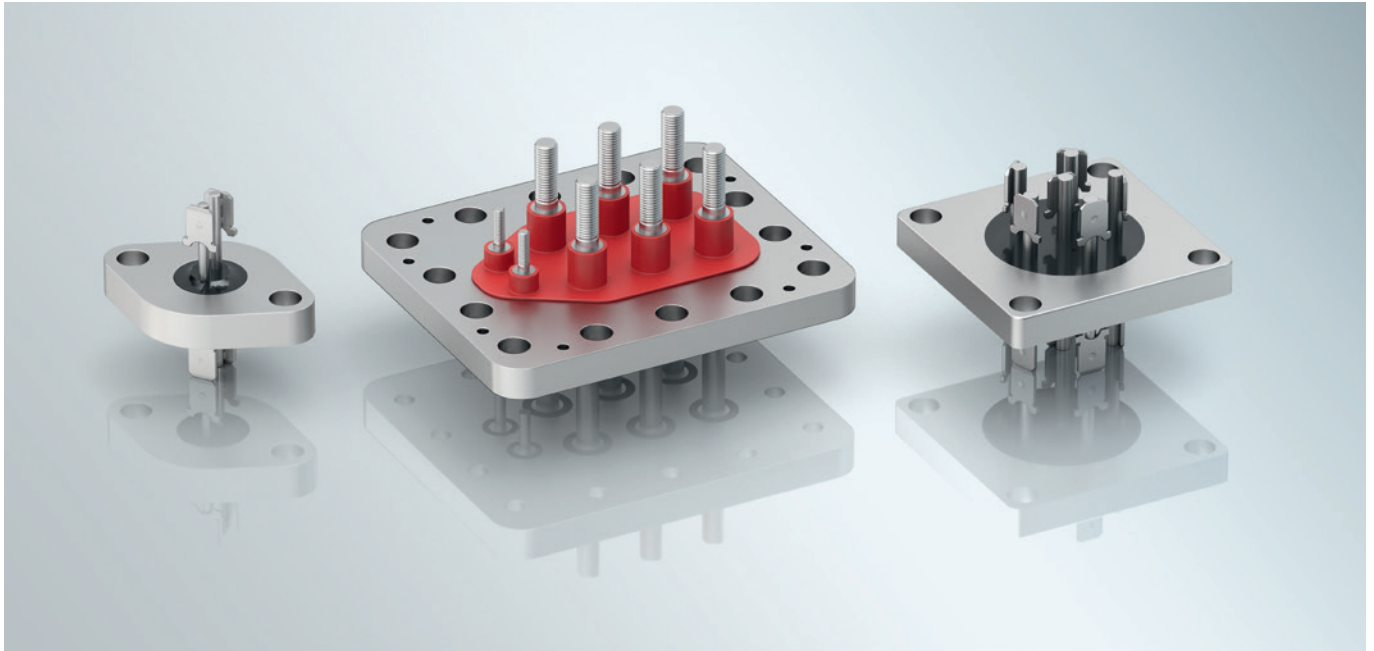
应时代要求,越来越多的制冷系统开始使用二氧化碳(CO₂)压缩机。CO₂是环保型制冷剂,主要用于最新的热泵系统(Eco-cut),以及其他包括自动贩卖机在内的制冷系统应用中。新挑战:CO₂制冷剂需要在极高的压力下工作。肖特的CO₂压缩机密封端子高精密性,持久工作。

产品信息

由于CO₂压缩机内部压力高,密封端子通常被设计成可以耐高压。通过增加端子基座厚度来满足严苛的环境和使用要求。

规格

品名	Pin	焊片		Pin 直径 (mm)	Pin 长度 (mm)	绝缘电阻	耐电压	电流量	最短距离 (mm)				基座直径 (mm)
		外部	内部						沿面距离		直接距离		
									外部	内部	外部	内部	
U3A 系列	铁-铬	Pin	Pin	2.3	36.5	1000MΩ/ DC500V	AC2000V/ 秒	15A	3.2	2.4	3.2	2.0	33.5
U3B 系列	铁-铬	Tab	Pin/ Tab	3.2	40.7	1000MΩ/ DC500V	AC3000V/ 秒	30A	6.4	4.8	6.4	3.2	33.5
	Cu芯	Strap	Tab		48.1				12.7	6.4	9.5	4.8	



半封闭式压缩机用密封端子

半封闭式活塞或螺杆压缩机被广泛应用于商业和工业领域。这些压缩机功率大且可持续提供高能量。因此，就要求所使用的压缩机端子能够长时间持续稳定的传输大电流。

在工业领域里，半封闭式压缩机最具有代表性的应用有：超市里频繁开放的冷冻冷藏柜。半封闭式压缩机可确保即使在温度频繁变化的环境里也高效制冷。

产品信息

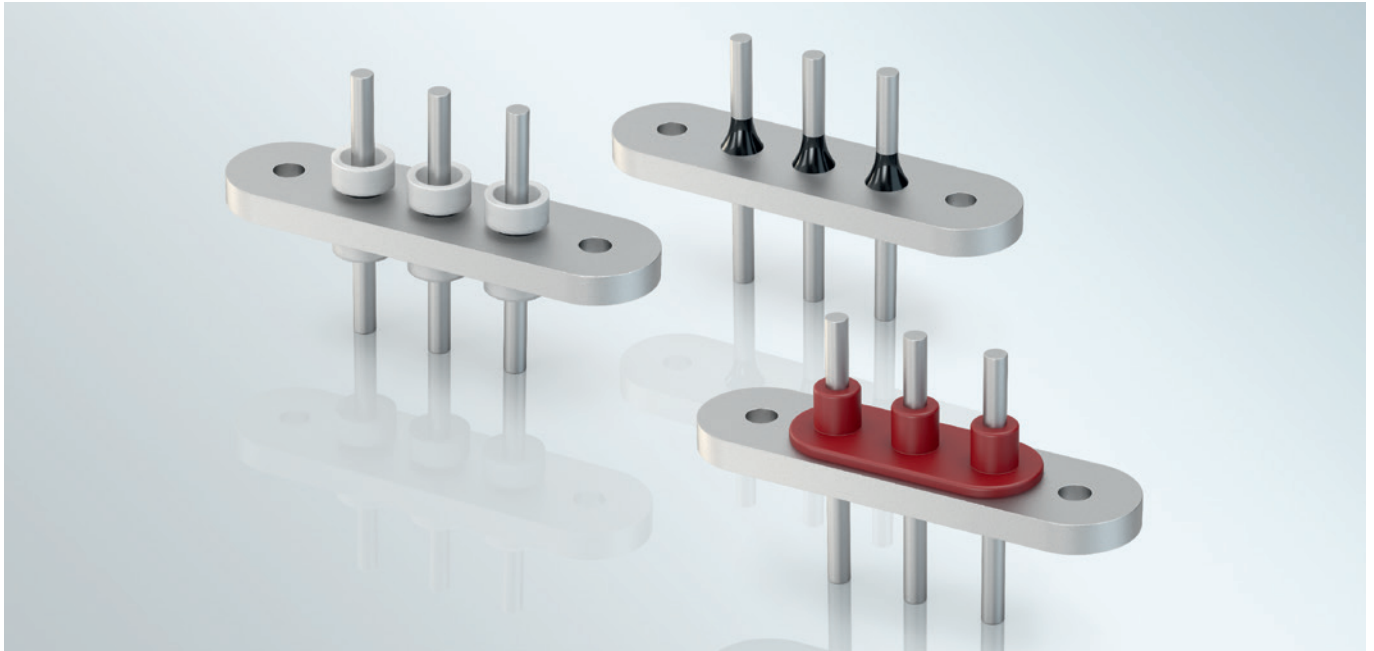
在非高压条件下，通常使用半封闭式压缩机及端子。此类端子通过螺钉固定在半封闭式压缩机中，不同于一般家用制冷系统或空调压缩机端子的设计。半封闭式压缩机及其压端子有多种规格设计，可承载不同电流量。

材料信息

Pin	铁-铬、铁-镍、 铜芯铁铬、铬铜合金
底座	铁、不锈钢
玻璃体	钠钡玻璃
绝缘材料	硅胶 苯酚树脂
其它	Tab

技术规格

气密性	$\sim 1.0 \times 10^{-9}$ Pa m ³ /秒
绝缘电阻	1000 MΩ以上 (DC500V)
耐电压	AC2500V – 1分钟 (漏电流：1mA)
耐压力(水压)	3.1 MPa – 1分钟 (厚度：15mm) 6.3 MPa – 3分钟 (厚度：25mm)



HEV/EV 车载空调压缩机用密封端子

客车及卡车同样需要高可靠性能的制冷系统。车载压缩机端子要承受裸露于严寒、酷热、雨水以及持续振动等恶劣环境。因此,无论用于汽车或HEV/EV,密封端子被要求使用耐久性材料,和高精度设计。

电动压缩机更广泛应用于环保型车辆,例如HEV或EV。通常,汽车空调压缩机通过引擎驱动工作。然而HEV/EV里的电动压缩机采用密闭设计,通过自身内部的电机运作,因此需要密封端子传输动力。

产品信息

肖特提供标准型及定制型密封端子。为了达到更长的绝缘距离和挑战更严苛的环境条件,我们的产品使用高品质绝缘材料设计,例如硅胶和陶瓷。除螺钉固定方式外,肖特也可以客户订制设计。

材料信息

Pin	铁-铬, 铬-铜, 铜芯铁-铬合金
-----	----------------------

底座	铁
----	---

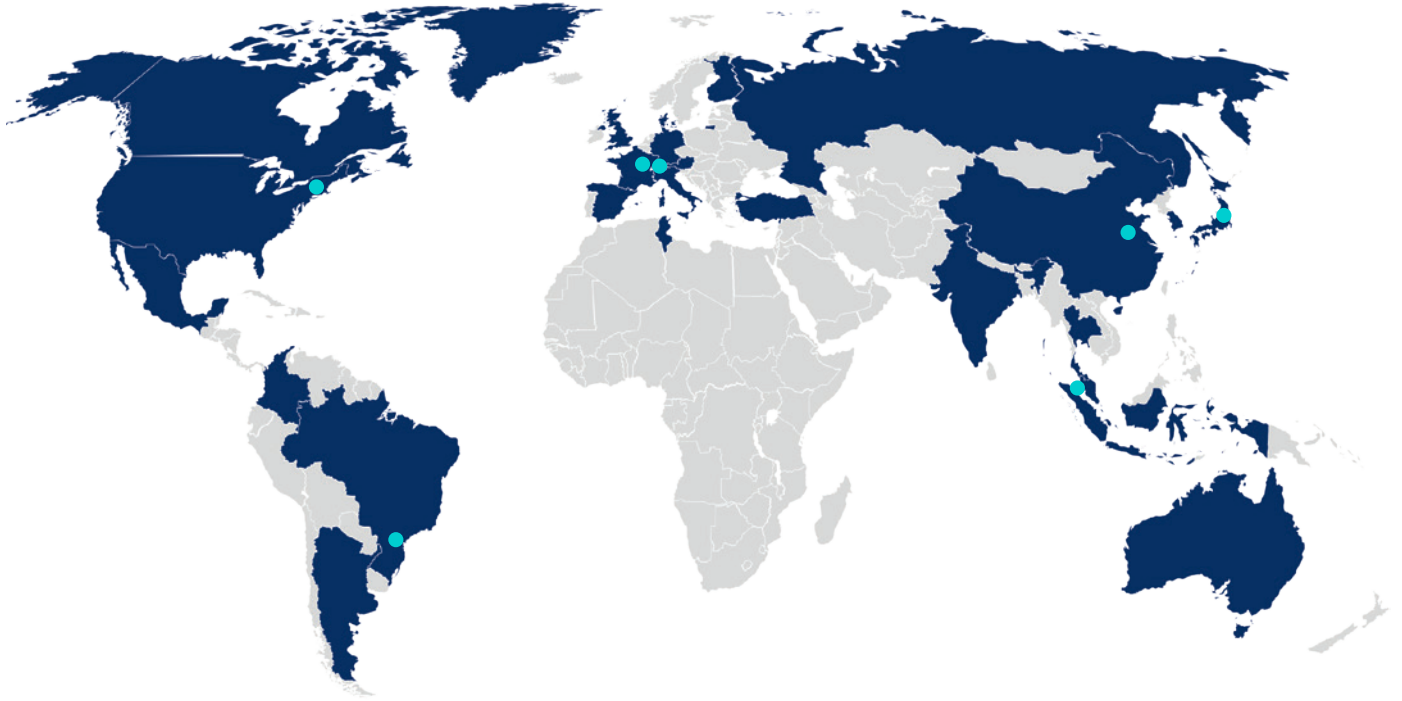
玻璃体	钠钡玻璃
-----	------

绝缘材料	硅胶、玻璃、陶瓷
------	----------

技术规格

气密性	$\sim 1.0 \times 10^{-9}$ Pa m ³ /秒
-----	--

绝缘电阻	1000 MΩ以上 (DC500V)
------	-----------------------



联系方式

肖特(日本)株式会社
SCHOTT Japan Corporation
日本滋贺县甲贺市
水口町日电3-1,
邮编: 528-0034
电话: +81 748 63 6610
comp.sjc@schott.com

SCHOTT North America, Inc.
Phone +1 508 764 9374
epackaging@us.schott.com

电子封装
肖特集团
Christoph-Dorner-Straße 29,
84028 Landshut
Germany
邮编: 84028
电话: +49 (0) 871 826 0
ep.info@schott.com

SCHOTT Brasil Ltda.
Av. Fransisco Nakasato, 1801
13295-000 Itupeva – SP
Brasil
Phone +55 11 4591 0288

肖特(上海)精密材料和设备国际贸易有限公司
中国上海市虹梅路1801号
凯科国际大厦301室
邮编: 200233
电话: +86 21 3367 8000
info.china@schott.com

本文信息更新于2022年7月,如有其他变更,恕不另行通知。对于考虑批量设计使用时,建议参考本公司的最新详细资料,如设计图纸等。也可参考 www.schott.com,了解最新产品信息。未经肖特(日本)株式会社事先书面许可,禁止转载或复制本手册。

如因使用肖特(日本)产品而导致发生第三方工业所有权问题时,与肖特(日本)所提供产品的构造或生产过程直接相关以外的任何情况,本公司概不负责。

我们在持续提高产品的质量和可靠性,但无法绝对避免故障发生。因此,在使用本公司电子产品时,请确保在最终使用设计上采取充分的安全措施,例如冗长设计、阻火和故障预防措施等,以避免火灾及社会危害等发生。

我们的产品应用范围分为:“一般”和“特殊”。根据产品质量标准,建议分别用于以下不同领域。如果您的应用领域属于非“一般”范围内,建议您提前联系我们销售代表。

“一般应用领域”:计算机、办公设备、通讯设备、测量设备、视听设备、家用电器、机床和工业机器人等。

“特殊应用领域”:运输设备(汽车、火车、船舶和其它)、航空器、航空航天设备、生命保障医疗设备等。

本资料中的相关数据是在指定测试条件下严谨的获取的。本资料中的数值仅供参考,不为承诺。

schott.com

肖特（日本）株式会社, 日本滋贺县甲贺市水口町日电3-1, 邮编: 528-0034
电话: +81(0)748-63-6610, comp.sjc@schott.com