

# Allgemeine Bauartgenehmigung

Zulassungsstelle für Bauprodukte und Bauarten

Bautechnisches Prüfamt

Eine vom Bund und den Ländern  
gemeinsam getragene Anstalt des öffentlichen Rechts  
Mitglied der EOTA, der UEAtc und der WFTAO

Datum:

27.09.2021

Geschäftszeichen:

III 35-1.19.14-309/19

**Nummer:**

**Z-19.14-2416**

**Geltungsdauer**

vom: **27. September 2021**

bis: **27. September 2026**

**Antragsteller:**

**DOMOFERM Export GmbH**

Sonnenweg 1  
2230 GÄNSERNDORF  
ÖSTERREICH

**Gegenstand dieses Bescheides:**

**Bauart zum Errichten der Brandschutzverglasung "FlamTec F60" der Feuerwiderstandsklasse  
F 60 nach DIN 4102-13**

Der oben genannte Regelungsgegenstand wird hiermit allgemein bauaufsichtlich genehmigt.  
Dieser Bescheid umfasst zwölf Seiten und 14 Anlagen.

DIBt

## I ALLGEMEINE BESTIMMUNGEN

- 1 Mit der allgemeinen Bauartgenehmigung ist die Anwendbarkeit des Regelungsgegenstandes im Sinne der Landesbauordnungen nachgewiesen.
- 2 Dieser Bescheid ersetzt nicht die für die Durchführung von Bauvorhaben gesetzlich vorgeschriebenen Genehmigungen, Zustimmungen und Bescheinigungen.
- 3 Dieser Bescheid wird unbeschadet der Rechte Dritter, insbesondere privater Schutzrechte, erteilt.
- 4 Dem Anwender des Regelungsgegenstandes sind, unbeschadet weitergehender Regelungen in den "Besonderen Bestimmungen", Kopien dieses Bescheides zur Verfügung zu stellen. Zudem ist der Anwender des Regelungsgegenstandes darauf hinzuweisen, dass dieser Bescheid an der Anwendungsstelle vorliegen muss. Auf Anforderung sind den beteiligten Behörden ebenfalls Kopien zur Verfügung zu stellen.
- 5 Dieser Bescheid darf nur vollständig vervielfältigt werden. Eine auszugsweise Veröffentlichung bedarf der Zustimmung des Deutschen Instituts für Bautechnik. Texte und Zeichnungen von Werbeschriften dürfen diesem Bescheid nicht widersprechen, Übersetzungen müssen den Hinweis "Vom Deutschen Institut für Bautechnik nicht geprüfte Übersetzung der deutschen Originalfassung" enthalten.
- 6 Dieser Bescheid wird widerruflich erteilt. Die Bestimmungen können nachträglich ergänzt und geändert werden, insbesondere, wenn neue technische Erkenntnisse dies erfordern.
- 7 Dieser Bescheid bezieht sich auf die von dem Antragsteller im Genehmigungsverfahren zum Regelungsgegenstand gemachten Angaben und vorgelegten Dokumente. Eine Änderung dieser Genehmigungsgrundlagen wird von diesem Bescheid nicht erfasst und ist dem Deutschen Institut für Bautechnik unverzüglich offenzulegen.

## II BESONDERE BESTIMMUNGEN

### 1 Regelungsgegenstand und Anwendungsbereich

#### 1.1 Regelungsgegenstand

- 1.1.1 Die allgemeine Bauartgenehmigung gilt für das Errichten der Brandschutzverglasung, "FlamTec F60" genannt, als Bauteil der Feuerwiderstandsklasse F 60 nach DIN 4102-13<sup>1</sup>.
- 1.1.2 Die Brandschutzverglasung ist im Wesentlichen aus folgenden Bauprodukten, jeweils nach Abschnitt 2.1, zu errichten:
- Rahmenelemente vom Typ "FlamTec.. 60". In Abhängigkeit des Aufbaus werden die Systeme VFp (einschalig), VF-Np (zweischalig) und VFM2 (zweischalig) unterschieden.
  - für die Verglasung:
    - Scheiben
    - Scheibenaufleger
  - Befestigungsmittel
  - Fugenmaterialien

#### 1.2 Anwendungsbereich

- 1.2.1 Der Regelungsgegenstand ist mit dieser allgemeinen Bauartgenehmigung als Bauart zur Errichtung von nichttragenden, Innenwänden bzw. zur Ausführung lichtdurchlässiger Teilflächen in Innenwänden nachgewiesen und darf - unter Berücksichtigung bauordnungsrechtlicher Maßgaben - angewendet werden (s. auch Abschnitt 1.2.3).
- 1.2.2 Die nach dieser allgemeinen Bauartgenehmigung errichtete Brandschutzverglasung erfüllt die Anforderungen der Feuerwiderstandsklasse F 60 bei einseitiger Brandbeanspruchung, jedoch unabhängig von der Richtung der Brandbeanspruchung.
- 1.2.3 Die Brandschutzverglasung ist in brandschutztechnischer Hinsicht nachgewiesen. Nachweise der Standsicherheit und diesbezüglicher Gebrauchstauglichkeit sind für die - auch in den Anlagen dargestellte – Brandschutzverglasung, unter Einhaltung der Bestimmungen dieser allgemeinen Bauartgenehmigung, insbesondere der Bestimmungen in Abschnitt 2.2, für die im Anwendungsfall geltenden Verhältnisse und Erfordernisse, zu führen.
- Die Anwendung der Brandschutzverglasung ist nicht nachgewiesen, wo nach bauaufsichtlichen Vorschriften Anforderungen an den Wärme- und/oder Schallschutz gestellt werden.
- Weitere Nachweise der Gebrauchstauglichkeit und der Dauerhaftigkeit der Gesamtkonstruktion sind mit dieser allgemeinen Bauartgenehmigung nicht erbracht.
- 1.2.4 Die Brandschutzverglasung ist bei vertikaler Anordnung (Einbaulage 90°) in/an
- Massivwände bzw. –decken oder
  - Wände aus Gipsplatten oder
  - mit nichtbrennbaren<sup>2</sup> Bauplatten bekleidete Stahlbauteile, sofern diese wiederum über ihre gesamte Länge bzw. Höhe an raumabschließende, mindestens ebenso feuerwiderstandsfähige Bauteile angeschlossen sind,
- jeweils nach Abschnitt 2.3.2.1, einzubauen/anzuschließen.

<sup>1</sup> DIN 4102-13:1990-05 Brandverhalten von Baustoffen und Bauteilen; Brandschutzverglasungen; Begriffe, Anforderungen und Prüfungen

<sup>2</sup> Bauaufsichtliche Anforderungen, Klassen und erforderliche Leistungsangaben gemäß der Technischen Regel A 2.2.1.2 (Anhang 4) der Muster-Verwaltungsvorschrift Technische Baubestimmungen (MVV TB), Ausgabe 2020/01, s. [www.dibt.de](http://www.dibt.de)

**Allgemeine Bauartgenehmigung**

Nr. Z-19.14-2416

Seite 4 von 12 | 27. September 2021

Diese an die Brandschutzverglasung allseitig angrenzenden Bauteile müssen mindestens hochfeuerhemmend<sup>2</sup> sein.

- 1.2.5 Die maximal zulässige Gesamthöhe der Trennwandkonstruktion im Bereich der Brandschutzverglasung beträgt 5000 mm.
- 1.2.6 Die maximal zulässigen Abmessungen der Brandschutzverglasung entsprechen, in Abhängigkeit von der gewählten Ausführung bei den Rahmenelementen, denen in Tabelle 1.

Tabelle 1: maximale Größe der Brandschutzverglasung

Ausführungsart	Hochformat [mm]	Querformat [mm]
mit Pfosten und Kämpfern	1570 x 3800	3070 x 1570
ohne Pfosten und Kämpfern	1570 x 3070	3070 x 1570

Mehrere neben- und/oder übereinander angeordnete Brandschutzverglasungen sind in einer Trennwand nur zulässig, wenn ein mindestens 45 mm breiter Trennwand-Streifen zwischen den Brandschutzverglasungen vorhanden ist.

Mehrere neben- und/oder übereinander angeordnete Brandschutzverglasungen sind in Massivbauteilen nur zulässig, wenn die dazwischen befindlichen Bauteile (Pfeiler, Stürze und Brüstungen) entsprechend der Feuerwiderstandsklasse F 60 ausgebildet werden.

- 1.2.7 Die Brandschutzverglasung ist so in Teilflächen zu unterteilen, dass in Abhängigkeit vom Scheibentyp maximale Einzelglasflächen (maximale Scheibengröße) entsprechend Abschnitt 2.1.2.1 entstehen.
- 1.2.8 Die Brandschutzverglasung darf
- nicht als Absturzsicherung angewendet werden und
  - nicht planmäßig der Aussteifung anderer Bauteile dienen.

**2 Bestimmungen für Planung, Bemessung und Ausführung****2.1 Planung - Bestandteile der Brandschutzverglasung****2.1.1 Rahmenelemente**

Es sind Rahmenelemente vom Typ "FlamTec.. 60" gemäß der allgemeinen bauaufsichtlichen Zulassung Nr. Z-19.140-2429 und entsprechend den Anlagen 3 bis 9 zu verwenden. Es werden folgende Systeme unterschieden:

- VFp (einschalige Zargen),
- VF-Np (zweischalige Zargen im Falz geteilt) und
- VFM2 (zweischalige Zargen im Profil geteilt)

Die Rahmenelemente müssen folgenden Aufbau aufweisen:

- spezielle, ein- oder zweischalige, gefüllte Stahlzargen, Pfosten- und Kämpferprofile mit den Mindestabmessungen für
  - Stahlzargen:
    - $\geq 30$  mm (Ansichtsbreite) x  $\geq 130$  mm, bei den Systemen "VFp" und "VF-Np", entsprechend den Anlagen 3 bis 5 oder
    - $\geq 40$  mm (Ansichtsbreite) x  $\geq 125$  mm, bei dem System "VF-M2", entsprechend Anlage 6 oder
  - Pfosten- und Kämpferprofile entsprechend Anlage 8:
    - 100 mm (Ansichtsbreite) x 70 mm bei den Systemen "VFp" und "VF-Np" als Teilkämpfer oder

**Allgemeine Bauartgenehmigung**

Nr. Z-19.14-2416

Seite 5 von 12 | 27. September 2021

- 130 mm (Ansichtsbreite) x 70 mm bei den Systemen „VFp“ und "VF-Np" als Vollkämpfer,
- Ankersysteme aus Trapezanker und Flachanker
- Glashalteleisten aus
  - Stahlrechteckrohren mit den Mindestabmessungen (Breite x Höhe x Dicke):  $\geq 15 \text{ mm} \times \geq 20 \text{ mm} \times 1,5 \text{ mm}$ ,  
in Verbindung mit Bohrschrauben  $\varnothing 4,5 \times 25 \text{ mm}$
  - Winkelprofilen mit den Mindestabmessungen (Breite x Höhe x Dicke):  $\geq 15 \text{ mm} \times \geq 20 \text{ mm} \times 3 \text{ mm}$ ,  
in Verbindung mit Bohrschrauben  $\varnothing 4,5 \times 16 \text{ mm}$
  - offenen Profilen (sog. Klipsleisten) mit den Mindestabmessungen (Breite x Höhe x Dicke):  $\geq 15 \text{ mm} \times \geq 20 \text{ mm} \times 1,25 \text{ mm}$ ,  
in Verbindung mit Blechschrauben bzw. Klemmkopfschrauben  $\varnothing 4,2 \times 15 \text{ mm}$   
gemäß den Anlagen 3 bis 5 und 7 bis 9.
- Dichtungen:
  - Glasdichtungen
    - TPE- Dichtungsprofile (sog. Keildichtungen) oder
    - ein 15 mm breite und 4 mm dicke Dichtungsstreifen vom Typ "Kerafix 2000"
    - ein 15 mm breiter und 1 mm dicker dämmschichtbildender Baustoff vom Typ "Kerafix FXL 200"

**2.1.2 Verglasung**

**2.1.2.1 Scheiben**

Für den Regelungsgegenstand sind wahlweise folgende mindestens normalentflammbare<sup>2</sup> Scheiben der Unternehmen Pilkington Deutschland AG, Gelsenkirchen, oder SCHOTT Technical Glass Solutions GmbH, Jena, nach Tabelle 2 zu verwenden.

Tabelle 2: Scheibentyp und maximale Größe der Scheiben

Scheibenbezeichnung	maximale Abmessungen Breite x Höhe [mm]	gemäß Anlage
<b>Verbundglasscheiben nach DIN EN 14449<sup>3</sup></b>		
Pilkington Pyrostop 60-101	1500 x 2300	11
Pilkington Pyrostop 60-201	2300 x 1500	12
PYRANOVA 60 S3.0	1500 x 3000	13
PYRANOVA 60 S3.1	3000 x 1500	14

Die Scheiben dürfen  $\geq 23 \text{ mm}$  bis  $\leq 27 \text{ mm}$  dick sein.

**2.1.2.2 Wahlweise darf zusätzlich zu den Scheiben nach Abschnitt 2.1.2.1 eine  $\geq 6 \text{ mm}$  dicke Scheibe aus folgenden Glasprodukten, gemäß den Anlagen 3, 8 und 9, verwendet werden:**

- Floatglas (Kalk-Natronsilicatglas) nach DIN EN 572-9<sup>4</sup> oder

<sup>3</sup> DIN EN 14449:2005-07 Glas im Bauwesen - Verbundglas und Verbund-Sicherheitsglas - Konformitätsbewertung/Produktnorm

<sup>4</sup> DIN EN 572-9:2005-01 Glas im Bauwesen - Basiserzeugnisse aus Kalk-Natronsilicatglas - Teil 9: Konformitätsbewertung/Produktnorm

## Allgemeine Bauartgenehmigung

Nr. Z-19.14-2416

Seite 6 von 12 | 27. September 2021

- thermisch vorgespanntem Kalknatron-Einscheibensicherheitsglas nach DIN EN 12150-2<sup>5</sup> oder
- normalentflammbare<sup>2</sup> speziellen Verbund-Sicherheitsglas nach DIN EN 14449<sup>3</sup>

### 2.1.2.3 Scheibenaufleger

Für die Auflagerung der Scheiben sind 5 mm hohe und 80 mm lange Klötzchen aus Hartholz zu verwenden.

### 2.1.2.4 Für die abschließende Versiegelung der Fugen sind normalentflammbare<sup>2</sup> Fugendichtstoff nach DIN EN 15651-2<sup>6</sup> zu verwenden.

## 2.1.3 Befestigungsmittel

### 2.1.3.1 Für die Befestigung des Rahmens der Brandschutzverglasung an den angrenzenden Massivbauteilen müssen sog. Montage- oder Propelleranker sowie Dübel gemäß allgemeiner bauaufsichtlicher Zulassung bzw. gemäß europäischer technischer Bewertung, jeweils mit Stahlschrauben - gemäß den statischen Erfordernissen, mindestens Ø 7,5 mm - verwendet werden.

### 2.1.3.2 Für die Befestigung des Rahmens der Brandschutzverglasung an den angrenzenden Trennwänden nach Abschnitt 2.3.2.1 bzw. bekleideten Stahl- oder Holzbauteilen nach Abschnitt 1.2.4 sind geeignete Befestigungsmittel - gemäß den statischen Erfordernissen - zu verwenden.

## 2.1.4 Fugenmaterialien

Für alle Fugen zwischen dem Rahmen der Brandschutzverglasung und den Laibungen der angrenzenden Bauteile müssen nichtbrennbare<sup>2</sup> Baustoffe verwendet werden, z. B.

- Mörtel aus mineralischen Baustoffen oder
- Mineralwolle<sup>7</sup> nach DIN EN 13162<sup>8</sup>

## 2.1.5 Sonstige Bestandteile

Bei Ausführung der Brandschutzverglasung mit Scheiben nach Abschnitt 2.1.2.1, in Verbindung mit Scheiben nach Abschnitt 2.1.2.2, darf im Zwischenraum zwischen den Scheiben eine spezielle Jalousie des Unternehmens DOMOFERM Export GmbH, Gänserndorf (A), gemäß allgemeiner bauaufsichtlicher Zulassung Nr. Z-19.140-2429 angeordnet werden (s. Anlage 9).

## 2.2 Bemessung - Standsicherheit und diesbezügliche Gebrauchstauglichkeit

### 2.2.1 Entwurf

Werden beim Einbau in eine Trennwand mehrere Brandschutzverglasungen gemäß Abschnitt 1.2.6 neben- und/oder übereinander angeordnet, ist zwischen den Brandschutzverglasungen ein jeweils mindestens 45 mm breiter Trennwand-Streifen auszubilden. Die Trennwandprofile (Rand-, Zwischen- und Riegelprofile) sind gegebenenfalls zu verstärken (s. Anlagen 1, 2 und 7).

Beim Einbau in Massivbauteile müssen die zwischen den Brandschutzverglasungen befindlichen Wandstreifen (Pfeiler, Stürze und Brüstungen) mindestens hochfeuerhemmend<sup>2</sup> ausgebildet sein (s. Anlagen 1 und 2).

5	DIN EN 12150-2:2005-01	Glas im Bauwesen – Thermisch vorgespanntes Kalknatron- Einscheibensicherheitsglas – Teil 2 Konformitätsbewertung/Produktnorm
6	DIN EN 15651-2:2012-12:	Fugendichtstoffe für nicht tragende Anwendungen in Gebäuden und Fußgängerwegen - Teil 2: Fugendichtstoffe für Verglasungen
7	Im allgemeinen Bauartgenehmigungsverfahren wurde der Regelungsgegenstand mit Mineralwolle nachgewiesen, die folgende Leistungs-merkmale/Kennwerte aufwies: nichtbrennbar, Schmelzpunkt > 1000 °C.	
8	DIN EN 13162:2015-04	Wärmedämmstoffe für Gebäude - Werkmäßig hergestellte Produkte aus Mineralwolle (MW) - Spezifikation

## 2.2.2 Standsicherheit und diesbezügliche Gebrauchstauglichkeit

### 2.2.2.1 Allgemeines

Für jeden Anwendungsfall ist in einer statischen Berechnung die ausreichende Bemessung aller statisch beanspruchten Teile der Brandschutzverglasung sowie deren Anschlüsse für die Beanspruchbarkeit der Brandschutzverglasung unter Normalbedingungen, d. h. nicht unter gleichzeitiger Berücksichtigung des Brandfalles, nachzuweisen.

Die Bauteile über der Brandschutzverglasung (z. B. ein Sturz) müssen statisch und brandschutztechnisch so bemessen werden, dass die Brandschutzverglasung - außer ihrem Eigengewicht - keine zusätzliche vertikale Belastung erhält.

Für die Anwendung der Brandschutzverglasung ist im Zuge der statischen Berechnung nachzuweisen, dass die möglichen Einwirkungen nach Abschnitt 2.2.2.2 auf die Gesamtkonstruktion - d. h. für den Rahmen, die Scheiben und Glashalteleisten sowie die Anschlüsse an die angrenzenden Bauteile - unter Einhaltung der in den Fachnormen geregelten Beanspruchbarkeiten und zulässigen Durchbiegungen (s. Abschnitt 2.2.2.3) aufgenommen werden können.

### 2.2.2.2 Einwirkungen

Es sind die Einwirkungen gemäß den "Hinweisen zur Führung von Nachweisen der Standsicherheit und Gebrauchstauglichkeit für Brandschutzverglasungen nach allgemeinen bauaufsichtlichen Zulassungen", veröffentlicht unter [www.dibt.de](http://www.dibt.de), zu berücksichtigen.

Die Nachweise der Standsicherheit und Gebrauchstauglichkeit sind entsprechend DIN 4103-1<sup>9</sup> (Durchbiegungsbegrenzung  $\leq H/200$ , Einbaubereiche 1 und 2) zu führen.

Abweichend von DIN 4103-1<sup>9</sup>

- sind ggf. die Einwirkungen von Horizontallasten nach DIN EN 1991-1-1<sup>10</sup> und DIN EN 1991-1-1/NA<sup>11</sup> und von Windlasten nach DIN EN 1991-1-4<sup>12</sup> und DIN EN 1991-1-4/NA<sup>13</sup> zu berücksichtigen,
- darf der weiche Stoß experimentell durch Pendelschlagversuche mit einem Doppelzwillingsreifen nach DIN 18008-4<sup>14</sup> mit  $G = 50$  kg und einer Fallhöhe von 45 cm (wie Kategorie C nach DIN 18008-4<sup>14</sup>) erfolgen.

### 2.2.2.3 Nachweise der einzelnen Bestandteile der Brandschutzverglasung

#### 2.2.2.3.1 Nachweis der Scheiben

Die Standsicherheits- und Durchbiegungsnachweise für die Scheiben sind nach DIN 18008-1,-2<sup>15</sup> für die im Anwendungsfall geltenden Verhältnisse zu führen.

9	DIN 4103-1:2015-06	Nichttragende innere Trennwände; Anforderungen, Nachweise
10	DIN EN 1991-1-1:2010-12	Eurocode 1: Einwirkungen auf Tragwerke - Teil 1-1: Allgemeine Einwirkungen auf Tragwerke - Wichten, Eigengewicht und Nutzlasten im Hochbau Berichtigtes Dokument: 1991-1-1:2002-10
11	DIN EN 1991-1-1/NA:2010-12	Nationaler Anhang - National festgelegte Parameter - Eurocode 1: Einwirkungen auf Tragwerke - Teil 1-1: Allgemeine Einwirkungen auf Tragwerke - Wichten, Eigengewicht und Nutzlasten im Hochbau
12	DIN EN 1991-1-4:2010-12	Eurocode 1: Einwirkungen auf Tragwerke - Teil 1-4: Allgemeine Einwirkungen - Windlasten
13	DIN EN 1991-1-4/NA:2010-12	Nationaler Anhang - National festgelegte Parameter - Eurocode 1: Einwirkungen auf Tragwerke - Teil 1-4: Allgemeine Einwirkungen - Windlasten
14	DIN 18008-4:2013-07	Glas im Bauwesen - Bemessungs- und Konstruktionsregeln - Teil 4: Zusatzanforderungen an absturzsichernde Verglasungen
15	DIN 18008-1,-2:2020-05	Glas im Bauwesen - Bemessungs- und Konstruktionsregeln - Teil 1: Begriffe und allgemeine Grundlagen; Teil 2 Linienförmig gelagerte Verglasungen

#### 2.2.2.3.2 Nachweis der Rahmenkonstruktion

Bei den - auch in den Anlagen dargestellten – Stahlzargen und Glashalteleisten nach Abschnitt 2.1.1 handelt es sich um Mindestquerschnittsabmessungen zur Erfüllung der Anforderungen der Feuerwiderstandsklasse F 60 der Brandschutzverglasung; Nachweise der Standsicherheit und Gebrauchstauglichkeit bleiben davon unberührt und sind für die im Anwendungsfall geltenden Verhältnisse nach Technischen Baubestimmungen zu führen.

Für die zulässige Durchbiegung der Rahmenkonstruktion sind zusätzlich DIN 18008-1,-2<sup>17</sup> zu beachten.

Die Ständerprofile der Trennwand, in die die Brandschutzverglasung eingebaut wird und die sog. Zwischenprofile müssen ungestoßen über die gesamte Höhe der Wandkonstruktion durchlaufen.

#### 2.2.2.3.3 Nachweis der Befestigungsmittel

Beim Nachweis der Befestigung des Rahmens der Brandschutzverglasung an den angrenzenden Massivbauteilen dürfen nur Dübel gemäß allgemeiner bauaufsichtlicher Zulassung bzw. gemäß europäischer technischer Bewertung mit Stahlschrauben verwendet werden.

#### 2.2.2.3.4 Nachweise bei Ausführung der Brandschutzverglasung in einer Wand mit Gipsplatten

Die Ständer- und Riegelprofile der Wand mit Gipsplatten im unmittelbaren Anschlussbereich der Brandschutzverglasung sind entsprechend den statischen Anforderungen ggf. verstärkt auszuführen. Die Ständerprofile der Trennwand im unmittelbar seitlichen Anschlussbereich der Brandschutzverglasung müssen ungestoßen über die gesamte Höhe der Wand mit Gipsplatten durchgehen. Die Nachweise der Standsicherheit und Gebrauchstauglichkeit sind für die Gesamtkonstruktion (Brandschutzverglasung und Wand mit Gipsplatten) für die im Anwendungsfall geltenden Verhältnisse zu führen.

## **2.3 Ausführung**

### **2.3.1 Allgemeines**

Die Brandschutzverglasung muss am Anwendungsort

- aus den Bauprodukten nach Abschnitt 2.1, unter der Voraussetzung, dass diese
  - den jeweiligen Bestimmungen der vorgenannten Abschnitte entsprechen und
  - verwendbar sind im Sinne der Bestimmungen zu den Bauprodukten in der jeweiligen Landesbauordnung sowie
- unter Berücksichtigung der Ergebnisse der Bemessung nach Abschnitt 2.2 und
- nur von solchen Unternehmen, die ausreichende Erfahrungen auf diesem Gebiet haben und entsprechend geschultes Personal dafür einsetzen, errichtet werden.

Der Antragsteller hat hierzu

- die ausführenden Unternehmen über die Bestimmungen der allgemeinen Bauartgenehmigung und die Errichtung des Regelungsgegenstandes zu unterrichten, zu schulen und ihnen in ständigem Erfahrungsaustausch zur Verfügung zu stehen und
- eine Liste der Unternehmen zu führen, die aufgrund seiner Unterweisungen ausreichende Fachkenntnisse besitzen, den Regelungsgegenstand auszuführen. Diese Liste ist dem Deutschen Institut für Bautechnik vorzulegen; Änderungen daran sind ihm mitzuteilen.



## Allgemeine Bauartgenehmigung

Nr. Z-19.14-2416

Seite 9 von 12 | 27. September 2021

### 2.3.2 Einbau

#### 2.3.2.1 Angrenzende Bauteile

Der Regelungsgegenstand ist in Verbindung mit folgenden Bauteilen brandschutztechnisch nachgewiesen:

- mindestens 17,5 cm dicke Wände aus Mauerwerk nach DIN EN 1996-1-1<sup>16</sup> in Verbindung mit DIN EN 1996-1-1/NA<sup>17</sup> und DIN EN 1996-2<sup>18</sup> in Verbindung mit DIN EN 1996-2/NA<sup>19</sup> aus
  - Mauerziegeln nach DIN EN 771-1<sup>20</sup> in Verbindung mit DIN 20000-401<sup>21</sup> mit Druckfestigkeiten mindestens der Druckfestigkeitsklasse 12 oder
  - Kalksandsteinen nach DIN EN 771-2<sup>22</sup> in Verbindung mit DIN 20000-402<sup>23</sup> mit Druckfestigkeiten mindestens der Druckfestigkeitsklasse 12 und
  - Normalmauermörtel nach DIN EN 998-2<sup>24</sup> in Verbindung mit DIN 20000-412<sup>25</sup> oder DIN 18580<sup>26</sup>, jeweils mindestens der Mörtelklasse M 5 oder
- mindestens 17,5 cm dicke Wände aus Mauerwerk nach DIN EN 1996-1-1<sup>16</sup> in Verbindung mit DIN EN 1996-1-1/NA<sup>17</sup> und DIN EN 1996-2<sup>18</sup> in Verbindung mit DIN EN 1996-2/NA<sup>19</sup> aus
  - Porenbetonsteinen nach DIN EN 771-4<sup>27</sup> in Verbindung mit DIN 20000-404<sup>28</sup> mindestens der Steinfestigkeitsklasse 4 und
  - Dünnbettmörtel nach DIN EN 998-2<sup>24</sup> in Verbindung mit DIN 20000-412<sup>25</sup> oder
- mindestens 10 cm dicke Wände bzw. Decken aus Beton/Stahlbeton. Diese Bauteile sind unter Beachtung der bauaufsichtlichen Anforderungen gemäß den Technischen Baubestimmungen nach DIN EN 1992-1-1<sup>29</sup> in Verbindung mit DIN EN 1992-1-1/NA<sup>30</sup> in einer Betonfestigkeitsklasse von mindestens C12/15 nachzuweisen und auszuführen. oder

16	DIN EN 1996-1-1:2013-02	Eurocode 6: Bemessung und Konstruktion von Mauerwerksbauten - Teil 1-1: Allgemeine Regeln für bewehrtes und unbewehrtes Mauerwerk
17	DIN EN 1996-1-1/NA:2019-12	Nationaler Anhang - National festgelegte Parameter - Eurocode 6: Bemessung und Konstruktion von Mauerwerksbauten - Teil 1-1: Allgemeine Regeln für bewehrtes und unbewehrtes Mauerwerk
18	DIN EN 1996-2:2010-12	Eurocode 6: Bemessung und Konstruktion von Mauerwerksbauten - Teil 2: Planung, Auswahl der Baustoffe und Ausführung von Mauerwerk
19	DIN EN 1996-2/NA:2012-01	Nationaler Anhang - National festgelegte Parameter - Eurocode 6: Bemessung und Konstruktion von Mauerwerksbauten - Teil 2: Planung, Auswahl der Baustoffe und Ausführung von Mauerwerk
20	DIN EN 771-1:2015-11	Festlegungen für Mauersteine - Teil 1: Mauerziegel
21	DIN 20000-401:2017-01	Anwendung von Bauprodukten in Bauwerken – Teil 401: Regeln für die Verwendung von Mauerziegeln nach DIN EN 771-1:2015-11
22	DIN EN 771-2:2015-11	Festlegungen für Mauersteine - Teil 2: Kalksandsteine
23	DIN 20000-402:2017-01	Anwendung von Bauprodukten in Bauwerken – Teil 402: Regeln für die Verwendung von Kalksandsteinen nach DIN EN 771-2:2015-11
24	DIN EN 998-2:2017-02	Festlegungen für Mörtel im Mauerwerksbau - Teil 2: Mauermörtel
25	DIN 20000-412:2019-06	Anwendung von Bauprodukten in Bauwerken – Teil 412: Regeln für die Verwendung von Mauermörtel nach DIN EN 998-2:2017-02
26	DIN 18580:2019-06	Baustellenmörtel
27	DIN EN 771-4:2015-11	Festlegungen für Mauersteine – Teil 4: Porenbetonsteine
28	DIN 20000-404:2018-04	Anwendung von Bauprodukten in Bauwerken – Teil 404: Regeln für die Verwendung von Porenbetonsteinen nach DIN EN 771-4:2015-11
29	DIN EN 1992-1-1:2011-01,	/A1:2015-03 Eurocode 2: Bemessung und Konstruktion von Stahlbeton- und Spannbetontragwerken - Teil 1-1: Allgemeine Bemessungsregeln und Regeln für den Hochbau + Änderung A1
30	DIN EN 1992-1-1/NA:2013-04,	/A1:2015-12 Nationaler Anhang - National festgelegte Parameter - Eurocode 2: Bemessung und Konstruktion von Stahlbeton- und Spannbetontragwerken - Teil 1-1: Allgemeine Bemessungsregeln und Regeln für den Hochbau + Änderung A1

**Allgemeine Bauartgenehmigung****Nr. Z-19.14-2416****Seite 10 von 12 | 27. September 2021**

- mindestens 10 cm dicke, Wände aus Gipsplatten der Feuerwiderstandsklasse F 60 nach DIN 4102-4<sup>31</sup>, Abschnitt 10.2,
  - mindestens 10 cm dick, mit Ständern und Riegeln aus Stahlblech oder
  - mindestens 13 cm dick, mit Ständern (Mindestabmessungen: 40 mm x 80 mm) und Riegeln aus Holz sowiejeweils doppelter Beplankung aus 12,5 mm dicken, nichtbrennbaren<sup>2</sup> Feuerschutzplatten (GKF) und nichtbrennbarer<sup>2</sup> Mineralwolle-Dämmschicht, entsprechend den Tabellen 10.2 bzw. 10.3.

Diese an die Brandschutzverglasung allseitig angrenzenden Bauteile müssen mindestens hochfeuerhemmend<sup>2</sup> sein.

Die Brandschutzverglasung ist gemäß Abschnitt 1.2.4 für den Anschluss an bekleidete Stahlträger oder –stützen, jeweils ausgeführt wie solche der Feuerwiderstandsklasse F 60-A nach DIN 4102-4<sup>31</sup>, Abschnitte 7.2 bzw. 7.3, mit einer Bekleidung aus nichtbrennbaren<sup>2</sup> Feuerschutzplatten (GKF) nach den Tabellen 7.3 bzw. 7.6 brandschutztechnisch nachgewiesen.

**2.3.2.2 Ausführung in einer Wand aus Gipsplatten**

Der Anschluss der Brandschutzverglasung an eine Wand aus Gipsplatten nach Abschnitt 2.3.2.1. muss entsprechend den Anlagen 3, 5 und 6 ausgeführt werden. Dazu sind die Rahmenelemente der Brandschutzverglasung umlaufend mit Befestigungsmitteln nach Abschnitt 2.1.3.2 (z. B. Anker der Rahmenelemente und Schrauben) in Abständen  $\leq 300$  mm an den Trennwandprofilen zu befestigen. Bei Ausführung der Trennwände mit einer Höhe  $\geq 5000$  mm dürfen nur Glashalteleisten mit Schraubverbindungen verwendet werden.

Bei Anordnung mehrerer Brandschutzverglasungen neben- und/oder übereinander sind die Zwischenpfosten und Zwischenriegel unter Berücksichtigung der statischen Erfordernisse (s. Abschnitt 2.2) gemäß den Anlagen 1, 2 und 7 auszuführen.

Bei Ausführung der Brandschutzverglasung in Verbindung mit einer Wand aus Gipsplatten nach DIN 4102-4<sup>31</sup>, Tabelle 10.3, ist für die Befestigungsmittel eine Eindringtiefe von mindestens 40 mm in die Holzprofile einzuhalten.

**2.3.2.3 Anschluss an Massivbauteile**

Der Anschluss der Brandschutzverglasung an den angrenzenden Massivbauteilen nach Abschnitt 2.3.2.1 ist unter Verwendung von sog. Montage- oder Propelleranker sowie Befestigungsmitteln, jeweils nach Abschnitt 2.1.3.1, in Abständen  $\leq 500$  mm gemäß den Anlagen 4 bis 6 auszuführen. Die Hohlräume der Stahlzargen sind umlaufend und vollständig mit Mörtel nach Abschnitt 2.1.4 zu verfüllen.

**2.3.2.4 Anschluss an bekleidete Stahlbauteile**

Sofern die Brandschutzverglasung mit ihrem oberen und/oder unteren Rand an mit nichtbrennbaren<sup>2</sup> Bauplatten bekleidete Stahlträger und/oder seitlich an mit nichtbrennbaren<sup>2</sup> Bauplatten bekleidete Stahlstützen, jeweils gemäß den Abschnitten 1.2.4 und 2.3.2.1, anschließt, muss die Ausführung gemäß Anlage 5 erfolgen. Die Rahmenelemente der Brandschutzverglasung sind mit Befestigungsmitteln nach Abschnitt 2.1.3.2 in Abständen  $\leq 500$  mm mit den Stahlbauteilen zu verbinden.

**2.3.2.5 Verglasung**

Die Scheiben nach Abschnitt 2.1.2.1 sind auf je zwei Klötzchen nach Abschnitt 2.1.2.3 abzusetzen.

In allen seitlichen Fugen zwischen den Scheiben und den Stahlzargen bzw. den Glashalteleisten sind umlaufend die mit den Rahmenelementen mitgelieferten Dichtungstreifen oder Dichtungsprofile nach Abschnitt 2.1.1 einzulegen.

<sup>31</sup> DIN 4102-4:2016-05 Brandverhalten von Baustoffen und Bauteilen; Teil 4: Zusammenstellung und Anwendung klassifizierter Baustoffe, Bauteile und Sonderbauteile

**Allgemeine Bauartgenehmigung**

Nr. Z-19.14-2416

Seite 11 von 12 | 27. September 2021

Im Falzgrund ist auf thermische Trennung der dämmschichtbildende Baustoff nach Abschnitt 2.1.1 anzuordnen.

Abschließend sind die Fugen bei Verwendung der Dichtungsstreifen mit einer Fugendichtungsmasse nach Abschnitt 2.1.2.4 zu versiegeln.

Die Glashalteleisten sind nach Abschnitt 2.1.1 auszuführen und in allen dafür vorgesehenen Bohrungen, in Abständen  $\leq 400$  mm, mittels der Schrauben auf den Stahlzargen zu befestigen.

Die zweiteiligen Stahlzargen sind unter Verwendung von Blechschrauben,  $\varnothing 3,5$  mm, in Abstände  $\leq 300$  mm gemäß den Anlagen 5, 6 und 7 miteinander zu verbinden.

Der Glaseinstand der Scheiben im Rahmen muss längs aller Ränder  $15 \text{ mm} \pm 1 \text{ mm}$  betragen.

Wahlweise darf eine zusätzliche Scheibe (sog. Gegenscheibe) nach Abschnitt 2.1.2.2 gemäß den Anlagen 3, 8 und 9 ausgeführt werden. Die Befestigung der Glashalteleisten hat, wie oben beschrieben, in Abständen  $\leq 400$  mm zu erfolgen. Der Glaseinstand der Gegenscheibe im Rahmen muss längs aller Ränder mindestens  $15 \pm 1$  mm betragen.

**2.3.2.6 Sonstige Ausführungen**

2.3.2.6.1 Bei Ausführung der Brandschutzverglasung in Verbindung mit einer speziellen Jalousie nach Abschnitt 2.1.5, hat der Einbau der Jalousie entsprechend Anlage 9 zu erfolgen. Die Trapezanker im oberen Anschlussbereich an die Trennwand können dabei entfallen. Die Befestigung des Rahmens hat dann mit Befestigungsmitteln nach Abschnitt 2.1.3 in Abständen  $\leq 500$  mm zu erfolgen.

2.3.2.6.2 Für weitergehende Anwendungen der Brandschutzverglasung wurde der brandschutztechnische Nachweis für die Verwendung der Stahlzargen nach Abschnitt 2.1.1 mit einer 1,5 mm dicken Bleifolie, Bleigleichwert bis 2,1, entsprechend den Anlage 3 und 5 geführt. Weitere Nachweise der Gebrauchstauglichkeit der einzelnen Produkte und der Gesamtkonstruktion sind mit dieser allgemeinen Bauartgenehmigung nicht erbracht.

**2.3.2.7 Fugenausbildung**

Alle Fugen zwischen dem Rahmen der Brandschutzverglasung und den angrenzenden Bauteilen müssen mit nichtbrennbaren<sup>2</sup> Baustoffen nach Abschnitt 2.1.4 vollständig ausgefüllt und verschlossen werden.

**2.3.3 Kennzeichnung der Brandschutzverglasung**

Jede Brandschutzverglasung nach dieser allgemeinen Bauartgenehmigung ist von dem bauausführenden Unternehmen, das sie errichtet hat, mit einem Stahlblechschild zu kennzeichnen, das folgende Angaben – dauerhaft lesbar – enthalten muss:

- Brandschutzverglasung "FlamTec F60"  
der Feuerwiderstandsklasse F 60 nach DIN 4102-13
- Name (oder ggf. Kennziffer) des bauausführenden Unternehmens, das die Brandschutzverglasung errichtet hat (s. Abschnitt 2.3.4)
- ggf. Name des Antragstellers, falls abweichend vom bauausführenden Unternehmen
- Bauartgenehmigungsnummer: Z-19.14-2416
- Errichtungsjahr: ....

Das Schild ist auf dem Rahmen der Brandschutzverglasung dauerhaft zu befestigen (Lage s. Anlage 1).

**2.3.4 Übereinstimmungserklärung**

Das bauausführende Unternehmen, das die Brandschutzverglasung errichtet/eingebaut hat, muss für jedes Bauvorhaben eine Bestätigung der Übereinstimmung der Bauart mit der allgemeinen Bauartgenehmigung abgeben (s. §§ 16 a Abs. 5, 21 Abs. 2 MBO<sup>32</sup>).

<sup>32</sup> nach Landesbauordnung

## Allgemeine Bauartgenehmigung

Nr. Z-19.14-2416

Seite 12 von 12 | 27. September 2021

Sie muss schriftlich erfolgen und außerdem mindestens folgende Angaben enthalten:

- Z-19.14-2416
- Bauart Brandschutzverglasung "FlamTec F60"  
der Feuerwiderstandsklasse F 60 nach DIN 4102-13
- Name und Anschrift des bauausführenden Unternehmens
- Bezeichnung der baulichen Anlage
- Datum der Errichtung/der Fertigstellung
- Ort und Datum der Ausstellung der Erklärung sowie Unterschrift des Verantwortlichen

Die Übereinstimmungserklärung ist dem Bauherrn zur ggf. erforderlichen Weiterleitung an die zuständige Bauaufsichtsbehörde auszuhändigen.

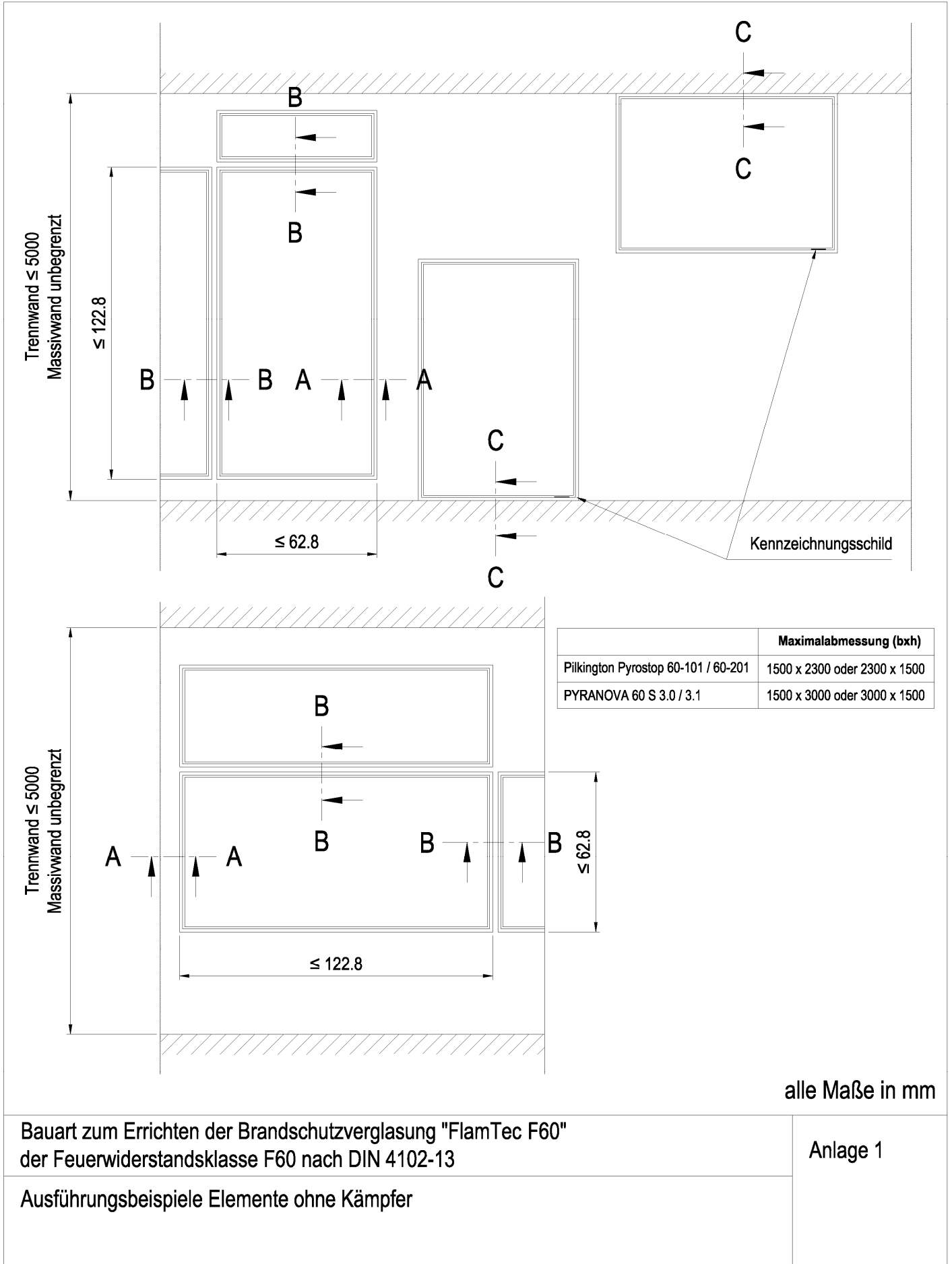
### 3 Bestimmungen für Nutzung, Unterhalt und Wartung

Beschädigte Scheiben sind umgehend auszutauschen. Im Falle des Austausches beschädigter oder zerstörter Scheiben ist darauf zu achten, dass Scheiben verwendet werden, die den Bestimmungen dieser allgemeinen Bauartgenehmigung entsprechen. Der Einbau muss wieder in der bestimmungsgemäßen Weise erfolgen.

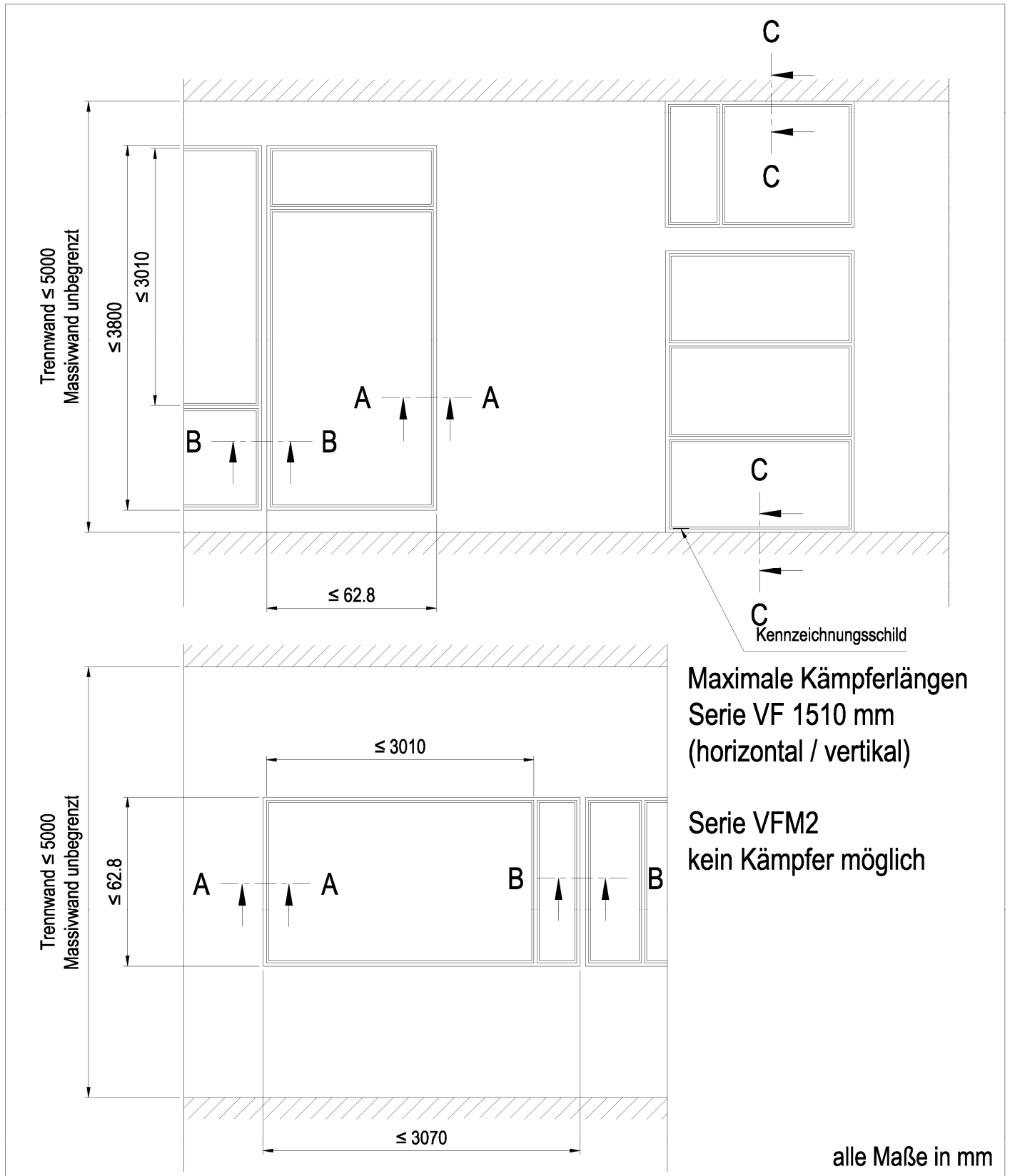
Die Bestimmungen der Abschnitte 2.3.1 und 2.3.4 sind sinngemäß anzuwenden.

Heidrun Bombach  
Referatsleiterin

Beglaubigt  
Salimian



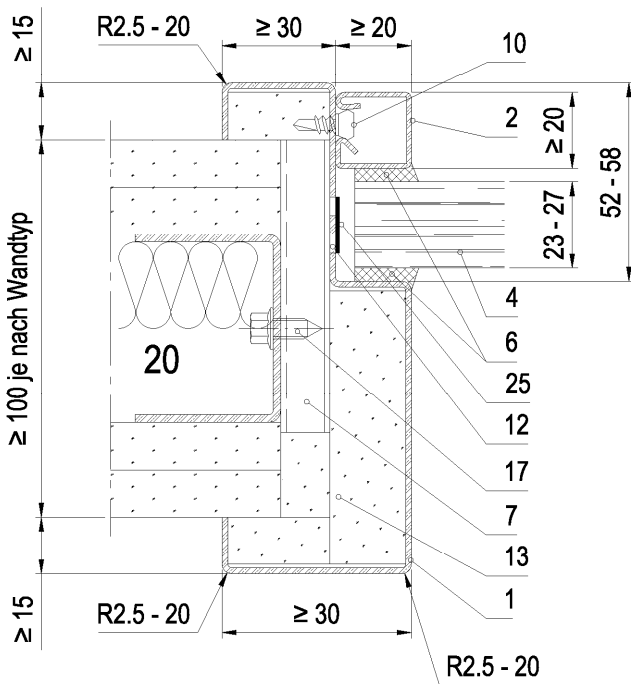
Elektronische Kopie der abZ des DIBt: Z-19.14-2416



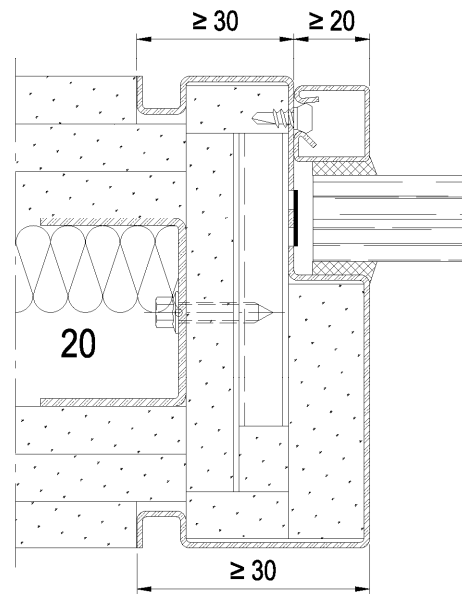
Bauart zum Errichten der Brandschutzverglasung "FlamTec F60"  
der Feuerwiderstandsklasse F60 nach DIN 4102-13

Anlage 2

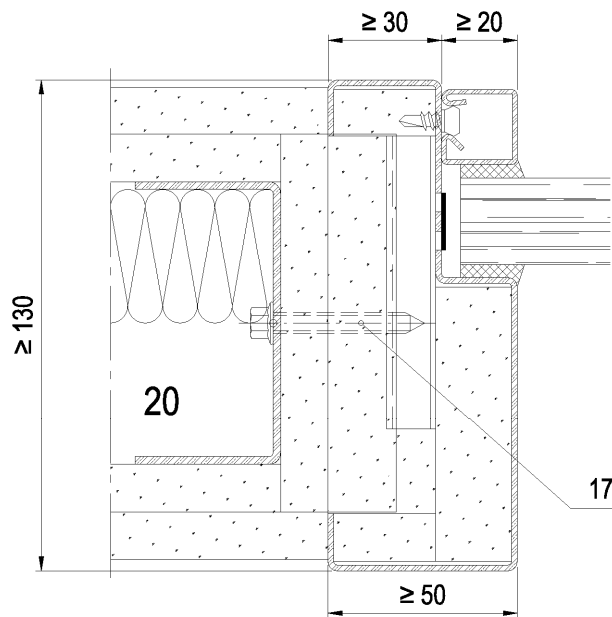
Ausführungsbeispiele Elemente mit Kämpfern



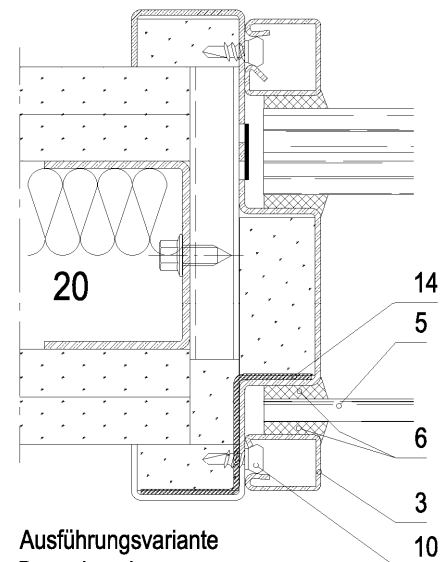
Wandanschluss  
 Umfassungszarge



Wandanschluss  
 Schattenutzarge



Wandanschluss  
 Blockzarge



Ausführungsvariante  
 Doppelverglasung

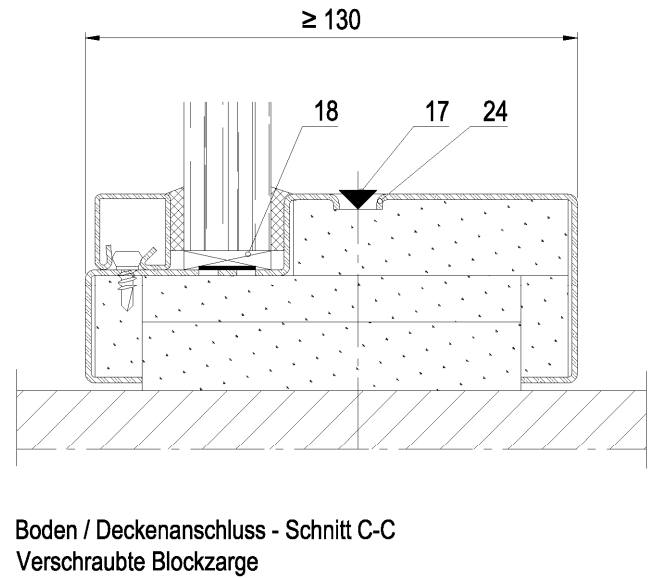
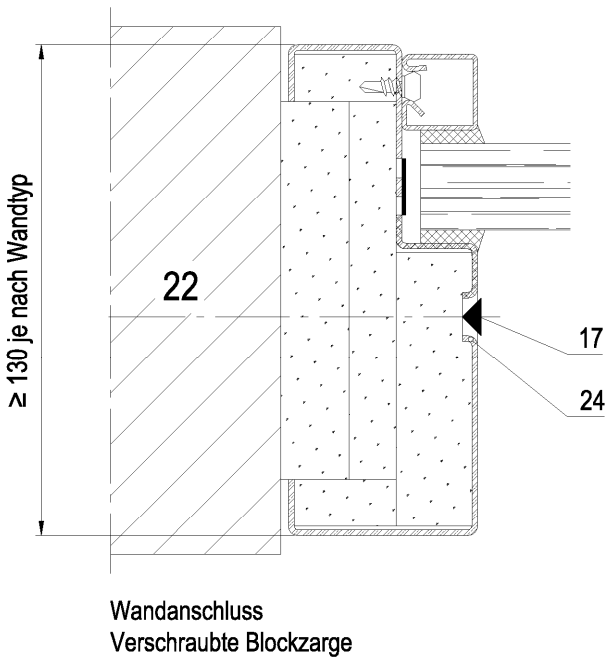
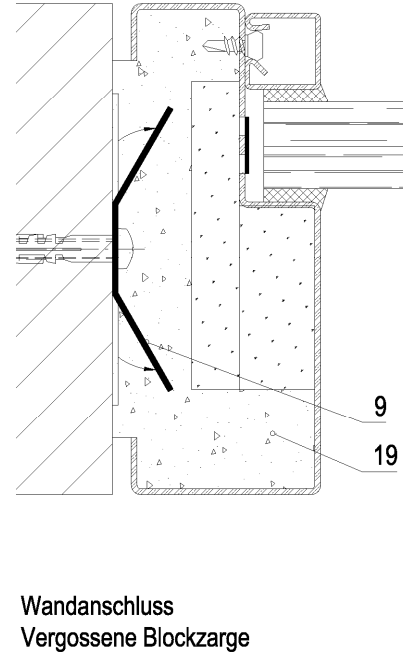
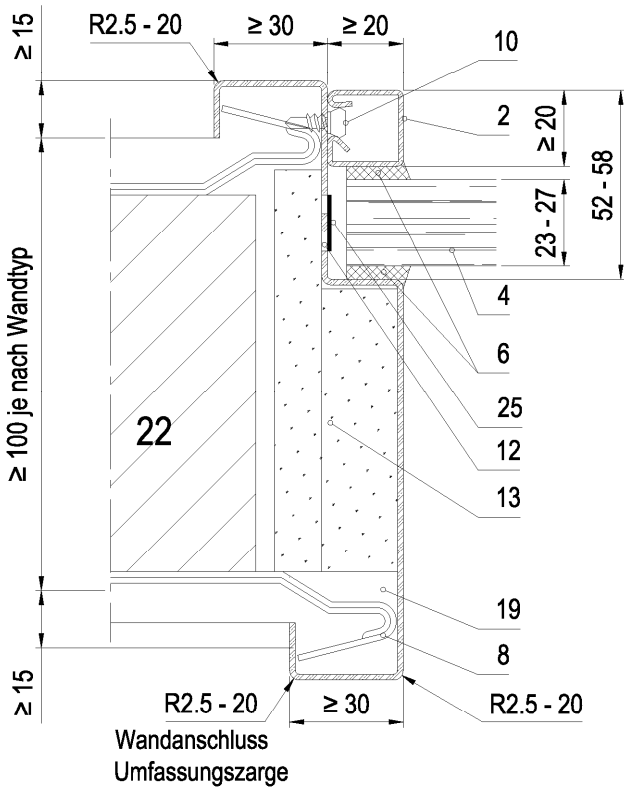
Positionsbeschreibung Anlage 10 / alle Maße in mm

Bauart zum Errichten der Brandschutzverglasung "FlamTec F60"  
 der Feuerwiderstandsklasse F60 nach DIN 4102-13

Anlage 3

Schnitt A-A Profilvarianten System VFp / VFZ2p (einschalig)

Metallständerwand



Positionsbeschreibung Anlage 10 / alle Maße in mm

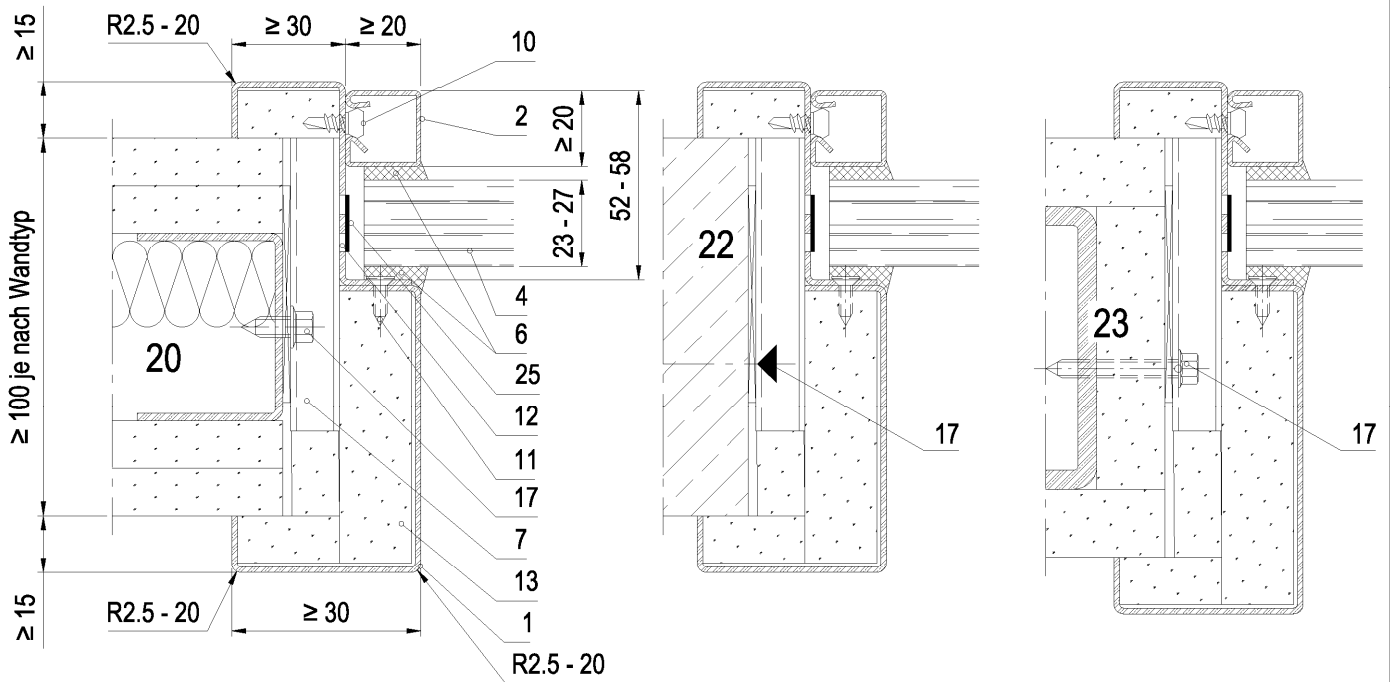
Bauart zum Errichten der Brandschutzverglasung "FlamTec F60"  
 der Feuerwiderstandsklasse F60 nach DIN 4102-13

Anlage 4

Schnitt A-A / C-C Profilvarianten System VFp (einschalig)

Massivwand

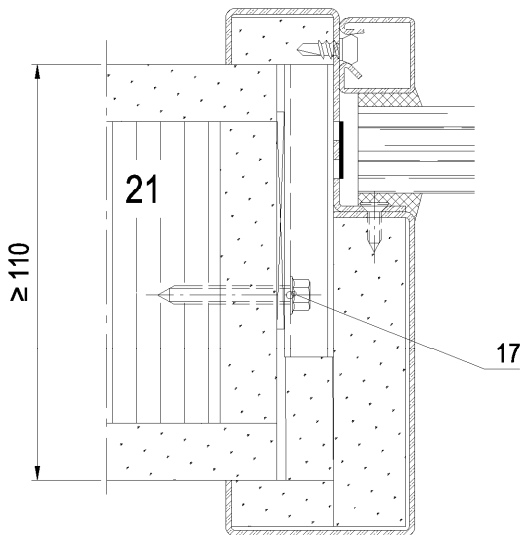




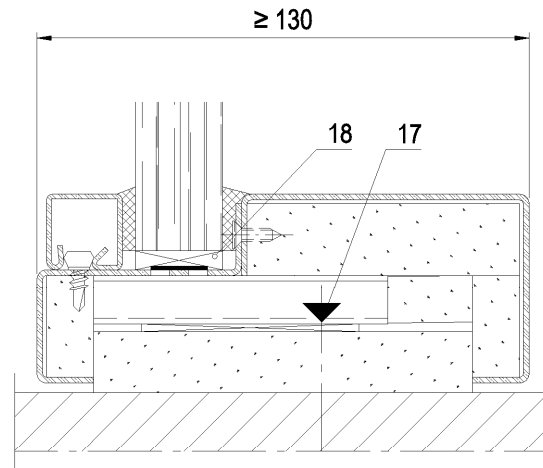
Wandanschluss  
 Umfassungszarge an  
 Metallständerwand

Wandanschluss  
 Umfassungszarge an  
 Massivwand

Wandanschluss  
 Umfassungszarge an  
 bekleideter Stahlstütze



Wandanschluss  
 Umfassungszarge an  
 Holzständerwand



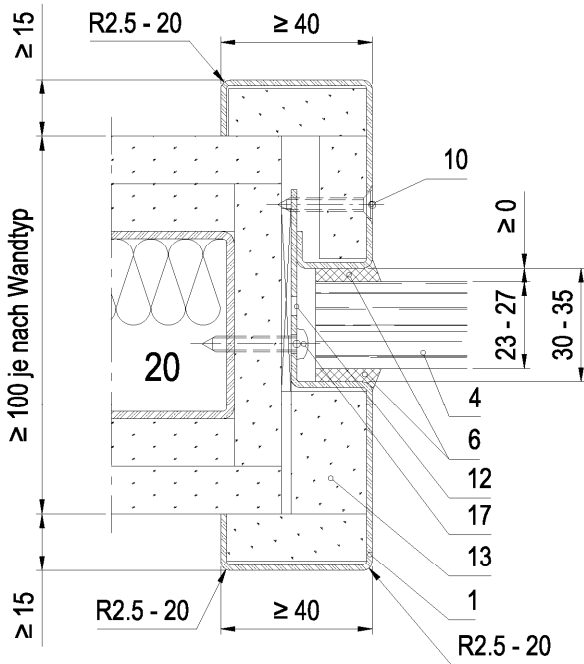
Boden / Deckenanschluss - Schnitt C-C  
 zweischalige Blockzarge

Positionsbeschreibung Anlage 10 / alle Maße in mm

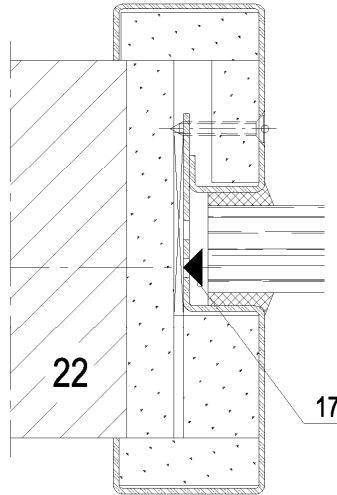
Bauart zum Errichten der Brandschutzverglasung "FlamTec F60"  
 der Feuerwiderstandsklasse F60 nach DIN 4102-13

Anlage 5

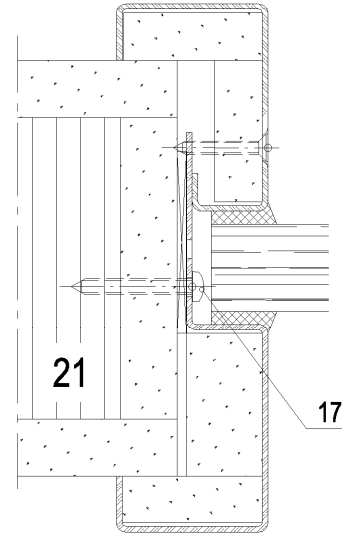
Schnitt A-A / C-C Profilvarianten System VF-Np (zweischalig)  
 unterschiedliche Wandarten



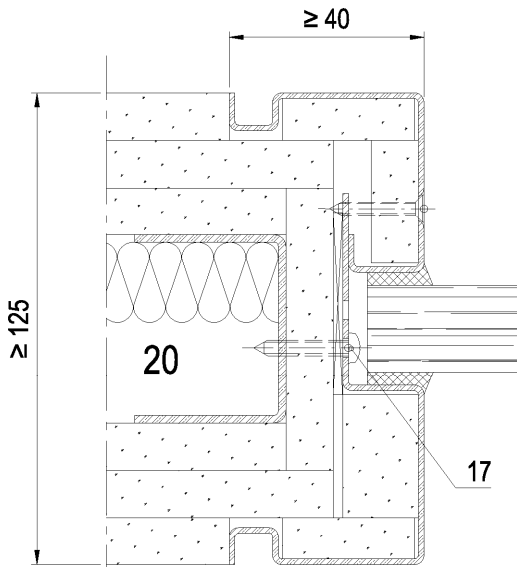
Wandanschluss  
 Umfassungszarge an  
 Metallständerwand



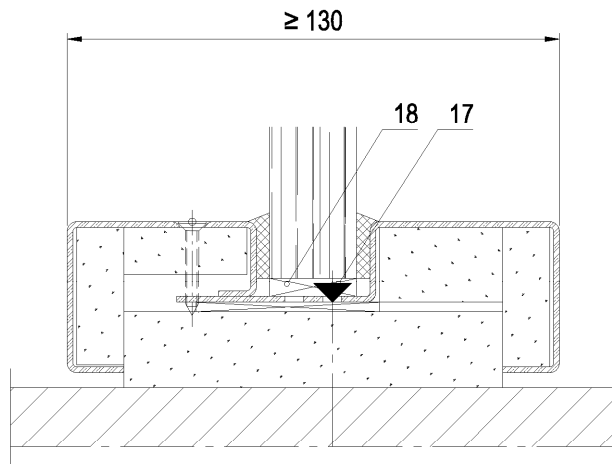
Wandanschluss  
 Umfassungszarge an  
 Massivwand



Wandanschluss  
 Umfassungszarge an  
 Holzständerwand



Wandanschluss  
 Schattenutzarge



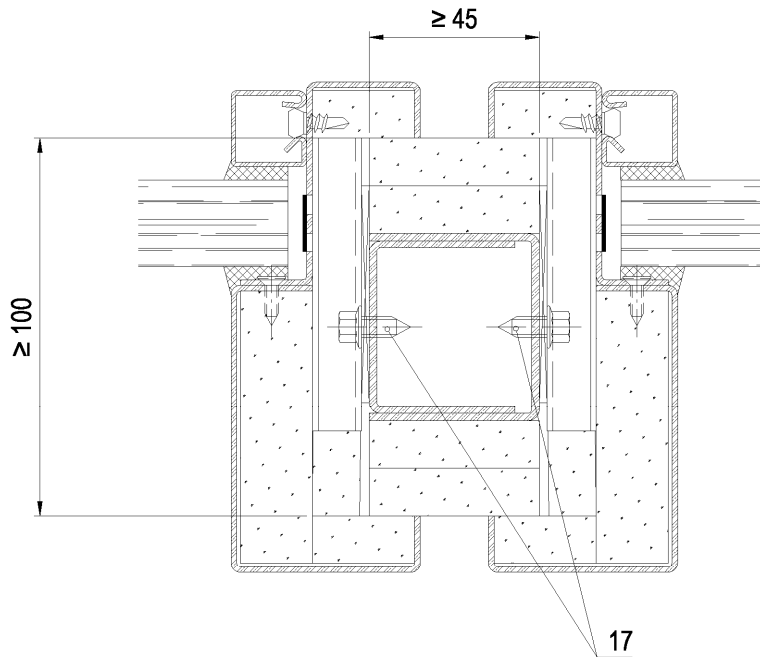
Boden / Deckenanschluss - Schnitt C-C

Positionsbeschreibung Anlage 10 / alle Maße in mm

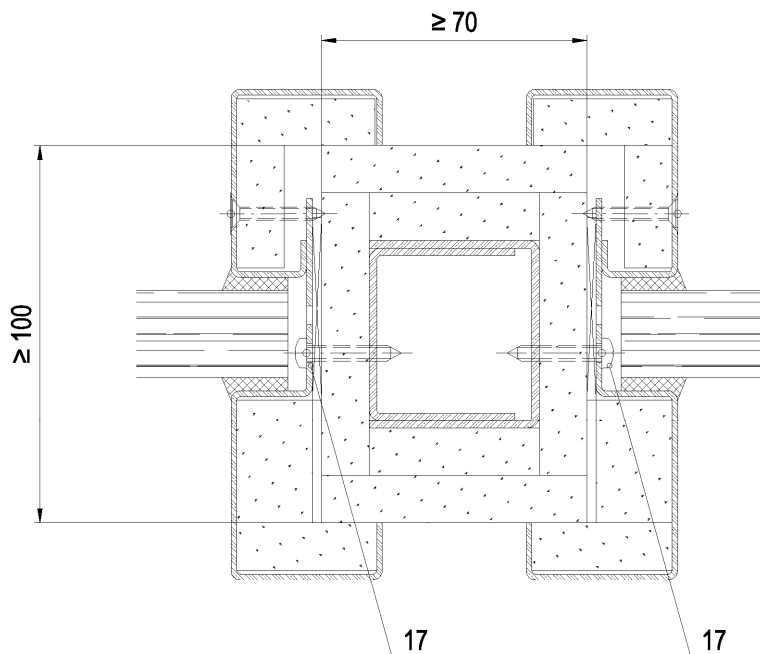
Bauart zum Errichten der Brandschutzverglasung "FlamTec F60"  
 der Feuerwiderstandsklasse F60 nach DIN 4102-13

Anlage 6

Schnitt A-A / C-C Profilvarianten System VFM2 (zweischalig)  
 unterschiedliche Wandarten



System VF-Np (zweischalig)



System VFM2

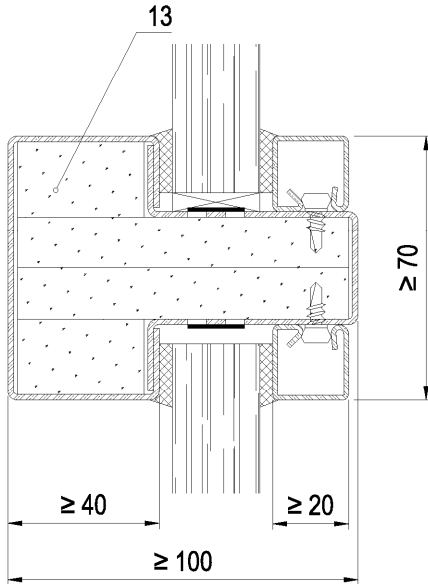
Positionsbeschreibung Anlage 10 / alle Maße in mm

Bauart zum Errichten der Brandschutzverglasung "FlamTec F60"  
 der Feuerwiderstandsklasse F60 nach DIN 4102-13

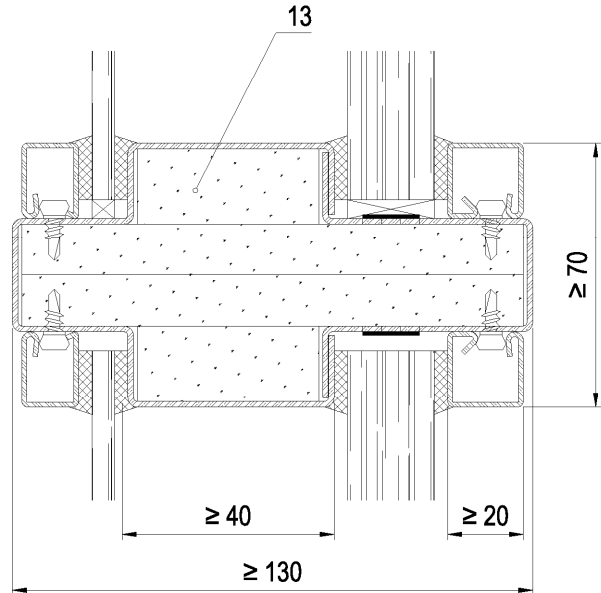
Anlage 7

Schnitt B-B Anschluss Zwischenprofil System VF-Np / VFM2

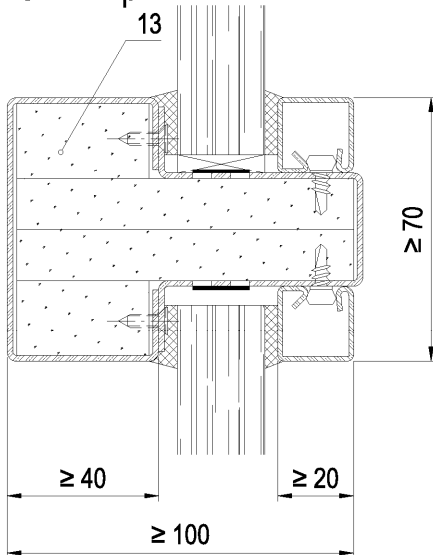
Teilkämpfer  
 Serie VFp



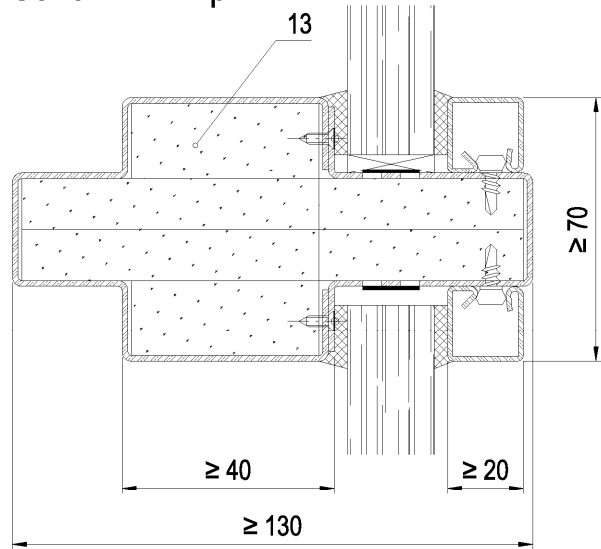
Vollkämpfer  
 Serie VFZ2p



Teilkämpfer  
 Serie VF-Np



Vollkämpfer  
 Serie VFZ2-Np

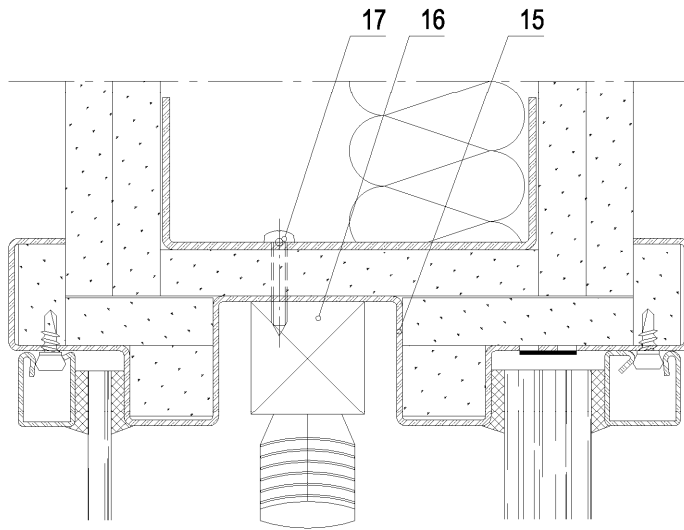


Positionsbeschreibung Anlage 10 / alle Maße in mm

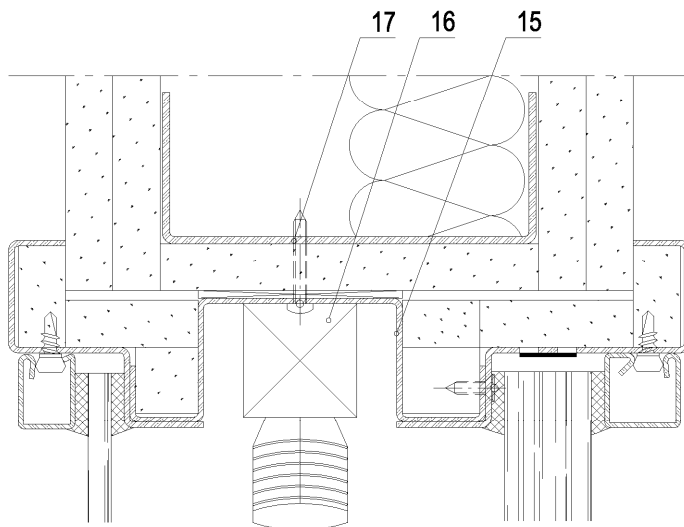
Bauart zum Errichten der Brandschutzverglasung "FlamTec F60"  
 der Feuerwiderstandsklasse F60 nach DIN 4102-13

Anlage 8

Schnitt D-D Kämpfer- und Pfostenprofile



System VFZ2p (einschalig)



System VFZ2-Np (zweischalig)

Positionsbeschreibung Anlage 10 / alle Maße in mm

Bauart zum Errichten der Brandschutzverglasung "FlamTec F60"  
der Feuerwiderstandsklasse F60 nach DIN 4102-13

Anlage 9

Schnitt C-C Wandanschluss Kopfstück mit Jalousiekasten

### Positionsliste FlamTec® F60

- |     |   |  |   |
|-----|---|--|---|
| 1.  | Stahlzargenprofil   |  |   |
| 2.  | Glasleistenprofil wahlweise   | Stahl - Click-Glasleisten<br>Stahl - Rohrglasleisten                         | min. 20 x 20 mm<br>min. 15 x 20 mm                    |
| 3.  | Glasleistenprofil Gegenverglasung wahlweise   | Stahl - Click-Glasleisten<br>Stahl - Rohrglasleisten<br>L- Winkelglasleisten | min. 15 x 20 mm<br>min. 15 x 20 mm<br>min. 15 x 20 mm |
| 4.  | Brandschutzglas   |  |   |
| 5.  | Gegenverglasung wahlweise:  | Floatglas<br>ESG<br>VSG  |   |
| 6.  | Glasdichtung wahlweise:   | Kerafix FXL 2000 mit Fugendichtstoff<br>Keildichtung                         |   |
| 7.  | Trapezanker und Flachanker  |  |   |
| 8.  | Montageanker (lose)   |  |   |
| 9.  | Propelleranker (lose)   |  |   |
| 10. | Verschraubung Glasleiste oder Schraubnippel für Click-Glasleiste                    |  |   |
| 11. | Verschraubung Zargenprofil  |  |   |
| 12. | Thermische Trennung   |  |   |
| 13. | Gipskartoneinlage   |  |   |
| 14. | Bleiauskleidung bis Bleigleichwert 2,1 mm mit Bleifolie Pb1,5 mm (Sonderausführung) |  |   |
| 15. | Jalousiekasten  |  |   |
| 16. | Behang  |  |   |
| 17. | Verschraubung der Zarge mit der Wand  |  |   |
| 18. | Verklotzung Hartholz ca. 5 mm   |  |   |
| 19. | Mörtelfüllung   |  |   |
| 20. | Wandanschluss Metallständerwand   |  |   |
| 21. | Wandanschluss Holzständerwand   |  |   |
| 22. | Wandanschluss Massivwand  |  |   |
| 23. | Wandanschluss bekleidete Stahlstütze  |  |   |
| 24. | Dübellochstanzung   |  |   |
| 25. | Kerafix FXL 200 - 1,0 mm Breite 15 mm   |  |   |

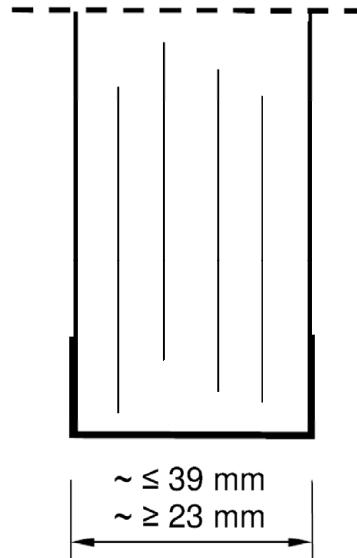
Bauart zum Errichten der Brandschutzverglasung "FlamTec F60"  
 der Feuerwiderstandsklasse F60 nach DIN 4102-13

Anlage 10

Positionsliste

## Verbundglasscheibe "Pilkington Pyrostop 60-101"

Prinzipskizze:



Brandschutz-Verbund-Sicherheitsglas bestehend aus Floatglasscheiben mit zwischen liegenden Funktionsschichten.

Die Scheibenkante ist allseitig umlaufend mit einem Spezialklebeband ummantelt.

"Pilkington **Pyrostop** 60-101"

Wahlweise Oberflächenbehandlung/-beschichtung der äußeren Glasflächen

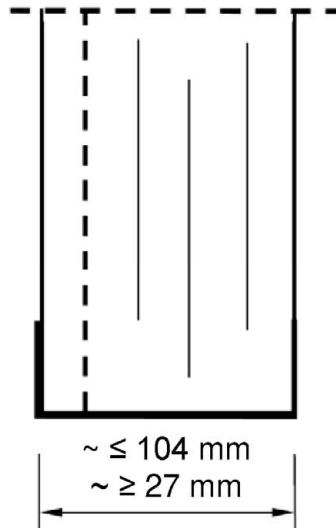
Bauart zum Errichten der Brandschutzverglasung "FlamTec F60" der  
Feuerwiderstandsklasse F 60 nach DIN 4102-13

Verbundglasscheibe "Pilkington Pyrostop 60-101"

Anlage 11

## Verbundglasscheibe "Pilkington Pyrostop 60-201"

Prinzipskizze:



Brandschutz-Verbund-Sicherheitsglas bestehend aus Floatglasscheiben mit zwischen liegenden Funktionsschichten und PVB-Folie.

Die Scheibenkante ist allseitig umlaufend mit einem Spezialklebeband ummantelt.

"Pilkington **Pyrostop** 60-201"

Wahlweise Oberflächenbehandlung/-beschichtung der äußeren Glasflächen

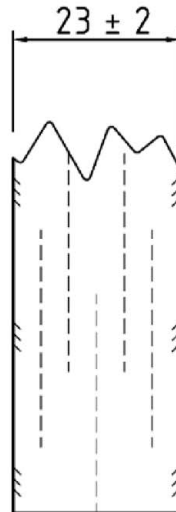
Bauart zum Errichten der Brandschutzverglasung "FlamTec F60" der Feuerwiderstandsklasse F 60 nach DIN 4102-13

Verbundglasscheibe "Pilkington Pyrostop 60-201"

Anlage 12



## Verbundglasscheibe "PYRANOVA 60 S3.0"



Prinzipskizze

Verbundglasscheibe mit aufschäumenden Zwischenschichten  
bestehend aus:

Kalknatronsilikatglas, Nenndicke:  $\geq 3$  mm,

äußere Scheiben mit optionaler Oberflächenbehandlung/-beschichtung.

Die Scheibenkanten sind umlaufend mit einem Spezialklebeband ummantelt.

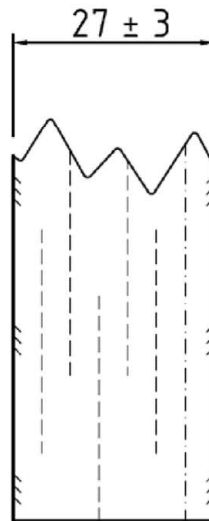
Maße in mm

Bauart zum Errichten der Brandschutzverglasung "FlamTec F60" der  
Feuerwiderstandsklasse F 60 nach DIN 4102-13

Verbundglasscheibe "PYRANOVA 60 S3.0"

Anlage 13

## Verbundglasscheibe "PYRANOVA 60 S3.1"



Prinzipskizze

Verbundglas bzw. Verbund-Sicherheitsglas bestehend aus:

Kalknatronsilikatglas, Nenndicke:  $\geq 3$ mm

mit aufschäumenden Zwischenschichten und PVB-Folie,

äußere Scheiben mit optionaler Oberflächenbehandlung/-beschichtung

Die Scheibenkanten sind umlaufend mit einem Spezialklebeband ummantelt.

Maße in mm

Bauart zum Errichten der Brandschutzverglasung "FlamTec F60" der  
Feuerwiderstandsklasse F 60 nach DIN 4102-13

Verbundglasscheibe PYRANOVA 60 S3.1

Anlage 14