

SCHOTT  
glass made of ideas



CompRite®  
コンプレッサー用  
気密端子

精密・専門技術・カスタム設計



## 目次

- 3 ショット日本株式会社について
- 5 CompRite® コンプレッサー用気密端子の紹介
- 8 冷蔵庫コンプレッサー用端子
- 9 エアコンコンプレッサー用端子
- 10 業務用冷凍冷蔵・空調機器コンプレッサー用端子
- 11 CO<sub>2</sub>コンプレッサー用端子
- 12 半密閉型コンプレッサー用端子
- 13 カーエアコン電動コンプレッサー用端子
- 14 お問い合わせ先

パイオニアとして、責任をもって、一丸となって、130年以上の歴史を持ち、ガラスセラミックスなどの革新的材料を製造するショットの特徴を表す言葉です。私たちは#glassloversとして、そして特殊ガラスの発明者として、ハイテク産業における信頼できるパートナーであり、新しい市場や用途を開拓し続けます。私たちは2030年までにカーボンニュートラルになることを目指します。

精密・専門技術・カスタム設計

CompRite® コンプレッサー用気密端子は、50年以上に及ぶ経験に基づき、厳しい条件下でも信頼性の高い性能を発揮することが証明されています。当社の経験豊富な研究開発チームが、気密端子の設計や改良に日夜取り組み、多種多様なお客様からのご要求に応えるべく、その性能を向上させています。

# SCHOTT – glass made of ideas

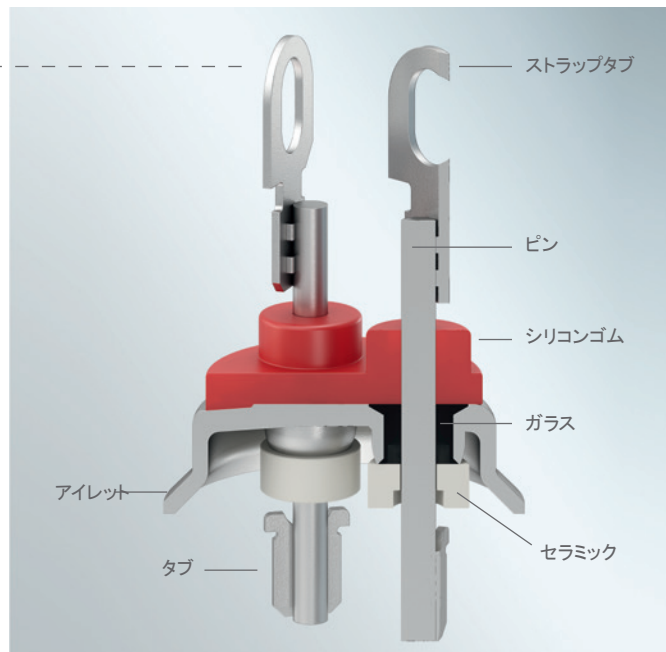
1884年に設立されたショットは、ガラス及びガラスと金属の封止技術における基準を何度も塗り替えてきました。ショットにとって、イノベーションを生み出す意欲の源となっているのが、お客様の存在です。ショットは特殊ガラス分野における世界最大手の製造会社へと成長しました。世界34カ国に生産拠点や営業所を構えており、「コンピテンス、創造力、顧客志向」という基本的な価値観を指針としています。

## ショットエレクトロニックパッケージング事業部

ショットエレクトロニックパッケージング事業部は、1939年以降、ガラスチューブと金属チューブの気密封止をはじめとする、ガラスと金属の封止技術によるソリューションを提供してきました。現在のラインアップには、半導体用ガラス、ガラスと金属の封止(GTMS)から固体電解質型燃料電池用として開発された最新の均質ガラス封止まで、様々な製品があり、世界中の大手メーカーにも、当社製品をご利用いただいています。GTMS製品に不可欠なガラス配合をはじめとするノウハウを提供し、他社をリードしています。ショットではGTMS製品用のガラスを独自に設計・開発し、さまざまな用途に合わせた製品を生産しています。

## ショット日本株式会社について

ショット日本株式会社は、気密端子、温度ヒューズ等の電子コンポーネンツ分野および特殊ガラス応用分野において、ショットグループが持つグローバルなノウハウを最大限生かして、お客様に満足して頂ける製品やサービスを提供しています。



### CompRite® コンプレッサー用気密端子

冷蔵庫、エアコン、自動車、自動販売機、これらはコンプレッサーを必要とする製品のほんの一部にすぎません。冷蔵庫など多くの製品では、全密閉型コンプレッサーが使用されています。液体-気体-液体の変換プロセスを完成させるためには、コンプレッサーとその接続端子部の気密性を完全に確保しなければなりません。全密閉型コンプレッサーは、修理を行うことができません。そのためコンプレッサーの全ての部品、特に気密端子には最高品質の製品を使用しなければならないのです。

現在では、製品も技術も常に変化し続けています。信頼性が高く、高品質な気密端子に対する要求も高まっています。例えば、

消費エネルギーを抑え、環境に優しい二酸化炭素(CO<sub>2</sub>)などの自然冷媒に切り替える製品が徐々に増えてきました。CO<sub>2</sub>冷媒の機能を発揮させるためには、超高圧まで圧縮しなければなりません。エアコンや冷蔵庫で通常使用される気密端子では、このような高圧に耐えることはできません。

必要となるのは、コンプレッサー用として慎重に設計された気密端子です。もちろん、製品の耐用期間を通じて高圧に耐える機能を備えていなければなりません。これこそがショットが参入した分野なのです。ショットは、コンプレッサー用気密端子の開発・製造会社として最適な材料を選択しています。

# 精密・専門技術・カスタム設計

ガラスと金属の封止技術は、コンプレッサー用気密端子に最適な封止技術です。

## ガラスと金属の気密封止について

ガラスは、引張強度の10~12倍にあたる圧縮強度があります。この圧縮強度を利用すれば、アレット材料として熱膨張係数がガラスやピンよりも大きい金属を選択することにより、気密性を高めることができます。アレットに使用する金属材料は、熱膨張係数が大きいので、冷却時に収縮してガラスに密着し、気密封止を形成します。ガラスとピンには、機械的圧力を加えた場合や大幅な温度変化が生じた場合であっても、気密性を保持し続けられるような高いレベルの圧縮荷重が生じます。その結果として、機械的強度が高く、十分な電気絶縁性を備えた気密封止が形成されます。

## 過酷な用途でも適用可能な技術

ガラスと金属の封止は、過酷な環境下でも優れた耐性を備えています。そのためこの技術は、環境条件の厳しい数多くの用途で使用されています。ガラスと金属の封止技術を使用した気密端子は、エアバッグ用イグナイター、石油・ガス探査用コネクタ、海中用コネクタ、LNGポンプ用端子、原子炉格納容器貫通端子としても使用されています。



組立



ガラス封着



タブ溶接／ゴム成型



完成品

# 製品一覧

CompRite® コンプレッサー用気密端子は、様々な用途で使用されています。それぞれの用途に応じて、最適に設計されており、長期に渡りご使用頂ける信頼性の高い製品です。各種標準品を取り揃えており、カスタム設計にも対応いたします。

家庭用冷蔵庫



家庭用エアコン



業務用冷凍冷蔵・空調機器



CO<sub>2</sub>コンプレッサー

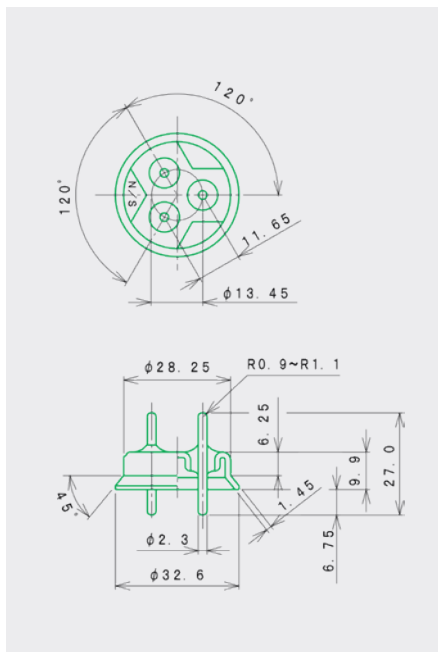


半密閉型コンプレッサー



カーエアコン用電動コンプレッサー





## 冷蔵庫コンプレッサー用端子

コンプレッサーは、あらゆる家庭用冷蔵庫で使用されており、それに使用する気密端子は、高い圧力と電気負荷に対する耐性を備えていなければなりません。ショットの冷蔵庫コンプレッサー用端子は、非常に精密な設計がなされています。

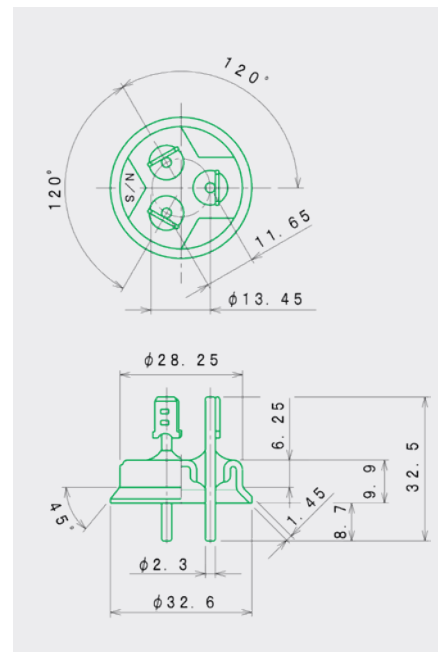
### 製品情報

コンプレッサー用気密端子は、当社の経験豊かな技術者により精密な設計が施され、高い信頼性と優れた気密性を実現しています。この気密端子は、多くのサイズの家庭用冷蔵庫で使用される標準製品であると同時に、最先端技術を結集した製品でもあるのです。

### 仕様

品名	ピン材料	終端		ピン直径 (mm)	ピン長さ (mm)	絶縁抵抗	耐電圧	電流容量	最小絶縁距離 (mm)				ピン先端 (mm)
		外部	内部						沿面距離		空間距離		
									外部	内部	外部	内部	
W109N	Fe-Cr	ピン	ピン	2.3	27.0	1000MΩ/ DC500V	AC2000V/ 秒	15A	3.2	2.4	3.2	1.6	バレルR
W3A シリーズ	Fe-Cr	ピン	ピン	2.3	27.0				3.2	2.4	3.2	1.6	R0.8-1.3





## エアコンコンプレッサー用端子

広い部屋を冷房しなければならない時、エアコンにどれほどのパワーが必要となるか、想像してみてください。安定した冷房を長時間維持するためには、高い耐久性を備えたエアコンコンプレッサー用気密端子を使用しなければなりません。当社のエアコンコンプレッサー用気密端子は、ISO9001と14001認証を取得した工場で製造しており、最高の品質を実現しています。

### 製品情報

エアコンコンプレッサーには家庭用冷蔵庫コンプレッサーよりも高い圧力と電気負荷が印加されます。そのため当社のエアコンコンプレッサー用気密端子は、その厳しい条件下でも、十分な機能を発揮するよう設計されています。さまざまな冷房能力に必要な耐圧力や電気負荷に合わせて精密に設計し、最適化した気密端子を揃えています。

### 仕様

品名	ピン材料	終端		ピン直径 (mm)	ピン長さ (mm)	絶縁抵抗	耐電圧	電流容量	最小絶縁距離 (mm)				本体フランジ厚さ (mm)
		外部	内部						沿面距離		空間距離		
									外部	内部	外部	内部	
W3A シリーズ	Fe-Cr	ピン/ タブ	ピン	2.3	32.5	1000MΩ/ DC500V	AC2000V/ 秒	15A	3.2	2.4	3.2	1.6	1.45 / 1.75
	銅芯	タブ	ピン										
W3B シリーズ	Fe-Cr	タブ	ピン/ タブ	3.2	36.5	1000MΩ/ DC500V	AC3000V/ 秒	30A	6.4	4.8	6.4	3.2	1.45 / 1.75
	銅芯	タブ	50A										



## 業務用冷凍冷蔵・空調機器コンプレッサー用端子

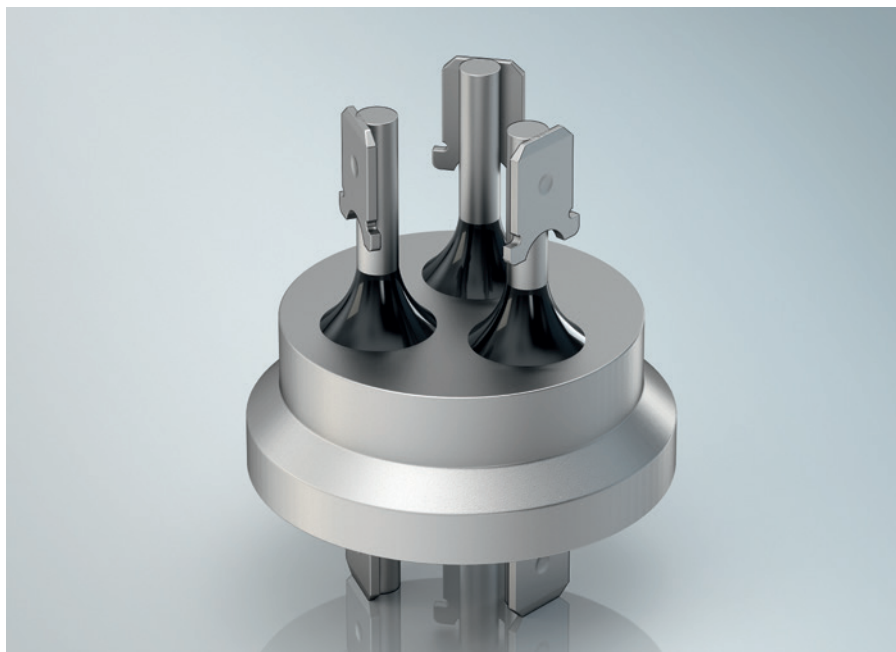
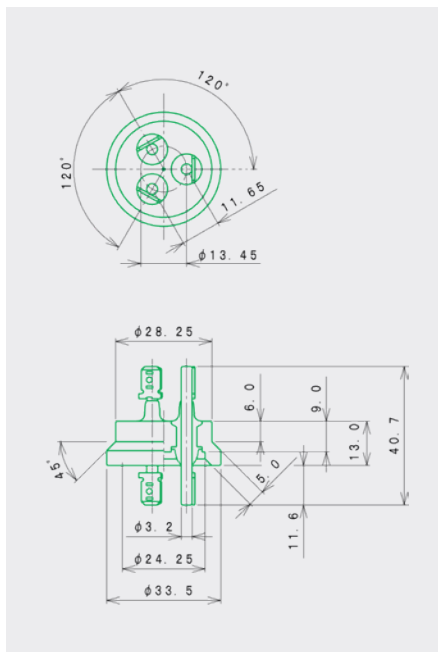
大型スーパーマーケットなどのショーケースに生鮮食品を並べる時、どれほどの冷却能力が必要となるでしょうか。このような環境下で使用されるコンプレッサーには、標準的なコンプレッサーの何倍もの厳しい負荷が印加される場合があります。

### 製品情報

業務用冷凍冷蔵機器、空調機器には、大容量のコンプレッサーが使用されます。これらは、家庭用エアコンを大幅に上回るエネルギーを必要とするため、端子に加わる電流は非常に高く、環境条件も厳しいものとなります。これらに使用される気密端子には、銅芯ピンやシリコンゴム、そしてストラップなどが使用され、高電流に耐え、絶縁を長期に渡り確実なものとする事が出来ます。

### 仕様

品名	ピン材料	終端		ピン直径 (mm)	ピン長さ (mm)	絶縁抵抗	耐電圧	電流容量	最小絶縁距離 (mm)				本体直径 (mm)	
		外部	内部						沿面距離		空間距離			
									外部	内部	外部	内部		
W3R シリーズ	Fe-Cr	タブ	ピン/ タブ	3.2	36.5	1000MΩ/ DC500V	AC3000V/ 秒	30A	9.5	4.8	6.4	3.2	32.6	
	銅芯	タブ	ピン/ タブ											50A
	銅芯	ストラップ	タブ											
WD3R シリーズ	Fe-Cr	タブ	ピン	3.2	43.7	1000MΩ/ DC500V	AC3000V/ 秒	30A	12.7	6.4	9.5	4.8	37.6	
	銅芯	ストラップ	タブ											50A
W3F シリーズ	Fe-Cr	タブ	タブ	3.2	38.0	1000MΩ/ DC500V	AC3000V/ 秒	30A	9.5	4.8	6.4	3.2	32.6	
	銅芯	ストラップ	タブ											50A
WD3F シリーズ	銅芯	ストラップ	タブ	3.2	43.7	1000MΩ/ DC500V	AC3000V/ 秒	50A	12.7	6.4	9.5	4.8	37.6	
UE3R シリーズ	銅芯	ストラップ ×2	タブ ×2	4.75	41.8	1000MΩ/ DC500V	AC3000V/ 秒	80-100A	9.5	4.8	6.4	3.2	48.77	



## CO<sub>2</sub>コンプレッサー用端子

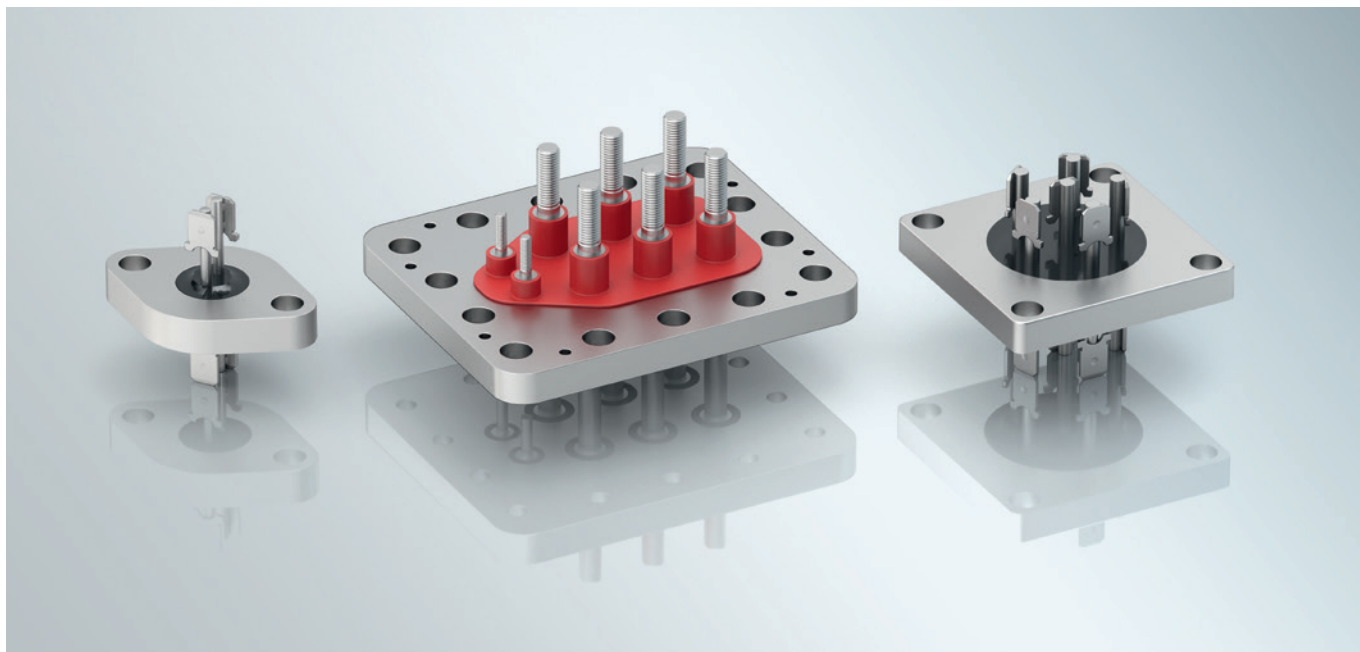
エコキュートや自動販売機などに使用されている最新型ヒートポンプには、環境に優しいCO<sub>2</sub>冷媒が使用されています。CO<sub>2</sub>を冷媒として機能させるには、超高圧が必要となりますが、シヨットのCO<sub>2</sub>コンプレッサー用気密端子は、精密な設計により、その機能を長期間発揮します。

### 製品情報

CO<sub>2</sub>コンプレッサー内部の圧力は極めて高く、そのためCO<sub>2</sub>コンプレッサー用気密端子には高圧に耐える設計が施されています。端子本体の厚さを増すことにより、厳しい環境要件を満たしています。

### 仕様

品名	ピン材料	終端		ピン直径 (mm)	ピン長さ (mm)	絶縁抵抗	耐電圧	電流容量	最小絶縁距離 (mm)				本体直径 (mm)
		外部	内部						沿面距離		空間距離		
									外部	内部	外部	内部	
U3A シリーズ	Fe-Cr	ピン	ピン	2.3	36.5	1000MΩ/ DC500V	AC2000V/ 秒	15A	3.2	2.4	3.2	2.0	33.5
U3B シリーズ	Fe-Cr	タブ	ピン/ タブ	3.2	40.7	1000MΩ/ DC500V	AC3000V/ 秒	30A	6.4	4.8	6.4	3.2	33.5
	銅芯	ストラップ	タブ		48.1				12.7	6.4	9.5	4.8	



## 半密閉型コンプレッサー用端子

半密閉型レシプロコンプレッサーやスクリーコンプレッサーは、業務用や産業用に広く使用されています。これらのコンプレッサーは、高いエネルギーを連続的に供給する能力を備えている必要があります。そのため、これらの製品に使用する気密端子は、高い電力を長期間、連続して安定的に伝送する能力を備えていなければなりません。

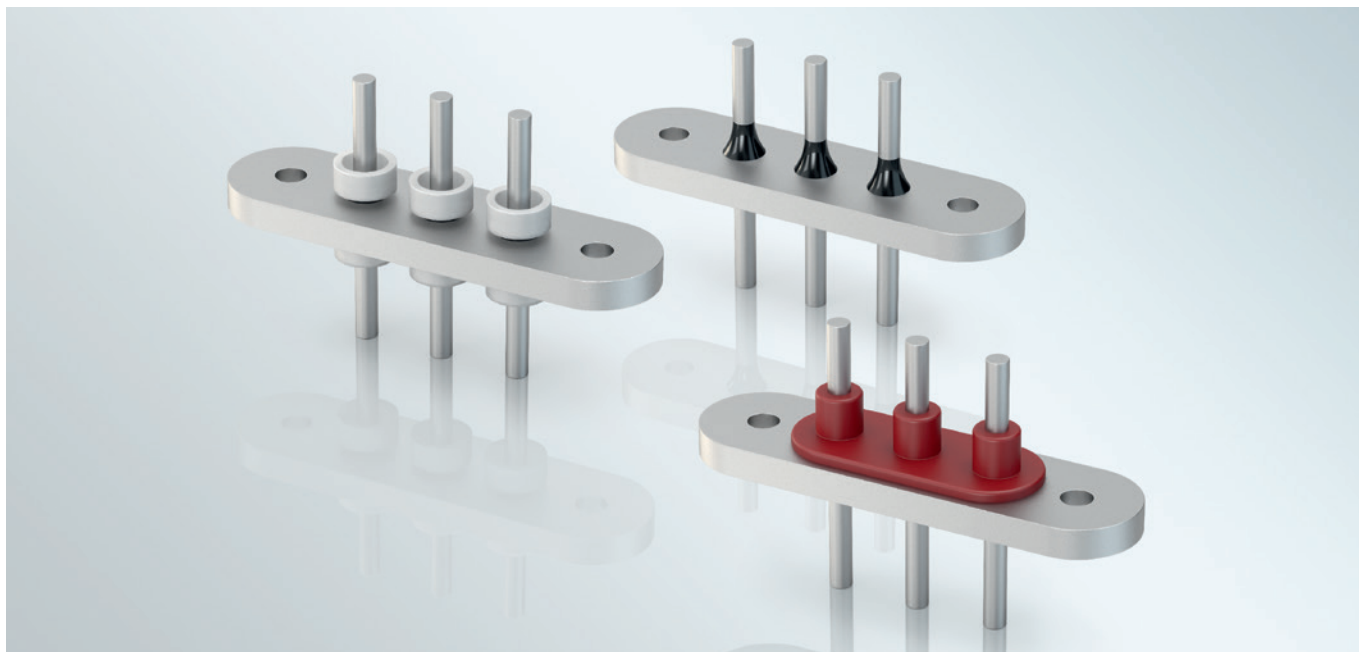
半密閉型コンプレッサーの代表的な用途としては、大型施設の空調装置や生産ラインでの冷却装置などが挙げられます。これらの用途では、長時間連続稼働されるため、信頼性の高い気密端子が必要とされます。

### 製品情報

半密閉型コンプレッサーでは、他の冷蔵・エアコン用コンプレッサーの設計とは違い、ネジを用いて気密端子を接続します。大電流にコンパクトな設計で対応できるよう、銅芯ピン、Cr-Cuピンなど各種ピン材料にも対応しています。

材料	情報
ピン	Fe-Cr、Fe-Ni、 銅芯 Fe-Cr、Cr-Cu
アイレット	鉄、ステンレス鋼
ガラス	ソーダバリウム
絶縁材料	シリコンゴム、 フェノール樹脂ブロック
その他	タブ

技術	情報
気密性	$\sim 1.0 \times 10^{-9}$ Pa m <sup>3</sup> /秒
絶縁抵抗	1000 MΩ以上 (DC500V)
耐電圧	AC2500V – 1分 (漏れ電流: 1mA)
耐圧力(水圧)	3.1 MPa – 1分 (厚さ: 15mm) 6.3 MPa – 3分 (厚さ: 25mm)



## カーエアコン電動コンプレッサー用端子

カーエアコン電動コンプレッサー用気密端子は、過酷な環境や、連続して発生する振動にもさらされます。したがって、そのような環境に耐える能力を備えていなければなりません。そのため、耐久性が高く、細心の注意を払って設計した気密端子を使用する必要があります。

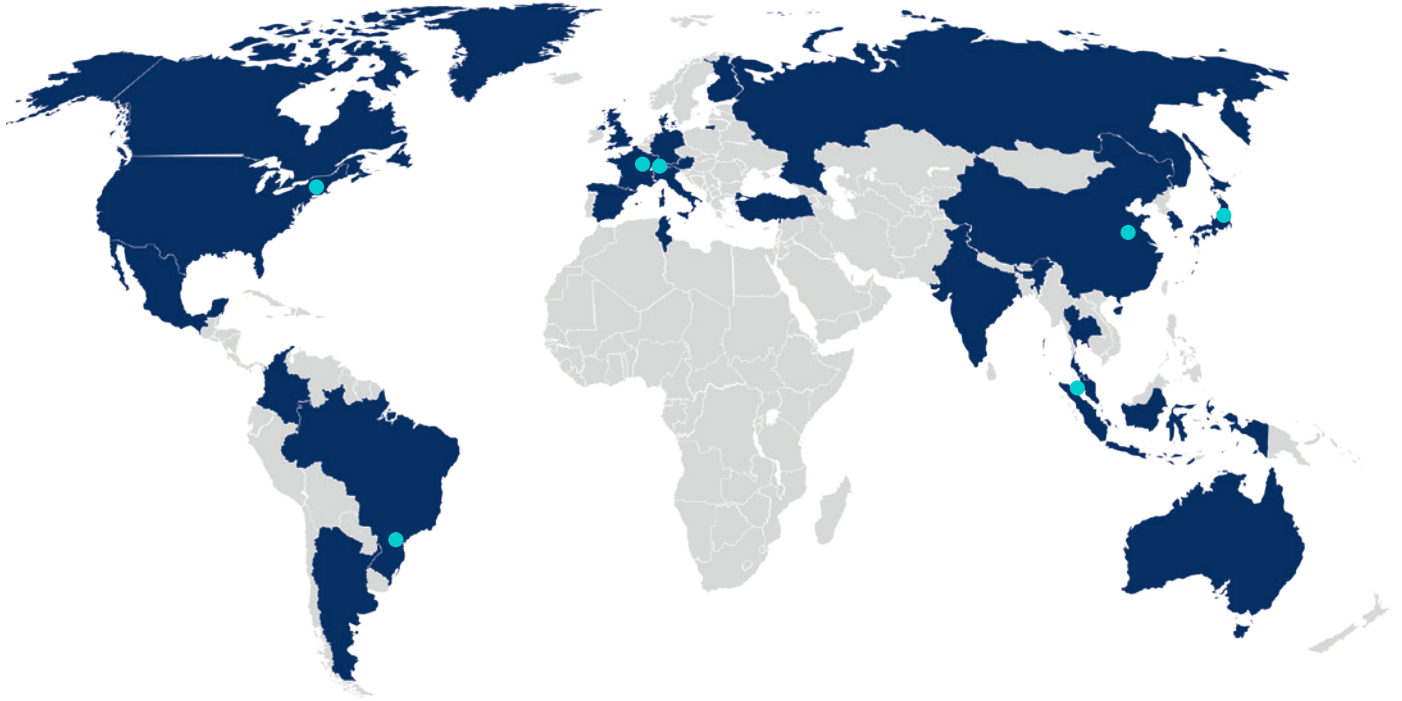
HEVやEVなど、環境対応車では電動コンプレッサーが広く使用されています。一般にガソリン車では、エンジンを動力とする開放型コンプレッサーが使用されています。一方、HEVやEVで使用される電動コンプレッサーは、全密閉型でモータを内蔵しています。そのため、気密端子は、電源供給用端子として使用されます。

### 製品情報

ショットでは、標準品とカスタム対応の気密端子を提供しています。厳しい環境条件下での絶縁を確保するため、ゴムやセラミックなどの絶縁材を使用することも可能です。

材料	情報
ピン	Fe-Cr, Cr-Cu, 銅芯Fe-Cr
アイレット	鉄
ガラス	ソーダバリウム
絶縁材料	ガラス、ゴム、セラミック

技術	情報
気密性	$\sim 1.0 \times 10^{-9}$ Pa m <sup>3</sup> /秒
絶縁抵抗	1000 MΩ以上 (DC500V)



## 問い合わせ先

ショット日本株式会社  
〒528-0034  
滋賀県甲賀市水口町日電3番1号  
Phone: + 81 (0)748 63 6610  
comp.sjc@schott.com

**SCHOTT North America, Inc.**  
Phone: +1 508 764 9374  
epackaging@us.schott.com

**SCHOTT AG**  
Christoph-Dorner-Straße 29  
84028 Landshut  
Germany  
Phone: +49 (0) 871 826 0  
ep.info@schott.com

**SCHOTT Brasil Ltda.**  
Av. Fransisco Nakasato, 1801  
13295-000 Itupeva – SP  
Brasil  
Phone: +55 11 4591 0288

**Schott (Shanghai) Precision Materials & Equipment International Trading Co. Ltd**  
Unit 301, INNOV Tower, No.1801  
Hongmei Road, 200233, Shanghai  
China  
Phone: +86 21 3367 8000  
info.china@schott.com

本書に記載されている内容は2022年7月現在の資料に基づいたもので、今後予告なく変更する場合があります。最新の製品情報(図面等)につきましては、シュott日本株式会社までお問い合わせください。また、ホームページ(schott.com)でもご確認いただけます。文書による当社の承諾なしに本資料の転載複製を禁じます。

この製品を使用したことにより、第三者の工業所有権などにかかわる問題が発生した場合、当社製品の構造製法に直接かかわるもの以外につきましては、当社はその責を負いませんのでご了承ください。

一般的に電子部品はある確率で故障が発生します。当社としても製品の品質、信頼性の向上に努めておりますが、その確率をゼロにすることは不可能であります。つきましては、当社の電子部品製品のご使用にあたりましては、当該故障の発生を考慮して、人身事故、火災事故、社会的な損害などに対する冗長設計、延焼対策設計、誤作動防止設計などの安全設計をお願いします。

当社製品は、以下に示すような「一般的な用途」に使われることを意図したものです。つきましては、「特別な用途」のような機器、システムへのご使用をお考えの場合、特別な品質水準が必要となることが予想されますので、必ず事前に当社販売窓口までご相談いただきますようお願い申し上げます。

一般的な用途: コンピューター、OA機器、通信機器、計測機器、AV機器、家電、工作機械、産業用ロボットなど

特別な用途: 運送機器(自動車、鉄道、船舶など)の制御ユニット、航空機器、航空宇宙機器、生命維持のための医療機器など

本資料に記載されているデータは、弊社において一定条件で試験した参考値であり、保証値ではありません。本注意事項についてご不明点がございましたら、当社販売窓口までお問い合わせください。

[schott.com](https://www.schott.com)

ショット日本株式会社, 〒528-0034, 滋賀県甲賀市水口町日電3-1  
Phone: 0748-63-6610, [comp.sjc@schott.com](mailto:comp.sjc@schott.com)