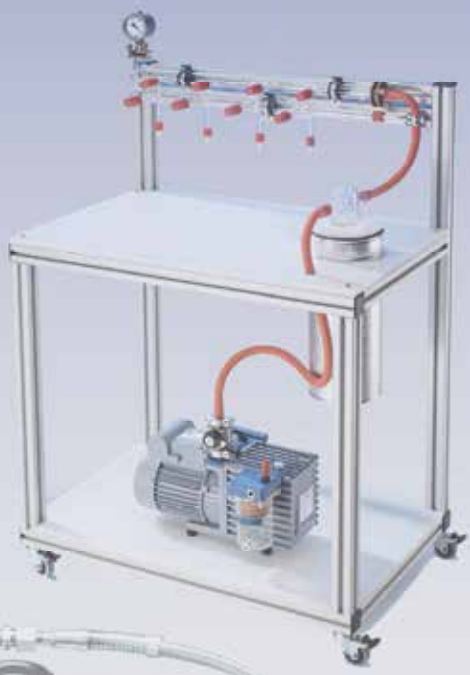


**KG
W**
ISOTHERM





KARLSRUHER GLASTECHNISCHES WERK

Schieder GmbH

Germany

D - 76185 Karlsruhe
Gablonzer Straße 6
Telefon 0049 721 95897-0
Telefax 0049 721 95897-77
info@kgw-isotherm.de
www.kgw-isotherm.de(com)

Eine über 50 jährige Erfahrung bei der Herstellung von Gefäßen und Systemen zur Lagerung und zum Transport von flüssigen Gasen, der Temperierung und Isolierung von Laborgeräten aus Glas und Metall ermöglichen es KGW- ISOTHERM Produkte für die Forschung und Technik in hoher Qualität herzustellen und zu vertreiben. Die regelmäßig überprüfte Qualität, der in der Herstellung verwendeten Materialien und eine kontinuierliche Qualitätsprüfung während der Herstellung von KGW - ISOTHERM Produkten, haben ein großes Vertrauen zwischen Anwender und Hersteller geschaffen. Moderne Methoden in der Entwicklung (CAD) und der Herstellung von Produkten, sowie ein angewandtes zertifiziertes Qualitäts-Management haben das Vertrauen in KGW-ISOTHERM Produkte verstärkt.

Außer der umfangreichen Angebots- palette, der im Katalog vorhandenen Produkte, fertigt KGW - ISOTHERM kundenspezifische Geräte und Behälter in Serie und Einzelanfertigung.

An experience of more than 50 years at the manufacture of flasks and systems for storage and transport of liquid gases, tempering and insulation of laboratory devices made of glass or metal enables KGW - ISOTHERM to produce and distribute high quality products for science and industry. The periodically controlled quality of the materials used in manufacture and the quality control while production of the KGW - ISOTHERM products have been developed a high confidence between user and manufacturer. Modern methods in development (CAD) and manufacture of products such as a certified quality management have been increased the confidence in KGW- ISOTHERM products. Products other than the products described in the catalogue, KGW- ISOTHERM manufactures devices and containers according to the customers requirements in series or individual fabrication.

Une expérience de plus de 50 années avec la fabrication de vases et systèmes pour le stockage et le transport de gaz liquides, de la température et isolation d'appareillage de laboratoire de verre et de métal, le rend possible pour l'usine de KGW-ISOTHERM à fabriquer et vendre des produits de haute qualité pour la recherche et la technique. La qualité régulièrement vérifiée des matériaux utilisés dans la fabrication et une inspection de qualité continue pendant la fabrication de produits KGW-ISOTHERM ont créé une grande confiance entre l'utilisateur et producteur. Des méthodes modernes dans le développement (CAD) et la fabrication de produits, ainsi qu'un management de qualité appliqué à certification ont de plus augmenté la confiance en produits KGW-ISOTHERM. En sus de la gamme d'offre compréhensive des produits listés au catalogue la société KGW-ISOTHERM fabrique des appareils et vases en série et hors série.

Material - Glas

Alle von KGW-ISOTHERM produzierten Glasgeräte werden aus Borosilikatglas 3.3 DIN/ISO 3585 hergestellt.

Chemische Eigenschaften

Wasserbeständigkeit:
nach DIN-ISO 719 (98 C)
Säurebeständigkeit:
nach DIN-ISO 1776
Laugenbeständigkeitsklasse
nach ISO 695-A2

Optische Eigenschaften

Spektralbereich, in dem die Absorption vernachlässigbar ist:
310 -2200nm

Physikalische Eigenschaften

linearer Ausdehnungskoeffizient:
(bei 20-300 C): $3,3 \times 10^{-6}$ 1/K
Dichte: 2,23 g/cm³
spez. Wärmekapazität: 910 J/kgK
Transformationstemperatur 525 C

Einsatztemperatur Dewargefäße

+200°C bis -200°C

Reinigung

Die Reinigung von KGW-ISOTHERM Laborgeräten aus Glas kann manuell im Tauchbad oder maschinell in der Laborspülmaschine durchgeführt werden. Der Fachhandel bietet Ihnen ein umfangreiches Programm an Reinigern an.

Wichtig: Glasgeräte dürfen nie mit Scheuermittel oder Scheuerschwämmen, sowie anderen Gegenständen die die Glasoberfläche beschädigen oder verletzen, gereinigt werden .

Normen und Richtlinien

Alle KGW Glasgeräte werden unter Berücksichtigung der deutschen AD - Merkblätter, der europäischen Richtlinie über Druckgeräte 97/23/EG und der DIN 12492 "Geräte mit Vakuumisolierung" hergestellt. Sofern Normen für die Verbindungsbauteile wie Kugelschliffe oder Kegelschliffe vorhanden sind, werden diese angewendet. (z.B. DIN 12242 - 1 und DIN 12244 - 1)

Prüfungen

Jedes KGW-ISOTHERM Produkt unterliegt der Einzelprüfung und Kennzeichnung, sowie der Dokumentation aller Produktionsdaten.

Weitere Informationen siehe: www.kgw-isotherm.de/vkinfo.html
More information under: www.kgw-isotherm.com/vkinfo.html

Material - Glass

All glass devices produced by KGW-ISOTHERM are strictly made of Borosilicat- glass 3.3 DIN/ISO 3585.

Chemical Characteristics

Hydrolytic resistance:
according DIN-ISO 719 (98 C)
Acid resistance
according DIN-ISO 1776
Alkaline resistance class
according ISO 695-A2

Optical Characteristics

Spectral region, where the absorption is negligible low:
310 - 2200 nm

Physical Characteristics

linear expansion factor:
(at 20-300 C): $3,3 \times 10^{-6}$ 1/K
Density: 2,23 g/cm³
specific thermal capacity: 910J/kgK
Transformation temperature 525 C

Surrounding temperature Dewar vessels

+200°C to -200°C

Cleaning

The cleaning of KGW - ISOTHERM laboratory glass devices can be realised manual or in a laboratory dish washer. The commerce offers a large program of purifiers.

Important: Do not clean glass devices with scouring powders or scouring swabs such as other devices that could damage or hurt the glass surface.

Standards and Regulations

All glass devices are manufactured according the German "AD-Merkblätter" the EU Pressure Equipment Directive 97/23/EG, and the DIN 12492 "Devices with vacuum insulation" If there are standards for joint components like spherical ground joints or conical ground joints, KGW-ISOTHERM take them to account.
(e.g. DIN 12242-1 and DIN 12244-1)

Quality Control

Each KGW - ISOTHERM product is defeated by an individual quality control and designation such as documentation of all production data.

Matériau - verre

Tous les appareils de verre produits de KGW-ISOTHERM sont exclusivement fabriqués de verre de borosilicate 3.3 DIN/ISO 3585.

Propriétés Chimique

Résistance hydrolytique:
selon DIN-ISO 719 (98 C)
Résistance aux acides
selon DIN-ISO 1776
Classe de résistance aux liquides
selon ISO 695-A2

Propriétés optiques

domaine spectral, dans lequel l'absorption est négligeablement peu: environ 310 à 2200 nm

Propriétés physiques

coefficient linéaire:
(20-300 C): $3,3 \times 10^{-6}$ 1/K
densité: 2,23 g/cm³
capacité calorique: 910 J/kgK
température de transformation 525 C

Température ambiante Dewar récipients

+200°C et -200°C

Nettoyage

Le nettoyage des appareils de laboratoire de verre KGW-ISOTHERM peut être effectué manuellement dans l'immersion ou mécaniquement dans la machine à rincer de laboratoire. Le commerce spécialisé offre un programme compréhensif de produits à nettoyer.

Important: Des appareils de verre ne doivent jamais être nettoyés avec des produits à écurer o des serpillières et d'autres objets, qui lésent la surface.

Standards et Directives

Tous les appareils de verre sont produits tenant en considération le décret des réservoirs sous allemand «AD-Merkblätter», EU réservoirs sous pression européen décret 97/23/EG et du standard DIN 12492 «Appareils avec isolation à vide». En cas qu'il y a des standards pour les composants de raccord comme des assemblages sphériques rodés ou des assemblages coniques rodés, ceux-ci sont appliqués (p.e.DIN 12242-1 et 12244-1)

Epreuves

Chaque produit KGW-ISOTHERM est soumis à une épreuve individuelle et à un marquage ainsi qu'à la documentation de toutes les données de production.




















Inhalt


































Content



Table des matières

- 6  Dewargefäße zylindrisch, Typ 00 bis S22, (0,1 - 8 L)
Dewar flasks cylindrical, Type 00 to S22, (0,1 - 8 L)
Récipients Dewar cylindrique, Types 00 - S22, (0,1 - 8 L)
- 8  Ersatzgläser für Dewargefäße zylindrisch
Glass refill for Dewar flasks cylindrical
Récipients Dewar de replacement
- 10  Dewargefäße mit Normgewinde
Dewar flasks with screw flange
Récipients Dewar avec filet
- 12  Dewargefäße mit Flansch
Dewar flasks with flange
Récipients Dewar avec bride
- 14  Dewargefäße mit flachem Boden
Dewar flasks with flat bottom
Récipients Dewar avec fond plat
- 16  Dewargefäße in Schalenform
Dewar flasks dish-shaped
Récipients Dewar en forme de coupelles
- 18  Dewargefäße für Magnetrührer
Dewar flasks for magnetic stirrer
Récipient Dewar pour agitateur magnét
- 19  Temperierbecher für Magnetrührwerk
Tempering beakers for magnetic stirrer
Bécher thermostable pour agitateur magnétique
- 20  Dewar-Transportgefäße mit Deckel, Typ 26 bis 29, (1 - 4 L)
Dewar-carrying flasks with lid, Type 26 to 29, (1 - 4 L)
Récipients Dewar de transport, Types 26 - 29, (1 - 4 L)
- 22  Große Dewargefäße, Typ 30/4 bis 35, (4-40 L)
Large Dewar flasks, Type 30/4 to 35, (4 - 40 L)
Récipients Dewar grands, Types 30/4 - 35, (4 - 40 L)
- 24  Große Dewar Isoliergefäße in Kastenform,
Typ 131-135, (10-40 L)
Large insulating Dewar flasks boxed shaped
Type 131-135, (10-40 L)
Récipients Dewar isolants grande en forme de boîte
Types 131-135, (10-40 L)
- 26  Groß-Isolierbox, (50 - 420 L)
Large insulation box, (50 - 420 L)
boîte d'isolation grands, (50-420 L)
- 28  Dewargefäße in Kugelform, Typ 21 bis 24, (1 - 10 L)
Spherical Dewar flasks, Type 21 to 24, (1 - 10 L)
Récipients Dewar spherique, Types 21 - 24, (1 - 10 L)
- 30  Temperierbecher aus Glas
Tempering beakers in glass
Bécher de températion de verre
- 30  Temperierbecher aus Edelstahl
Tempering beakers in stainless steel
Bécher de températion d'acier fin
- 32  Entsorgungskannen
Waste disposal tanks
Brocs d'élimination
- 34  Dewargefäße aus Edelstahl, Typ DSS/GSS, (0,5 - 6 L)
Dewar flasks made of stainless steel, Type DSS/GSS, (0,5 - 6 L)
Récipients Dewar d'acier fin, Types DSS/GSS, (0,5 - 6 L)

- 36  ITET Hitze- und Gefrierschutzbehälter
für Meßdatenspeicher
ITET thermal protection devices for data logs
ITET carters de protection thermique pour les
enregistreurs de données
- 38  Kühlfalle (Typ: GKF)
Cold trap (Type: GKF)
Piège cryogénique (Type: GKF)
- 40  Kühlfinger
Cold trap
Doigt réfrigé
- 42  Kühlfallen kurze Version (Typ KF 29)
Cold traps short version (type: KF 29)
Pièges à froid version courte (Types: KF 29)
- 44  Kühlfallen lange Version (Typ KFL 29)
Cold traps long version (type: KFL 29)
Pièges à froid version longue (Types: KFL 29)
- 46  Kühlfallen mit Vakuumflansch
Cold trap with vacuum flange
Piège à froid avec bride à vide
- 48  Kühlfallen zweiteilig
Cold trap, two sections
Piège à froid
- 49  Kühlfallen in Sondergrößen
Cold traps in special sizes
Pièges à froid dans des tailles spéciales
- 50  Kühlfalle Typ KF 54 V
Cold traps out of stainless steel
Pièges à froids en acier inoxydable
- 52  Chemiepumpstand mit 2 Kühlfallen
Chemistry pump device with 2 cold traps
Etat d' pompes de chemie, deux doigts réfrigé
- 54  Chemiepumpstand GP3 mit einer Kühlfalle
und Pumpgabel mit Belüftung
Chemistry pump device GP3 with cold trap
and pump fork with aeration
Unité chimique de pompage GP3 avec un piège
de refroidissement et une fourchette de pompage
avec ventilation
- 56  Niveauregulierungssysteme für flüssige Stickstoff
Level control systems for liquid nitrogen
Systèmes de contrôle de niveau pour l'azote liquide
- 57  Niveauregulierungssysteme bei Kühlfallenanwendungen
Level control systems for cold trap applications
Syst. de contrôle de niveau pour utilisation de piège à froid
- 60  Niveauregelgeräte für flüssigen Stickstoff
Level controllers for liquid nitrogen
Des dispositifs de contrôle de niveau pour LN2
- 64  Sonderausführungen
Additional options
Équipement spécial
- 66  Flüssig-Stickstoffbehälter aus Edelstahl
Typ APOLLO, (50 - 350 L)
Liquid nitrogen container out of Stainless Steel
Type APOLLO, (50 - 350 L)
écipients pour LN2 d'acier fin, Type APOLLO, (50 -350 L)

- 68  Flüssig-Stickstoffbehälter aus Edelstahl
Typ JUNO, (30 L)
Liquid nitrogen container out of Stainless Steel
Type JUNO, (30 L)
écipients pour LN2 d'acier fin, Type JUNO, (30 L)
- 70  Flüssig-Stickstoffbehälter zylindrisch Edelstahl
Typ DSS-D, (5 - 570 L)
Liquid nitrogen container, cylindrical, Stainless Steel
Type DSS-D, (5 - 570 L)
Récipients pour LN2,cylindrique, d'acier fin
Type DSS-D, (5 - 570 L)
- 72  Probenlagerbehälter Typ BIOSAFE, (40 - 220 L)
Sample storage container type BIOSAFE, (40 - 220 L)
Récipient de stockage d'échantillon, Type BIOSAFE, (40 - 220 L)
- 74  Flüssig-Stickstoffbehälter Aluminium, Typ ALU, (12 - 99 L)
Liquid nitrogen container aluminium, Type ALU, (12 - 99 L)
Récipients pour LN2 d'aluminium, Type ALU, (12 - 99 L)
- 76  LN2 Lagerbehälter aus Aluminium, Typ ALU-CD, (12,5-60L)
LN2 storage container made of alu, Type ALU-CD, (12,5-60L)
Récipients pour LN2 en aluminium, Type ALU-CD, (12,5-60L)
- 78  LN2 Lagerbehälter aus Aluminium, Typ ALU-CD-DMT, (12,5-35L)
LN2 storage cont. made of alu, Type ALU-CD-DMT, (12,5-35L)
Récipients pour LN2 en alu, Type ALU-CD-DMT, (12,5-35L)
- 80  Flüssig-Stickstoffbehälter Aluminium, Typ BIO, (3-40 L)
Liquid nitrogen container Aluminium, Type BIO, (3 - 40 L)
Récipients pour LN2 d'aluminium, Type BIO, (3 - 40 L)
- 82  Flüssig-Stickstoffbehälter Aluminium
Typ Arpege, (40-170 L)
Liquid nitrogen container Aluminium
Type Arpege, (40-170 L)
Récipients pour LN2 d'aluminium
Type Arpege, (40-170 L)
- 84  Flüssig-Stickstoffbehälter Aluminium
Typ Voyageur, (1,75 -12 L)
Liquid nitrogen container Aluminium
Type Voyageur, (1,75-12 L)
Récipients pour LN2 d'aluminium
Type Voyageur, (1,75-12 L)
- 86  Kaltgas Systeme +120°C bis -180°C
Kaltgas systems +120°C to -180°C
Kaltgas système +120°C de -180°C
- 88  Kaltgas Tieftemperatursystem Typ TG-LKF-H
Kaltgas / cooling systems Type TG-LKF-H
Kaltgas Système pour gaz froid typ TG-LKF-H
- 90  Reaktionsgefäße, (0,25 - 30 L)
Reaction vessels, (0,25 - 30 L)
Récipients de réaction, (0,25 - 30 L)
- 107  Zubehör für Reaktionsgefäße
Accessories for reaction vessels
Accessoires pour récipients de réaction
- 116  Komplette Reaktionsgefäßaufbauten
mit Gestell und Zubehör
Reaction vessel assemblies with frame and accessories
Récipient de réaction complètes avec porteur et des
accessoires
- 120  Kolonnen
Columns
Colonnes

Dewargefäße zylindrisch
Dewar flasks cylindrical
Récipients Dewar cylindrique

Typ 00 - S 22



Typ C / Type C



Typ G-C / Type G-C

Anwendung

- vielfältige Anwendung im Labor
- Kühlung kleiner Proben
- Lagerung:
 - flüssig Stickstoff (LN₂)
 - Trockeneis (CO₂)
 - andere Kühlmedien
- Anwendung als Isolierbehälter

Vorteile

- hohe Isolierfähigkeit
- einfache Handhabung
- aus Borosilicatglas 3.3
- lieferbar:
 - voll versilbert (Standard)
 - versilbert mit Sichtstreifen
 - verkürzt

Ausführungen

- C: blau beschichtete Metall-Hülle
- G-C: blau beschichtete Metall-Hülle mit seitlichem Griff

Application

- flexible applications in laboratory
- cooling of small samples
- storage:
 - liquid nitrogen (LN₂)
 - dry ice (CO₂)
 - other coolants
- as insulating flask

Advantages

- high insulating ability
- easy handling
- made of Borosilicatglass 3.3
- deliverable:
 - fully silvered (standard)
 - silvered with viewing stripes
 - shortened

Versions

- C: blue coated metal cover
- G-C: blue coated metal cover with side grip

Application

- Application multiples dans le laboratoire
- Réfrigération des petits échantillons
- Stockage:
 - azote liquide (LN₂)
 - acide carbonique solide (CO₂)
 - d'autres agents refroidisseurs
- Application comme récipient isolant

Avantages

- Haute capacité isolante
- Maniement simple
- De verre de borosilicate 3.3
- Livrable:
 - complètement argenté (standard)
 - argenté avec des rubans visuels
 - raccourci

Versions

- C: enveloppe de métal enduite bleue
- G-C: enveloppe de métal enduite bleue, avec poignée laterale

Dewargefäße zylindrisch / Dewar flasks cylindrical / Récipients Dewar cylindrique

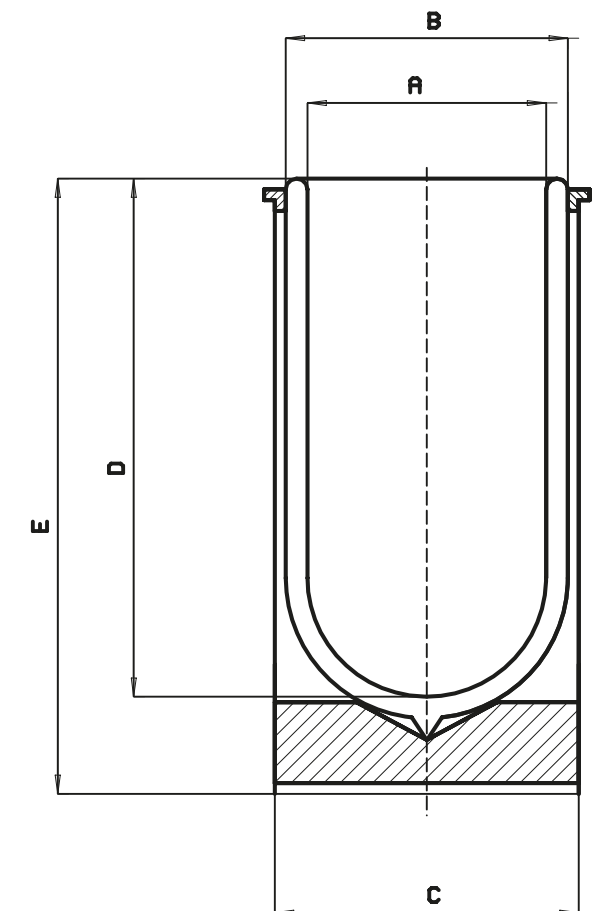
Technische Angaben / Technical Specifications / Caractéristiques techniques

Typ Type Types	max.Inhalt max.Content Capacité max. ca. [ml]	A mm	B mm	C mm	D mm	E mm	Gewicht Weight poids ca. [kg]	Standzeit LN2 Holding time LN2 Durabilité LN2 ca. [h]	Verdampfungsrate LN2 Evaporation rate LN2 Taux d'évaporation LN2 ca. [L / d]
00 C	100	40	56	63	90	135	0,2	7	0,3
0 C	200	40	56	63	170	215	0,3	21	0,2
1 C	300	47	60	72	190	240	0,3	31	0,2
2 C	450	47	60	72	270	310	0,5	46	0,25
3 C	500	57	70	81	210	260	0,5	30	0,35
4 C	750	57	70	81	310	370	0,8	59	0,3
5 C	1250	57	70	81	500	550	1,3	118	0,25
6 C	800	67	80	90	240	295	0,6	54	0,35
7 C	1200	67	80	90	350	395	0,8	98	0,3
8 C	1700	67	80	90	500	560	1,1	136	0,3
9 C	1000	77	95	105	235	290	0,7	60	0,35
10 C	1500	77	95	105	345	395	1,1	80	0,4
11 C	2100	77	95	105	500	550	1,8	130	0,4
12 C	1500	90	115	124	245	300	1,1	53	0,5
13 C	2000	90	115	124	340	390	1,4	90	0,5
14 C	3200	90	115	124	600	665	2,5	193	0,45
15 C	1500	100	120	130	240	300	1,2	49	0,7
16 C	2000	100	120	130	290	345	1,4	77	0,6
17 C	4000	100	120	130	600	660	2,9	156	0,65
18 C	2500	110	130	140	290	345	1,7	74	0,7
19 C	5000	110	130	140	600	660	3,2	207	0,6
20 C	3000	138	160	165	230	280	1,4	55	1,2
S 21 C	4000	138	160	165	310	375	2,4	92	1,0
S 22 C	8000	138	160	165	600	660	4,6	220	0,9

LN₂ - Verdampfungsrate gemessen mit Stopfen / LN₂ - evaporation rate measured with plug
L/d = Liter pro Tag / L/d = litre per day

Artikel-Nummern / Article numbers / Référence

Typ Type Types	Artikel Nr. Article No. Référence	Typ Type Types	Artikel Nr. Article No. Référence
00 C	1021		
0 C	1022	G 0 C	1061
1 C	1023	G 1 C	1062
2 C	1024	G 2 C	1063
3 C	1025	G 3 C	1064
4 C	1026	G 4 C	1065
5 C	1027		
6 C	1028	G 6 C	1066
7 C	1029	G 7 C	1067
8 C	10210		
9 C	10211	G 9 C	1068
10 C	10212	G 10 C	1069
11 C	10213		
12 C	10214	G 12 C	10610
13 C	10215	G 13 C	10611
14 C	10216		
15 C	10217	G 15 C	10612
16 C	10218	G 16 C	10613
17 C	10219		
18 C	10220	G 18 C	10614
19 C	10221		
20 C	10222	G 20 C	10615
S 21 C	10223	GS 21 C	10616
S 22 C	10224	GS 22 C	10617



technische Daten siehe rechte Seite / technical data see right page / caractéristiques techniques voir page de droite

Ersatzgläser für Dewargefäße zylindrisch
 Glass Refills for Dewar flasks cylindrical
 Verres de remplacement pour récipient Dewar cylindrique

Typ 00 - S 22



Typ A / Type A



Stopfen / Plug

Anwendung

- Ersatzglas für Dewargefäß zylindrisch, siehe Seite 6-7

Vorteile

- hohe Isolierfähigkeit
- einfache Handhabung
- aus Borosilicatglas 3.3
- lieferbar:
- voll versilbert (Standard)
- unversilbert
- versilbert mit Sichtstreifen
- verkürzt

Ausführungen

A: Ersatzglas (ohne Umhüllung)

Zubehör

- lose aufliegender Isolierstopfen

Application

- glass refill for Dewar flasks cylindrical, see page 6-7

Advantages

- high insulating ability
- easy handling
- made of Borosilicatglass 3.3
- deliverable:
- fully silvered (standard)
- not silvered
- silvered with viewing stripes
- shortened

Versions

A: glass refill (without cover)

Accessories

- loose lid insulation plug

Application

- Verres de remplacement pour récipient Dewar cylindrique, voir page 6-7

Avantages

- Haute capacité isolante
- Maniement simple
- De verre borosilicaté 3.3
- Livrable:
- complètement argenté (standard)
- non argenté
- argenté avec des rubans visuels
- raccourci

Versions

A: verre de remplacement (sans enveloppe)

Accessoire

- Bouchon isolante resonte amovible

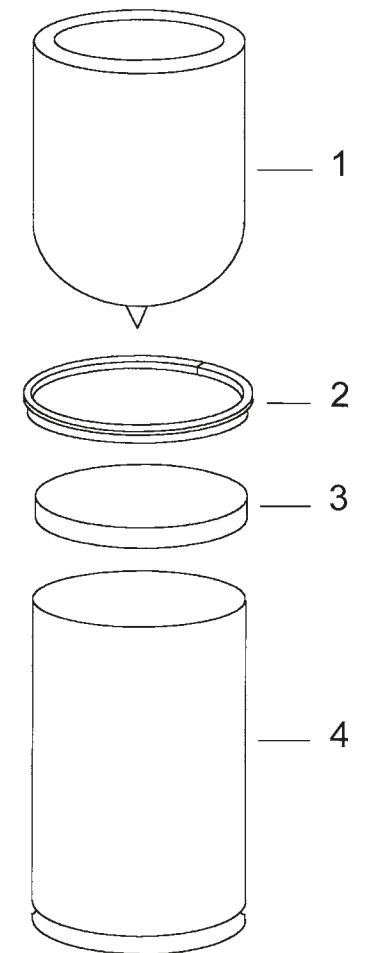
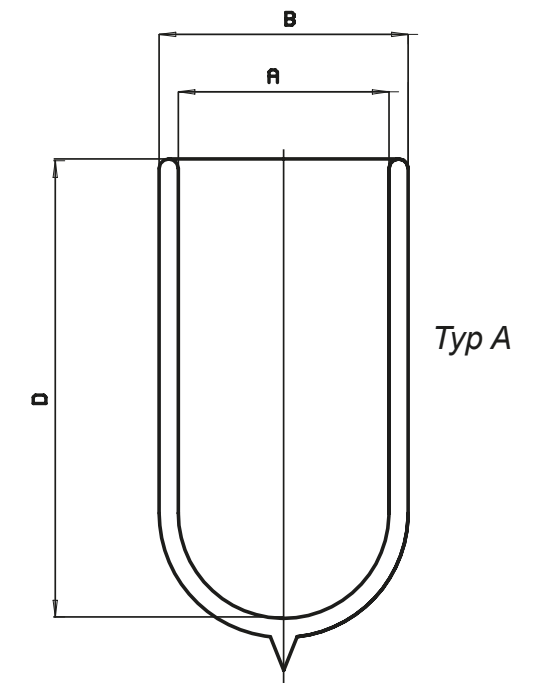
Ersatzgläser für Dewargefäße zylindrisch / Glass Refills for Dewar flasks cylindrical /
 Récipients Dewar de remplacement

Technische Angaben / Technical Specifications /
 Caractéristiques techniques

Typ Type Types	max. Inhalt max. Content Capacité max. ca. [ml]	A mm	B mm	D mm
00 A	100	40	56	90
0 A	200	40	56	170
1 A	300	47	60	190
2 A	450	47	60	270
3 A	500	57	70	210
4 A	750	57	70	310
5 A	1250	57	70	500
6 A	800	67	80	240
7 A	1200	67	80	350
8 A	1700	67	80	500
9 A	1000	77	95	235
10 A	1500	77	95	345
11 A	2100	77	95	500
12 A	1500	90	115	245
13 A	2000	90	115	340
14 A	3200	90	115	600
15 A	1500	100	120	240
16 A	2000	100	120	290
17 A	4000	100	120	600
18 A	2500	110	130	290
19 A	5000	110	130	600
20 A	3000	138	160	230
S 21 A	4000	138	160	310
S 22 A	8000	138	160	600

Artikel-Nummern / Article numbers / Référence

Typ Type Types	Artikel Nr. Article No. Référence	Stopfen für Typ Plug for type Bouchon pour les type	Artikel Nr. Article No. Référence
00 A	1011	00	1721
0 A	1012	0	1722
1 A	1013	1	1723
2 A	1014	2	1724
3 A	1015	3	1725
4 A	1016	4	1726
5 A	1017	5	1727
6 A	1018	6	1728
7 A	1019	7	1729
8 A	10110	8	17210
9 A	10111	9	17211
10 A	10112	10	17212
11 A	10113	11	17213
12 A	10114	12	17214
13 A	10115	13	17215
14 A	10116	14	17216
15 A	10117	15	17217
16 A	10118	16	17218
17 A	10119	17	17219
18 A	10120	18	17220
19 A	10121	19	17221
20 A	10122	20	17222
S 21 A	10123	S 21	17223
S 22 A	10124	S 22	17224



1. Dewar / Dewar flask / Typ A
2. Montage-Gummi / mounting rubber
3. Schaumstoff-Puffer / cellular-buffer
4. Umhüllung / cover

technische Daten siehe rechte Seite / technical data see right page / caractéristiques techniques voir page de droite

Dewargefäße mit Normgewinde
Dewar flasks with screw flange
Réipients Dewar avec filet

Typ GEW



Typ GEW II C / Type GEW II C

Lieferumfang ohne Deckel / Delivery without lid

Typ GEW II A / Type GEW II A

Anwendung

- verschließbare Dewargefäße
- auslaufgeschützte Isolierbehälter
- bei Verwendung gasender Kühlmittel auf max. Druck von 0,1 bar achten !

Vorteile

- mit Normgewinde GL32 oder GL45
- einfache Handhabung
- aus Borosilicatglas 3.3
- lieferbar:
- voll versilbert (Standard)
- unversilbert
- versilbert mit Sichtstreifen
- verkürzt

Ausführungen

- C: blau beschichtete Metall-Hülle
- A: Ersatzglas (ohne Umhüllung)

Application

- lockable Dewar flasks
- overflow protected Dewar flasks
- if using gassing coolants, take care of the max. over pressure of 0,1 bar !

Advantages

- with screw flange GL 32 or GL 45
- easy handling
- made of Borosilicatglass 3.3
- deliverable:
- fully silvered (standard)
- not silvered
- silvered with viewing stripes
- shortened

Versions

- C: blue-coated metal cover
- A: glass refill (without cover)

Application

- Réipient Dewar verrouillable
- Réipient isolant protégé contre un écoulement non intenté
- Lors l'applications d'agents réfrigérants à dégagement gazeux il faut faire attention à une pression max. 0,1 bar !

Avantages

- Avec filet standard GL32 ou GL45
- Maniement simple
- De verre de borosilicate 3.3
- Livrable:
- complètement argenté (standard)
- non argenté
- argenté avec des rubans visuels
- raccourci

Versions

- C: enveloppe de métal enduite bleue
- A: verre de remplacement (sans enveloppe)

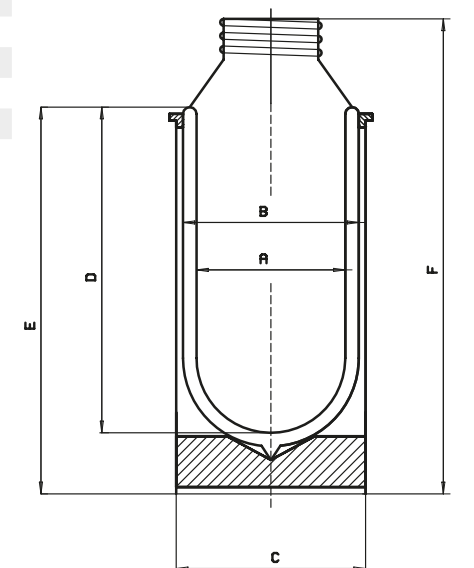
Dewargefäße mit Normgewinde
Dewar flasks with screw flange
Réipients de Dewar avec filet

Technische Angaben / Technical Specifications / Caractéristiques techniques

Typ Type Types	max. Inhalt max. Content Capacité max. ca. [ml]	A mm	B mm	C mm	D mm	E mm	F mm	Gewicht Weight poids ca. [kg]	Gewinde screw flange filet
GEW 00 I	100	40	56	63	90	135	190	0,2	GL 32
GEW 0 I	200	40	56	63	170	215	270	0,3	GL 32
GEW 1 I	300	47	60	72	190	240	295	0,3	GL 32
GEW 2 I	450	47	60	72	270	310	365	0,5	GL 32
GEW 00 II	100	40	56	63	90	135	185	0,2	GL 45
GEW 0 II	200	40	56	63	170	215	265	0,3	GL 45
GEW 1 II	300	47	60	72	190	240	290	0,3	GL 45
GEW 3 II	500	57	70	81	210	260	320	0,5	GL 45
GEW 4 II	750	57	70	81	310	370	430	1,0	GL 45
GEW 6 II	800	67	80	90	240	295	355	0,6	GL 45
GEW 7 II	1200	67	80	90	350	395	455	0,9	GL 45

Artikel-Nummern / Article numbers / Référence

Typ Type Types	Artikel Nr. Article No. Référence	Ersatzglas Glass Refill Réipient replacement	Artikel Nr. Article No. Référence
GEW 00 I C	1091	GEW 00 I A	1081
GEW 0 I C	1092	GEW 0 I A	1082
GEW 1 I C	1093	GEW 1 I A	1083
GEW 2 I C	1094	GEW 2 I A	1084
GEW 00 II C	1095	GEW 00 II A	1085
GEW 0 II C	1096	GEW 0 II A	1086
GEW 1 II C	1097	GEW 1 II A	1087
GEW 3 II C	1098	GEW 3 II A	1088
GEW 4 II C	1099	GEW 4 II A	1089
GEW 6 II C	10910	GEW 6 II A	10810
GEW 7 II C	10911	GEW 7 II A	10811



technische Daten siehe rechte Seite / technical data see right page / caractéristiques techniques voir page de droite

Dewargefäße mit Flansch
Dewar flasks with flange
Récipients Dewar avec bride

Typ NF, F



Typ NF-C / Type NF-C



Typ F-C / Type F-C

Anwendung

- in Anlagen, Apparaten in denen ein gasdichter Verschluss erforderlich ist
- Anwendung als Isolierbehälter
- bei Verwendung gasender Kühlmittel auf max. Druck von 0,1 bar achten !

Vorteile

- Typenreihe NF: mit Schottflansch
- Typenreihe F: mit Planflansch
- einfache Handhabung
- aus Borosilicatglas 3.3
- lieferbar:
 - voll versilbert (Standard)
 - versilbert mit Sichtstreifen
 - verkürzt

Ausführungen

C: blau beschichtete Metall-Hülle
A: Ersatzglas (ohne Umhüllung)

Application

- in plants where a gas-tight joint is required
- suitable as insulating flask
- if using gassing coolants, take care of the max. over pressure of 0,1 bar !

Advantages

- type series NF: incl. Schott flange
- type series F: incl. face flange
- easy handling
- made of Borosilicatglass 3.3
- deliverable:
 - fully silvered (standard)
 - silvered with viewing stripes
 - shortened

Versions

C: blue-coated metal cover
A: glass refill (without cover)

Application

- Dans des installations, des appareils, dans lesquels une fermeture étanche aux gaz est requise
- Application comme récipient isolant
- Lors d'applications d'agents réfrigérants à dégagement gazeux il faut faire attention à une pression max. 0,1 bar !

Avantages

- typesNF: avec bride de cloison étanche
- types F: avec bride plane
- Maniement simple
- De verre borosilicate 3.3
- Livrable:
 - complètement argenté (standard)
 - argenté avec des rubans visuels
 - raccourci

Versions

C: enveloppe de métal enduite bleue
A: Verre de remplacement (sans enveloppe)

Dewargefäße mit Flansch
Dewar flasks with flange
Récipients Dewar avec bride

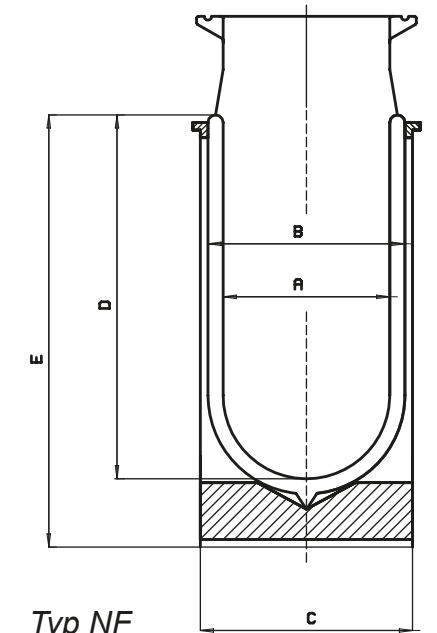
Technische Angaben / Technical Specifications / Caractéristiques techniques

Typ	max. Inhalt	A	B	C	D	E	Gewicht	Schottflansch
Type	max. Content						Weight	Schott flange
Types	Capacité max.						poids	Schott bride
	ca. [ml]	mm	mm	mm	mm	mm	ca. [kg]	
NF 7 C	1200	67	80	90	400	445	1,0	NW 60
NF 8 C	1700	67	80	90	550	610	1,3	NW 60
NF 11 C	2100	77	95	105	550	600	2,0	NW 60
NF 14 C	3300	90	115	124	660	720	2,9	NW 100
NF 17 C	4100	100	120	130	660	720	3,3	NW 100
NF 19 C	5100	110	130	140	660	720	3,6	NW 100
NF S22 C	8100	138	160	165	660	735	5,3	NW 150
F 0 C	200	40	56	60	160	215	0,3	
F 1 C	300	47	60	70	180	240	0,3	
F 3 C	500	57	70	80	200	260	0,5	
F 6 C	800	67	80	90	230	295	0,6	
F 7 C	1200	67	80	90	340	395	0,8	
F 9 C	1000	77	95	105	225	290	0,7	
F 10 C	1500	77	95	105	335	395	1,1	
F 12 C	1500	90	115	130	235	300	1,1	
F 13 C	2000	90	115	130	330	390	1,4	
F 15 C	1500	100	120	135	230	300	1,2	
F 16 C	2000	100	120	135	280	345	1,4	
F 18 C	2500	110	130	145	280	345	1,7	
F 19 C	5000	110	130	145	590	660	3,2	
F S21 C	4000	138	160	175	300	375	2,4	
F S22 C	8000	138	160	175	590	660	4,6	

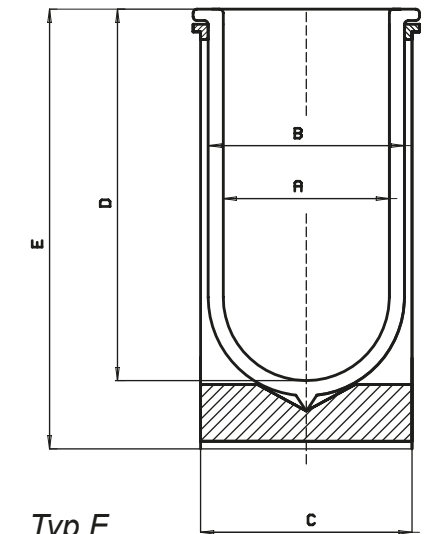
Artikel-Nummern / Article numbers / Référence

Typ	Artikel Nr.	Ersatzglas	Artikel Nr.
Type	Article No.	Glass Refill	Article No.
Types	Référence	Récipient replacement	Référence
NF 7 C	11411	NF 7 A	1141
NF 8 C	11412	NF 8 A	1142
NF 11 C	11413	NF 11 A	1143
NF 14 C	11414	NF 14 A	1144
NF 17 C	11415	NF 17 A	1145
NF 19 C	11416	NF 19 A	1146
NF S22 C	11417	NF S22 A	1147

Typ	Artikel Nr.	Ersatzglas	Artikel Nr.
Type	Article No.	Glass Refill	Article No.
Types	Référence	Récipient replacement	Référence
F 0 C	1121	F 0 A	1111
F 1 C	1122	F 1 A	1112
F 3 C	1123	F 3 A	1113
F 6 C	1124	F 6 A	1114
F 7 C	1125	F 7 A	1115
F 9 C	1126	F 9 A	1116
F 10 C	1127	F 10 A	1117
F 12 C	1128	F 12 A	1118
F 13 C	1129	F 13 A	1119
F 15 C	11210	F 15 A	11110
F 16 C	11211	F 16 A	11111
F 18 C	11212	F 18 A	11112
F 19 C	11213	F 19 A	11113
F S21 C	11214	F S21 A	11114
F S22 C	11215	F S22 A	11115



Typ NF



Typ F

technische Daten siehe rechte Seite / technical data see right page / caractéristiques techniques voir page de droite

Dewargefäße mit flachem Boden
Dewar flasks with flat bottom
Récipients Dewar avec fond plat

Typ FB



Typ FB-CAL / Type FB-CAL



Typ FB-CAL mit Sichtstreifen
Type FB-CAL with viewing stripes

Anwendung

- Anwendung auf Magnetrührern
- vielfältige Anwendung im Labor
- Kühlung kleiner Proben
- Lagerung:
 - flüssig Stickstoff (LN2)
 - Trockeneis (CO₂)
 - andere Kühlmedien
- Anwendung als Isolierbehälter

Vorteile

- niedrige Verdampfungsrate
- einfache Handhabung
- Aluminium-Hülle:
 - antimagnetisch
 - nicht rostend
- aus Borosilicatglas 3.3
- lieferbar:
 - voll versilbert (Standard)
 - versilbert mit Sichtstreifen
 - verkürzt

Ausführungen

CAL: Struktur - Aluminium - Umhüllung

Zubehör

- lose aufliegender Isolierstopfen

Application

- suitable on magnetic stirrer
- flexible applications in laboratory
- cooling of small samples
- storage:
 - liquid nitrogen (LN2)
 - dry ice (CO₂)
 - other coolants
- suitable as insulating flask

Advantages

- low evaporation rate
- easy handling
- aluminium cover:
 - antimagnetic
 - stainless
- made of Borosilicatglass 3.3
- deliverable:
 - fully silvered (standard)
 - silvered with viewing stripes
 - shortened

Versions

CAL: structured aluminium cover

Accessories

- loose lid insulating plug

Application

- sur des agitateurs magnétiques
- Application multiple dans le laboratoire
- Réfrigération d'échantillons petit
- Stockage:
 - azote liquide (LN2)
 - glace sèche (CO₂)
 - d'autres agents réfrigérants
- Application comme récipient isolant

Avantages

- Taux d'évaporation bas
- Maniement simple
- Enveloppe d'aluminium
 - antimagnétique
 - antirouille
- De verre borosilicate 3.3
- Livrable:
 - complètement argenté (standard)
 - argenté avec des rubans visuels
 - raccourci

Versions

CAL: structure - aluminium - enveloppe

Accessoire

- Bouchon isolante reposant amovible

Dewargefäße mit flachem Boden
Dewar flasks with flat bottom
Récipients Dewar avec fond plat

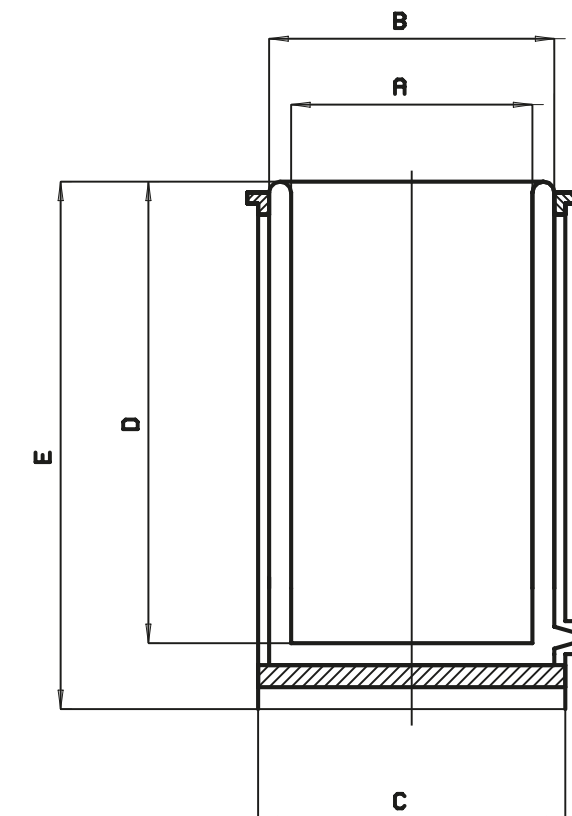
Technische Angaben / Technical Specifications / Caractéristiques techniques

Typ Type Types	max. Inhalt max. Content Capacité max. ca. [ml]	A mm	B mm	C mm	D mm	E mm	Gewicht Weight poids ca. [kg]	Standzeit LN2 Holding time LN2 Durabilité LN2 ca. [h]	Verdampfungsrate LN2 Evaporation rate LN2 Taux d'évaporation LN2 ca. [L / d]
FB 0 CAL	150	37	50	62	140	172	0,3	12	0,25
FB 1 CAL	250	47	60	72	140	174	0,4	13	0,35
FB 3 CAL	450	57	70	82	185	222	0,5	28	0,35
FB 6 CAL	650	67	80	92	185	222	0,6	32	0,4
FB 9 CAL	850	77	95	108	185	222	0,9	32	0,55
FB 12 CAL	1200	90	115	128	185	225	1,2	33	0,7
FB 18 CAL	2100	107	130	142	235	274	1,8	52	0,9

LN2 – Verdampfungsrate gemessen in Stopfen / LN2 – evaporation rate measured with plug
L/d = Liter pro Tag / L/d = litre per day

Artikel-Nummern / Article numbers / Référence

Typ Type Types	Artikel Nr. Article No. Référence	Stopfen für Typ Plug for type Bouchon pour type	Artikel Nr. Article No. Référence
FB 0 CAL	1151	FB 0 CAL	1651
FB 1 CAL	1152	FB 1 CAL	1652
FB 3 CAL	1153	FB 3 CAL	1653
FB 6 CAL	1154	FB 6 CAL	1654
FB 9 CAL	1155	FB 9 CAL	1655
FB 12 CAL	1156	FB 12 CAL	1656
FB 18 CAL	1157	FB 18 CAL	1657



technische Daten siehe rechte Seite / technical data see right page / caractéristiques techniques voir page de droite

Dewargefäße in Schalenform
Dish-shaped Dewar flasks
Récipients Dewar en forme de coupelles

Typ SCH



Typ SCH-CAL / Type SCH-CAL



Typ SCH-A / Typ SCH-A

Anwendung

- Temperierung von Rundkolben
- Kühlung kleiner Proben
- Anwendung als Wärme- oder Kältebad
- Anwendung auf Magnetrührern

Vorteile

- einfache Handhabung
- Aluminium-Hülle:
 - antimagnetisch
 - nicht rostend
- aus Borosilicatglas 3.3
- voll versilbert

Ausführungen

CAL: Struktur - Aluminium - Umhüllung
A: Ersatzglas (ohne Umhüllung)

Application

- tempering of round bottom flasks
- cooling of small samples
- suitable as a hot or cold bath
- suitable on magnetic stirrer

Advantages

- easy handling
- aluminium cover:
 - antimagnetic
 - stainless
- made of Borosilicatglass 3.3
- fully silvered

Versions

CAL: structured aluminium cover
A: glass refill (without cover)

Application

- Tempérisation de ballons ronds
- Réfrigération d'échantillons petits
- Comme bain de chaleur et de froid
- Sur des agitateurs magnétiques

Avantages

- Maniement simple
- Enveloppe d'aluminium:
 - antimagnétique
 - antirouille
- De verre borosilicate 3.3
- complètement argenté

Versions

CAL: structure - aluminium - enveloppe
A: Verre de remplacement (sans enveloppe)

Dewargefäße in Schalenform
Dish-shaped Dewar flasks
Récipient-Dewar en forme de coupelles

Technische Angaben / Technical Specifications / Caractéristiques techniques

Typ Type Types	max. Inhalt max. Content Capacité max. ca. [ml]	A mm	B mm	C mm	D mm	E mm	Gewicht Weight poids ca. [kg]	für Rundkolben for round bottom flask pour ballon à fond rond Ø a. [mm]	mit Inhalt with Content avec Capacité max. [ml]
SCH 6 CAL	80	67	80	90	40	75	0,2	51	50
SCH 9 CAL	120	77	95	110	50	90	0,2	64	100
SCH 15 CAL	260	100	120	130	65	110	0,4	85	250
SCH 18 CAL	400	110	130	138	70	115	0,5	85	250
SCH 20 CAL	800	138	160	170	80	125	0,6	105	500
SCH 30 CAL	1600	170	205	215	110	145	1,5	131 / 166	1000 / 2000
SCH 31 CAL	2700	200	230	238	125	160	2,1	185	3000
SCH 33 CAL	5300	250	280	292	150	195	3,2	236	6000

Artikel-Nummern / Article numbers / Référence

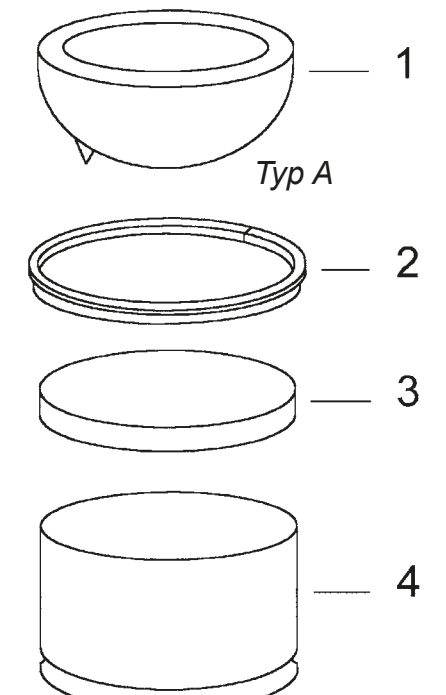
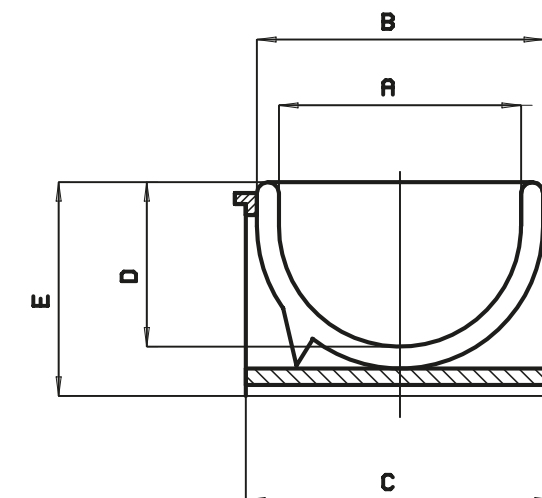
Typ Type Types	Artikel Nr. Article No. Référence	Ersatzglas Glass Refill Récipient replacement	Artikel Nr. Article No. Référence	Deckel für Lid for Couvercle de	Material Material Matériel	Artikel Nr. Article No. Référence
SCH 6 CAL	1191	SCH 6 A	1171	SCH 6 CAL	PE	1670
SCH 9 CAL	1192	SCH 9 A	1172	SCH 9 CAL	PE	1671
SCH 15 CAL	1193	SCH 15 A	1173	SCH 15 CAL	PE	1672
SCH 18 CAL	1194	SCH 18 A	1174	SCH 18 CAL	PE	1673
SCH 20 CAL	1195	SCH 20 A	1175	SCH 20 CAL	PE	1674
SCH 30 CAL	1196	SCH 30 A	1176	SCH 30 CAL	ALU / PU	1675
SCH 31 CAL	1197	SCH 31 A	1177	SCH 31 CAL	ALU / PU	1676
SCH 33 CAL	1198	SCH 33 A	1178	SCH 33 CAL	ALU / PU	1677



Deckel / Lid / Couvercle = ALU/PU



Deckel / Lid / Couvercle = PE



1. Dewar / Dewar flask / Typ A
2. Montage-Gummi / mounting rubber
3. Schaumstoff-Puffer / cellular-buffer
4. Umhüllung / cover

technische Daten siehe rechte Seite / technical data see right page / caractéristiques techniques voir page de droite

Dewargefäße für Magnetrührwerk
Dewar flask for magnetic stirrer
Récipients Dewar pour agitateur magnétique

Typ MRD-E



Beispiel / Example Color Squid
Lieferumfang ohne Magnetrührer
Delivery without magnetic stirrer

Typ MRD 1-E / Type MRD 1-E
Lieferumfang ohne Magnetrührer
Delivery without magnetic stirrer

- Anwendung**
- Vermischen von Substanzen im Bereich von -200 bis +200 °C
 - vielfältige Anwendung im Labor

- Applications**
- mixing of substances in the range of -200 to +200 °C
 - flexible use in laboratory

- Application**
- Mélange de substances dans le régime de -200 à +200 °C
 - Application multiple dans le laboratoire

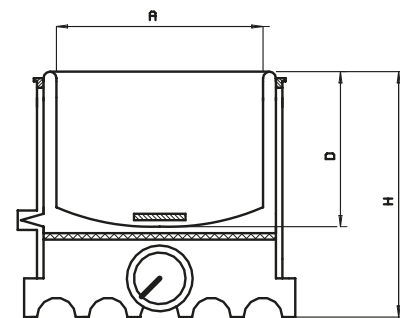
- Vorteile**
- isolierter Rührbehälter
 - kompakte Bauweise
 - hohe Standfestigkeit
 - kurzer Abstand zum Rührerstäbchen
 - Dewargefäß lieferbar:
 - voll versilbert (Standard)
 - versilbert mit Sichtstreifen

- Advantages**
- insulated stirrer flask
 - compact design
 - good tipping stability
 - short distance to the stirring rod
 - Dewar flask deliverable:
 - Fully silvered (Standard)
 - Silvered with viewing stripes

- Avantages**
- Récipient d'agitation isolé
 - Mode de construction compacte
 - Résistance statique haute
 - Distance courte à la barre de l'agitateur
 - Récipient Dewar livrable:
 - Complètement argenté (standard)
 - Argenté avec des rubans visuels

Technische Daten / Technical Specifications / Caractéristiques

Dewar Typ für / for / pour	MRD 1-E IKA - Color SQUID
Art. Nr.	11624
Inhalt Content Capacité	(ml) 600
Innendurchmesser Inside Diameter Diamètre intérieur	(mm) 90
Innenhöhe Inside height Hauteur intérieure	(mm) 125



MRD 1 - E

Temperierbecher für Magnetrührwerk
Tempering beakers for magnetic stirrer
Bécher thermostatable pour agitateur magnétique

Typ MRT-E



Beispiel / Example MRT-E
Lieferumfang ohne Magnetrührer
Delivery without magnetic stirrer

Beispiel / Example Color Squid
Lieferumfang ohne Magnetrührer
Delivery without magnetic stirrer

- Anwendung**
- Vermischen von Substanzen
 - vielfältige Anwendung im Labor

- Applications**
- mixing of substances
 - flexible use in laboratory

- Application**
- Mélange de substances
 - Application multiple dans le laboratoire

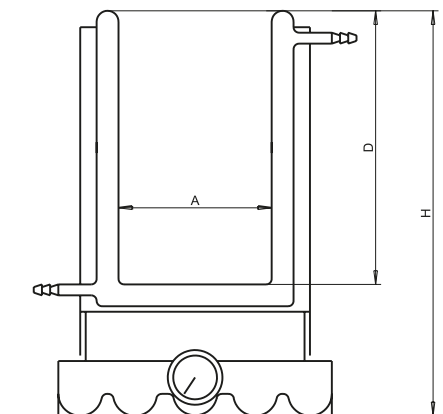
- Vorteile**
- kompakte Bauweise
 - hohe Standfestigkeit
 - kurzer Abstand zum Rührerstäbchen
 - Temperierbecher lieferbar:
 - voll ummantelt (Standard)
 - mit Sichtfenster

- Advantages**
- compact design
 - good tipping stability
 - short distance to the stirring rod
 - tempering beakers deliverable:
 - aluminium cover (Standard)
 - silvered with viewing stripes

- Avantages**
- Mode de construction compacte
 - Résistance statique haute
 - Distance courte à la barre de l'agitateur
 - Bécher thermostatable livrable:
 - Aluminium enveloppe (standard)
 - Argenté avec des fenêtre visuels

Technische Daten / Technical Specifications / Caractéristiques

Dewar Typ für / for / pour	MRT 1-E IKA - Color SQUID
Art. Nr.	11629
Inhalt Content Capacité	(ml) 600
Innendurchmesser Inside Diameter Diamètre intérieur	(mm) 77
Innenhöhe Inside height Hauteur intérieure	(mm) 150





Typ B / Type B



Typ B-E / Type B-E

Anwendung

- Lagerung und Transport von wärmeempfindlichen Gütern z.B. Trockeneis (CO₂)
- vielfältige Anwendung im Labor
- Kühlung kleiner Proben
- Anwendung als Isolierbehälter
- bei Lagerung von flüssigem Stickstoff muss mittig in den Deckel ein Loch (Ø ca. 2 mm) gebohrt werden.

Vorteile

- robuster Aufbau
- aus Borosilicatglas 3.3
- isolierter Deckel, der von zwei Federn gehalten wird
- Tragebügel aus Aluminium

Ausführungen

B: blau beschichtete Metall-Hülle
B-E: Umhüllung aus Edelstahl
A: Ersatzglas (ohne Umhüllung)

Application

- storage and transport of temperature-sensitive goods e.g. dry ice (CO₂)
- flexible applications in laboratory
- cooling of small samples
- as high quality insulating flask
- when storing liquid nitrogen (LN₂) a hole (Ø ca. 2 mm) in centre of the lid is necessary.

Advantages

- robust design
- made of Borosilicatglass 3.3
- with insulating lid held by two spring clips
- incl. handle made of aluminium

Versions

B: blue-coated metal cover
B-E: stainless steel cover
A: glass refill (without cover)

Application

- Stockage et transport de marchandises sensibles à la chaleur, p.e. glace sèche (CO₂)
- Application multiple dans le laboratoire
- Réfrigération des échantillons petits
- Application comme récipient isolant
- Lors du stockage d'azote liquide il faut percer un trou au milieu du couvercle (diam. environ 2 mm).

Avantages

- Structure robuste
- De verre de borosilicate 3.3
- Couvercle isolé, qui est tenu par deux ressorts
- Etrier de suspension d'aluminium

Versions

B: enveloppe de métal enduite bleue
B-E: enveloppe d'acier fin
A: Verre de remplacement (sans enveloppe)

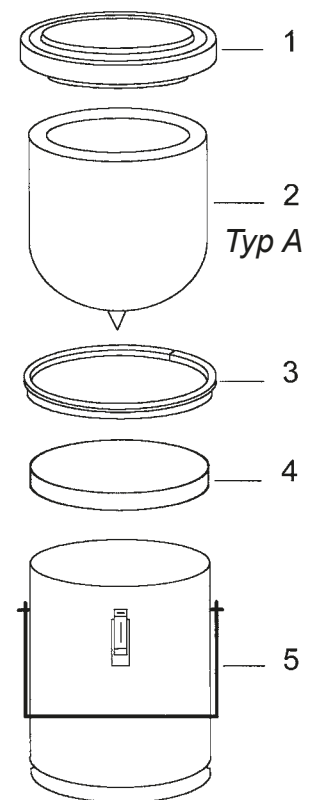
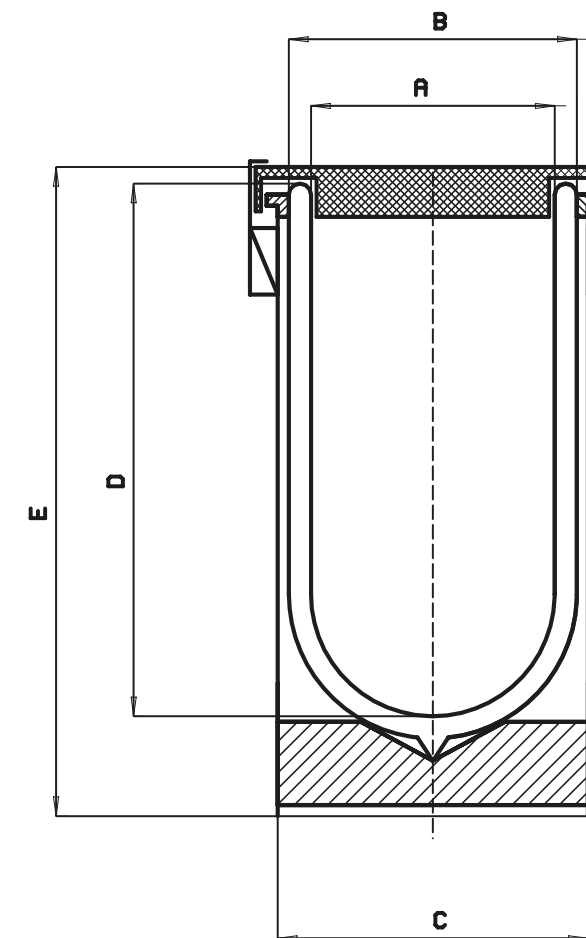
Technische Angaben / Technical Specifications / Caractéristiques techniques

Typ Type Types	max. Inhalt max. Content Capacité max. ca. [L]	A mm	B mm	C mm	D mm	E mm	Gewicht Weight poids ca. [kg]	Standzeit LN2 Holding time LN2 Durabilité LN2 ca. [h]	Verdampfungsrate LN2 Evaporation rate LN2 Taux d'évaporation LN2 ca. [L / d]
26 B (26 BE)	1	100	120	132	150	215	1,5	17	1,2
27 B (27 BE)	2	138	160	170	170	245	2,3	23	1,9
28 B (28 BE)	3	138	160	170	230	305	2,8	40	1,6
29 B (29 BE)	4	138	160	170	310	385	3,3	71	1,4

L/d = Liter pro Tag / litre per day

Artikel-Nummern / Article numbers / Référence

Typ Type Types	Artikel Nr. Article No. Référence	Typ Type Types	Artikel Nr. Article No. Référence	Ersatzglas Glass Refill Récipient replacement	Artikel Nr. Article No. Référence
26 B	1211	26 BE	1221	26 A	1201
27 B	1212	27 BE	1222	27 A	1202
28 B	1213	28 BE	1223	28 A	1203
29 B	1214	29 BE	1224	29 A	1204



1. Deckel / lid
2. Dewar / Dewar flask / Typ A
3. Montage-Gummi / mounting rubber
4. Schaumstoff-Puffer / cellular-buffer
5. Umhüllung mit Tragegriff / cover with handle

technische Daten siehe rechte Seite / technical data see right page / caractéristiques techniques voir page de droite

Große Dewar Isoliergefäße
Large insulating Dewar flasks
Récipients Dewar isolants grande

Typ 30/4 - 35



Typ 33-35C
Type 33-35C

Typ 30/4-32C
Type 30/4-32C

Typ 33-35CAL
Type 33-35CAL

Typ 40-47
Type 40-47

Anwendung

- Lagerung und Transport von wärmeempfindlichen Gütern z.B. Trockeneis (CO₂)
- Anwendung als Isolierbehälter

Vorteile

- robuster Aufbau
- große Öffnung
- aus Borosilicatglas 3.3
- isolierter Deckel mit Griff
- Tragebügel oder zwei Griffe

lieferbar:

- vollversilbert (Standard)
- versilbert mit Sichtstreifen
- verkürzt

Ausführungen

C: blau beschichtete Metall-Hülle
CAL: Struktur-Aluminium-Umhüllung

Typ 40 bis 47 wird als Ersatzglas von Typ 30/4 bis 35 verwendet.

Zubehör

- Leinenbeutel zur einfachen Handhabung von Trockeneis (CO₂)
- Isolierscheiben, empfehlenswert bei der Lagerung von Trockeneis mit Spannverschluss

Application

- storage and transport of temperature sensitive goods e.g. dry ice (CO₂)
- suitable as insulating flask

Advantages

- robust design
- large opening
- made of Borosilicatglass 3.3
- insulating lid with handle
- handle or two side grips

deliverable:

- fully silvered (standard)
- silvered with viewing stripes
- shortened

Versions

C: blue-coated metal cover
CAL: structured aluminium cover

Type 40 to 47 are used as glass refills of type 30/4 to 35

Accessories

- linen bag for easy handling of dry ice (CO₂)
- insulating discs, recommendable when storing dry ice
- with spring-clipped lid

Application

- Stockage et transport de marchandises sensibles à la chaleur, p.e. glace sèche (CO₂)
- Application comme récipient isolant

Avantages

- Structure robuste
- Orifice grand
- De verre borosilicate 3.3
- Couvercle isolé avec poignée
- Etrier de suspension ou 2 poignées

Livable:

- complètement argenté(standard)
- argenté avec des rubans visuels
- raccourci

Versions

C: enveloppe de métal enduite bleue
CAL: enveloppe d'aluminium structuré

Type 40 à 47 est utilisé comme verre de remplacement du type 30/4 à 35

Accessoires

- Sachet de toile pour le maniement simple de glace sèche (CO₂)
- Disques isolants recommandables lors du stockage de glace sèche
- avec fermeture à genouillère

Große Dewar Isoliergefäße
Large insulating Dewar flasks
Récipients Dewar isolants grands

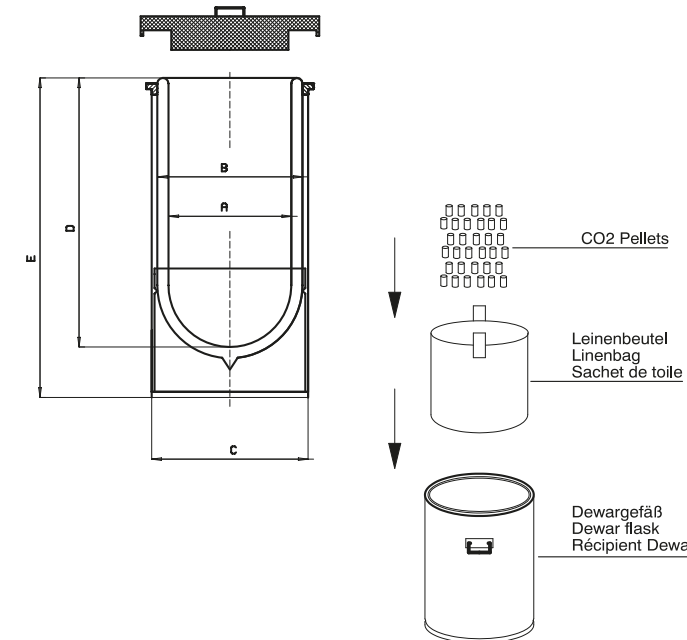
Technische Angaben / Technical Specifications / Caractéristiques techniques

Typ Type Types	max. Inhalt max. Content Capacité max. ca. [L]	A mm	B mm	C mm	D mm	E mm	Gewicht Weight poids ca. [kg]	Verdampfungsrate CO ₂ Evaporation rate CO ₂ Taux d'évaporation CO ₂ ca. [kg / d]
30/4 C (30/4 CAL)	4	158	183	210	250	340	5	0,45
30/7 C (30/7 CAL)	7	158	183	210	400	490	6	0,4
30 C (30 CAL)	7	200	230	250	275	385	6	0,45
31 C (31 CAL)	10	200	230	250	350	475	8	0,4
32 C (32 CAL)	14	200	230	250	500	610	9	0,4
33 C (33 CAL)	21	250	280	300	480	615	14	0,6
34 C (34 CAL)	28	250	280	300	620	750	16	0,6
35 C (35 CAL)	40	280	330	355	650	780	23	0,9

CO₂ – Verdampfungsrate gemessen mit Isolierscheibe / CO₂ – evaporation rate measured with insulated disc
kg/d = Kilogramm pro Tag / kg/d = kilogram per day

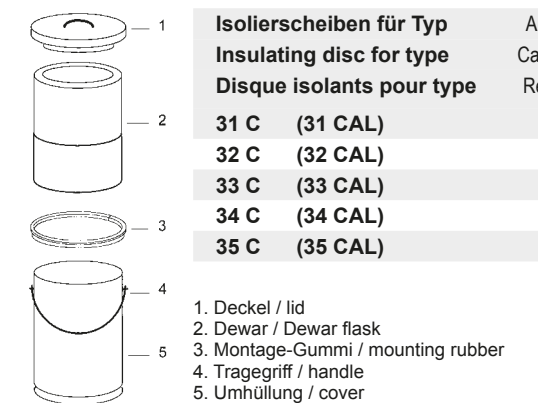
Artikel-Nummern / Article numbers / Référence

Typ Type Types	Artikel Nr. Article No. Référence	Typ Type Types	Artikel Nr. Article No. Référence	Tragebügel Handle Etrier	Zwei Griffe Two grips Deux poignées	Leinenbeutel inklusive Linen-bags included Sachet de toile inclusivement	Ersatzglas Glass Refill Récipient replacement	Artikel Nr. Article No. Référence
30 / 4 C	1248	30/4 CAL	1258	x			40	1231
30 / 7 C	1249	30/7 CAL	1259	x			41	1232
30 C	1241	30 CAL	1251	x			42	1233
31 C	1242	31 CAL	1252	x			43	1234
32 C	1243	32 CAL	1253	x			44	1235
33 C	1244	33 CAL	1254		x	x	45	1236
34 C	1245	34 CAL	1255		x	x	46	1237
35 C	1246	35 CAL	1256		x	x	47	1238



Leinenbeutel für Typ Linen-bags for type Sachet de toile pour type	Artikel Nr. Catalog No. Référence
31 C (31 CAL)	1632
32 C (32 CAL)	1633
33 C (33 CAL)	1634
34 C (34 CAL)	1635
35 C (35 CAL)	1636

Isolierscheiben für Typ Insulating disc for type Disque isolants pour type	Artikel Nr. Catalog No. Référence
31 C (31 CAL)	1642
32 C (32 CAL)	1643
33 C (33 CAL)	1644
34 C (34 CAL)	1645
35 C (35 CAL)	1646



technische Daten siehe rechte Seite / technical data see right page / caractéristiques techniques voir page de droite

Große Dewar Isoliergefäße in Kastenform
Large insulating Dewar flasks boxed-shaped
Récipients Dewar isolants grande en forme de boîte

Typ 131 - 135



Typ 133 / Type 133



Typ 133 / Type 133

Anwendung

- Lagerung und Transport von wärmeempfindlichen Gütern z.B. Trockeneis (CO₂)
- Anwendung als Isolierbehälter

Vorteile

- hohe Standfestigkeit
- robuster Aufbau
- große Öffnung
- aus Borosilicatglas 3.3
- inkl. - isolierter Klappdeckel
- Schnellspanverschluss
- zwei seitliche Tragegriffe

lieferbar:

- vollversilbert (Standard)
- versilbert mit Sichtstreifen
- verkürzt

Ausführungen

- blau beschichtete Metall-Umhüllung
- Typ 43 bis 47 wird als Ersatzglas von Typ 131 bis 135 verwendet.

Zubehör

- Leinenbeutel zur Handhabung von Trockeneis (CO₂)
- Isolierscheiben, empfehlenswert bei der Lagerung von Trockeneis
- Rolluntersatz für Typ 135

Application

- storage and transport of temperature sensitive goods e.g. dry ice (CO₂)
- suitable as insulating flask

Advantages

- good tipping stability
- robust design
- large aperture
- made of Borosilicatglass 3.3
- incl. - insulated lid
- quick release clamp
- two side grips

deliverable:

- fully silvered (standard)
- silvered with viewing stripes
- shortened

Versions

- blue-coated metal cover
- Type 43 to 47 are used as glass refills of type 131 to 135

Accessories

- linen bag for easy handling of dry ice (CO₂)
- insulating discs, recommendable for storing of dry ice
- metal roller base for type 135

Application

- Stockage et transport de marchandises sensibles à la chaleur p.e. glace sèche (CO₂)
- Application comme récipient isolant

Avantages

- Stabilité statique grande
- Structure robuste
- Orifice grand
- De verre borosilicate 3.3
- incl. - couvercle rabattant isolé
- fermeture de serrage instantanée
- deux étriers de support latéraux

Livrable:

- complètement argenté (standard)
- argenté avec des rubans visuels
- raccourci

Versions

- Enveloppe de métal enduite bleu
- Type 43 à 47 est utilisé comme verre de remplacement du type 131 à 135

Accessoires

- Sachet de toile pour le maniement de glace sèche (CO₂)
- Disques isolants recommandables lors du stockage de glace sèche
- Base de roulement pour type 135

Große Dewar Isoliergefäße in Kastenform
Large insulating Dewar flasks boxed shaped
Récipients Dewar isolants grands en forme de boîte

Technische Angaben / Technical Specifications / Caractéristiques techniques

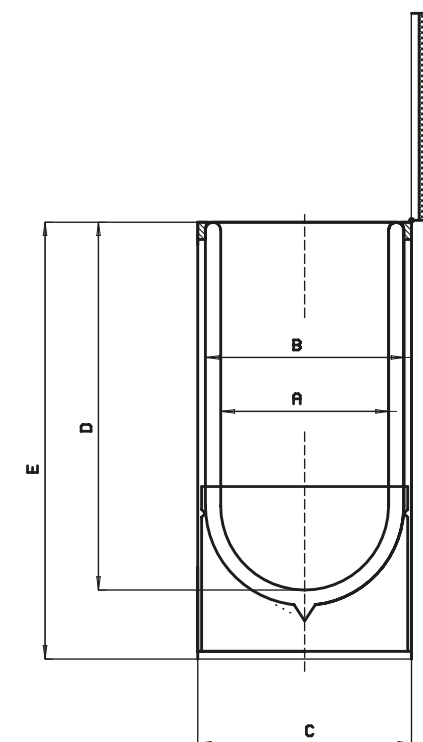
Typ Type Types	max. Inhalt max. Content Capacité max. ca. [L]	A mm	B mm	C mm	D mm	E mm	Gewicht Weight poids ca.[kg]	Verdampfungsrate CO ₂ Evaporation rate CO ₂ Taux d' évaporation CO ₂ ca. [kg / d]
131	10	200	230	290	350	500	17	0,4
132	14	200	230	290	500	635	19	0,4
133	21	250	280	360	480	630	24	0,6
134	28	250	280	360	620	765	27	0,6
135	40	280	330	410	650	800	35	0,9

CO₂ – Verdampfungsrate gemessen mit Isolierscheibe / CO₂ – evaporation rate measured with insulated disc
kg/d = Kilogramm pro Tag / kg/d = kilogram per day

Artikel-Nummern / Article numbers / Référence

Typ Type Types	Artikel Nr. Article No. Référence	Leinenbeutel inklusive Linen-bags included Sachet de toile inclusivement	Ersatzglas Glass Refill Récipient replacement	Artikel Nr. Article No. Référence
131	1262		43	1234
132	1263		44	1235
133	1264	x	45	1236
134	1265	x	46	1237
135	1266	x	47	1238

Leinenbeutel für Typ Linen-bags for type Sachet de toile pour type	Artikel Nr. Article No. Référence	Isolierscheiben für Typ Insulating disc for type Disque isolants pour type	Artikel Nr. Article No. Référence	Rolluntersatz für Typ Rollerbase for type Base rollette pour type	Artikel Nr. Article No. Référence
131	1632	131	1642		
132	1633	132	1643		
133	1634	133	1644	133	1268-133
134	1635	134	1645	134	1268-134
135	1636	135	1646	135	1268-135



KGW-1268 Rolluntersatz für Typ 135
Roller base for type 135

technische Daten siehe rechte Seite / technical data see right page / caractéristiques techniques voir page de droite

Groß-Isolierbox
Large insulation box
Boîte d'isolation grande

Typ COB



Typ COB 420 / Type COB 420

Typ COB 160 / Type COB 160

Anwendung

- Lagerung und Transport von wärmeempfindlichen Gütern z. B.
 - Trockeneis (CO₂)
 - biologische Proben
 - Lebensmittel
- Box entspricht Euro-Norm IN-IR-RRC
- Lagerung und Transport unter Verwendung von Kühlakkus

Vorteile

- robuste Bauweise
- Isolierung aus Polyurethan-Schaum 60-90 mm dick
- geringes Eigengewicht
- Deckel fest verschließbar
- Tragegriffe
- Überdrucksicherung

Zubehör

- Rolluntersatz
- Kühlakkus auf Anfrage

Applications

- storage and transport of temperature sensitive goods e. g.
 - dry ice (CO₂)
 - biological samples
 - food
- Box meets Euro-standard IN-IR-RRC
- storage and transport by the use of cooling elements

Advantages

- robust construction
- polyurethane foam insulation core 60-90 mm thick
- low own weight
- lid is lockable
- handle for easy carrying
- overpressure valve

Accessories

- roller base
- cooling elements (on request)

Application

- Stockage et transport de marchandises sensibles à la chaleur p.e.
 - glace sèche (CO₂)
 - échantillons biologiques
 - victuailles
- Boîte correspond avec standard européen IN-IR-RRC
- Stockage et transport sous l'utilisation d'accumulateurs réfrigérants

Avantages

- Mode constructif robuste
- Isolation de mousse polyuréthanique d'une épaisseur de 60-90 mm
- Poids propre petit
- Couvercle bien fermant
- Poignées de support
- Surpression soupape

Accessoires

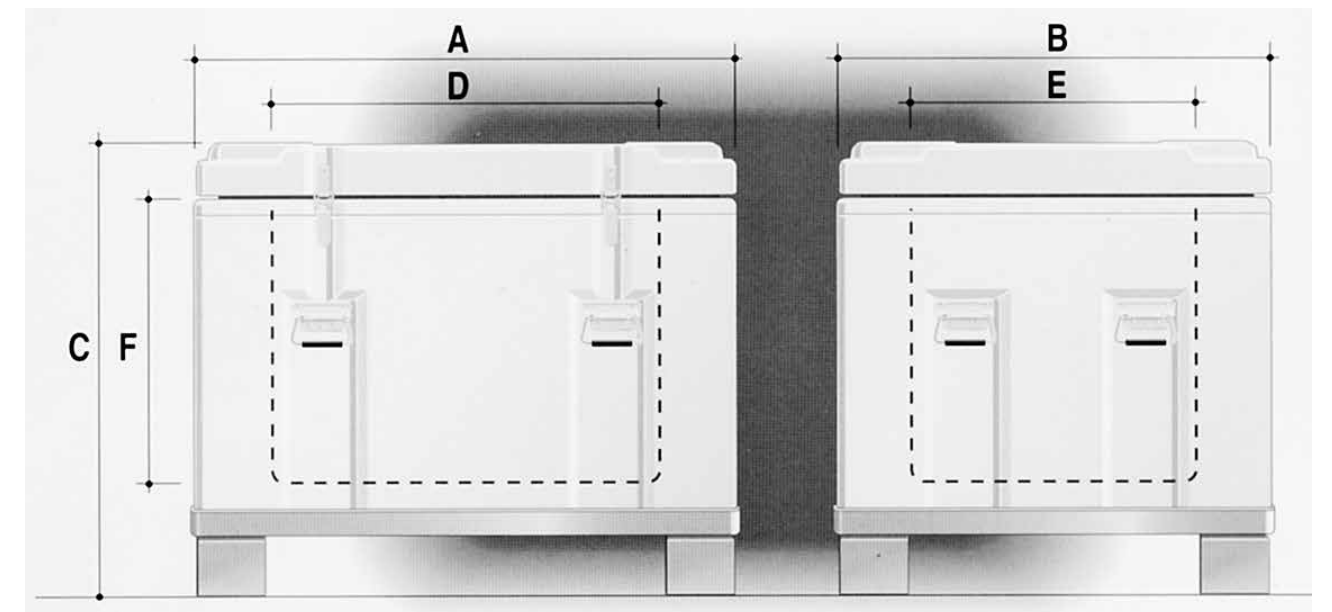
- Base de roulement
- Accumulateurs réfrigérants sur demande

Groß-Isolierbox
Large insulating box
Boîte d'isolation grande

Typ Type	max. Inhalt max. capacity litre	A mm	B mm	C mm	D mm	E mm	F mm	Material material	Gewicht weight KG	k-Wert k-Wert W/m ² x °C	Verdampfungsrate CO ₂ evaporation rate CO ₂ ca. kg / day (statisch)
COB 55	53	600	500	580	415	315	410	PE	16	0,38	4,5
COB 130	138	800	600	715	630	420	520	PE	31	0,40	7,5
COB 160	150	800	640	1050	580	370	700	PE	60	0,30	8,5
COB 420	420	1200	800	1050	1000	600	700	PE	95	0,24	18

Material PE = Einblockpolyethylen (Nahrungsmittelqualität)

Typ Type	Artikel Nr. Article No.	Rolluntersatz für Typ Rollerbase for Type	Artikel Nr. Article No.
COB 55	12620	COB 55	12626
COB 130	12614-130	COB 130	12618-130
COB 160	12615-160	COB 160	12619-160
COB 420	12623	Rollen festmontiert	12629



technische Daten siehe rechte Seite / technical data see right page / caractéristiques techniques voir page de droite

Dewargefäße in Kugelform
Spherical Dewar flasks
Réipients Dewar sphérique

Typ 21 - 24



Typ AL / Type AL



Typ A / Type A

Anwendung

- Lagerung und Transport von flüssigem Stickstoff (LN2)

Vorteile

- niedrige Verdampfungsrate
- hohe Standfestigkeit
- aus Borosilicatglas 3.3
- inkl. lose aufliegender Isolierdeckel
- inkl. Tragebügel
- lieferbar:
 - vollversilbert (Standard)
 - versilbert mit Sichtstreifen

Ausführungen

- AL: Aluminium-Umhüllung, gebürstet
- A: Ersatzglas (ohne Umhüllung)

Application

- storage and transport of liquid nitrogen (LN2)

Advantages

- low evaporation rate
- good tipping stability
- made of Borosilicatglass 3.3
- incl. loose lid
- incl. handle
- deliverable:
 - fully silvered (standard)
 - silvered with viewing stripes

Versions

- AL: aluminium cover, brushed
- A: glass refill (without cover)

Application

- Stockage et transport d'azote liquide (LN2)

Avantages

- Taux d'évaporation bas
- Stabilité statique haute
- De verre borosilicate 3.3
- Incl. couvercle isolant
- Incl. étrier de transport
- Livrable:
 - complètement argenté (standard)
 - argenté avec des rubans visuels

Versions

- AL: enveloppe d'aluminium brossée
- A: Verre de remplacement (sans enveloppe)

Dewar-Gefäße in Kugelform
Spherical Dewar flasks
Réipients Dewar sphérique

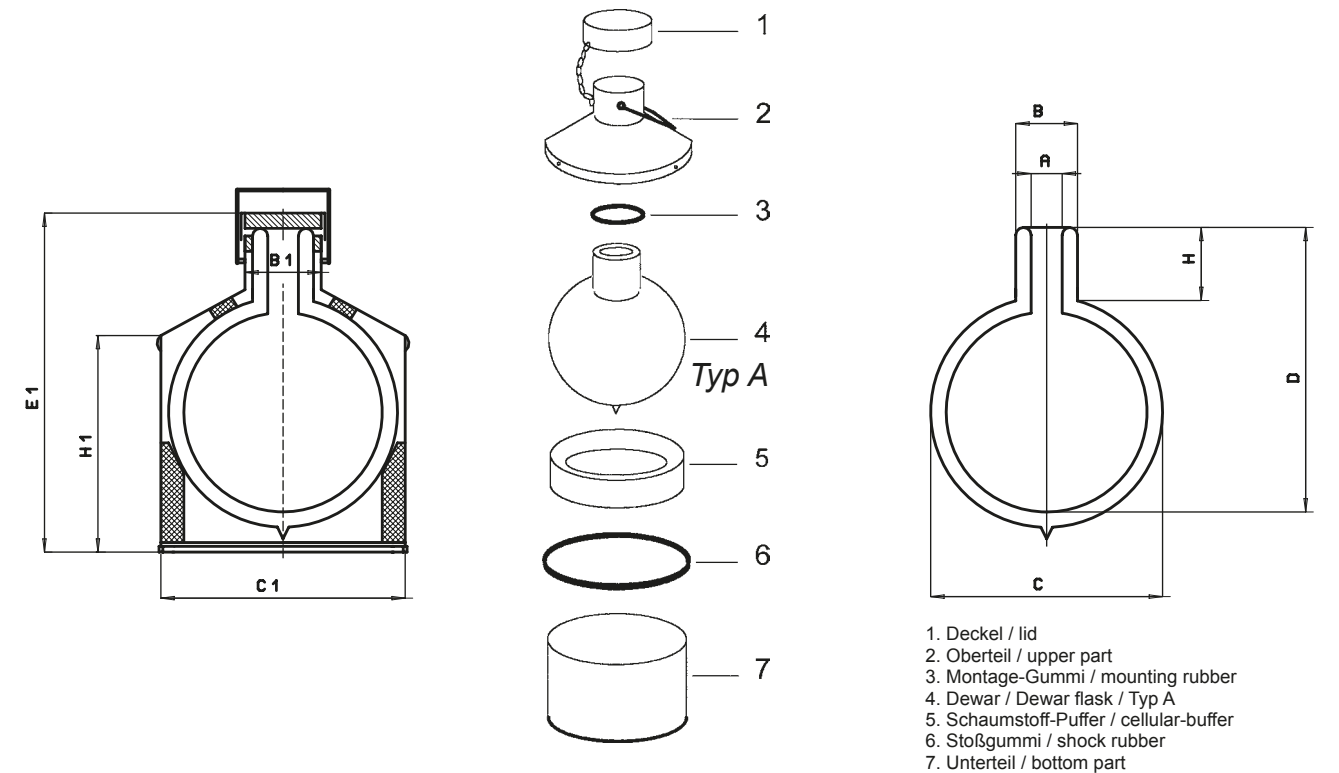
Typ Type Types	max. Inhalt max. Content Capacité max. ca. [L]	A mm	B mm	C mm	D mm	H mm	B1 mm	C1 mm	H1 mm	E1 mm
21 AL	1	30	50	165	210	70	60	175	150	300
22 AL	3	60	85	205	305	110	105	225	210	380
23 AL	5	60	85	250	350	110	105	260	275	450
24 AL	10	65	95	310	380	85	105	330	310	480

Typ Type Types	max. Inhalt max. Content Capacité max. ca. [L]	Gewicht Weight poids ca. [kg]	Standzeit LN2 Holding time LN2 Autonomie LN2 ca. [d]	Verdampfungsrate LN2 Evaporation rate LN2 Taux d'évaporation LN2 ca. [L / d]
21 AL	1	1,6	5	0,2
22 AL	3	3,1	7	0,4
23 AL	5	4,4	12	0,4
24 AL	10	6,6	16	0,6

L/d = Liter pro Tag / L/d = litre per day

Artikel-Nummern / Article numbers / Référence

Typ Type Types	Artikel Nr. Article No. Référence	Ersatzglas Glass Refill Réipient replacement	Artikel Nr. Article No. Référence
21 AL	1291	21 A	1271
22 AL	1292	22 A	1272
23 AL	1293	23 A	1273
24 AL	1294	24 A	1274



1. Deckel / lid
2. Oberteil / upper part
3. Montage-Gummi / mounting rubber
4. Dewar / Dewar flask / Typ A
5. Schaumstoff-Puffer / cellular-buffer
6. Stoßgummi / shock rubber
7. Unterteil / bottom part

technische Daten siehe rechte Seite / technical data see right page / caractéristiques techniques voir page de droite

Temperierbecher aus Glas
Tempering beakers made of glass
Bécher thermostatable de verre

Typ T
Typ T-GL

Anwendung

- Temperierung von Flüssigkeiten
- Das Temperiermedium wird mit Hilfe eines Thermostaten durch die doppelwandige Hülle gepumpt.

Vorteile

- aus Borosilicatglas 3.3
- Einsatztemperatur max. 300 °C / Typ T
- max. 120 °C / Typ T-GL
- Kühlmittelstaudruck max. 0,5 bar
- hohe Wärmebeständigkeit
- sehr gute chemische Beständigkeit
- Transparenz
- lieferbar:
- mit Sonder-Mantelanschlüssen
- Sonderabmessungen

Application

- Maintaining temperature of liquids
- The cooling agent heated by a thermostat is circulating in the chamber of this double-walled vessel.

Advantages

- made of Borosilicatglass 3.3
- operating temperature max. 300 °C / Typ T
- max. 120 °C / Typ T-GL
- coolant ram pressure max. 0,5 bar
- high thermal resistance
- very good chemical resistance
- transparency
- deliverable:
- various special jacket joints
- special dimensions

Application

- Réglage température de liquides
- Le milieu de tempérisation est pompé à travers de l'enveloppe à double paroi à l'aide d'un thermostat.

Avantages

- De verre borosilicate 3.3
- Température d'opération max. 300 °C / Typ T
- max. 120 °C / Typ T-GL
- Pression de la retenue d'agent réfrigérant max. 0,5 bar
- thermorésistance haute
- stabilité chimique très bonne
- Transparence
- Livrable:
- connexions manteaux spéciales
- dimensions spéciales



Typ T / Type T



Typ TSS-G / Type TSS-G



Typ T-GL / Type T-GL

Temperierbecher aus Edelstahl
Tempering beakers made of stainless steel
Bécher thermostatable inox

Typ TSS-G

Anwendung

- Temperierung von Flüssigkeiten
- Das Temperiermedium wird mit Hilfe eines Thermostaten durch die doppelwandige Hülle gepumpt.

Vorteile

- Aus Edelstahl
- hohe mechanische Bruchfestigkeit
- nicht rostend
- Einsatztemperatur max. 200 °C (weitere Temperaturen auf Anfrage)
- Kühlmittelstaudruck max. 0,5 bar

Application

- Maintaining temperature of liquids
- The cooling agent heated by a thermostat is circulating in the chamber of this double-walled vessel.

Advantages

- made of stainless steel
- high mechanical breaking strength
- stainless
- operating temperature max. 200 °C (further temperatures by request)
- coolant ram pressure max. 0,5 bar

Application

- Tempérization de liquides
- Le milieu de tempérisation est pompé à travers de l'enveloppe à double paroi à l'aide d'un thermostat.

Avantages

- D'acier fin
- Résistance à la rupture bonne
- antirouille
- Température d'opération max. 200 °C (d'autres températures sur demande)
- Pression de retenue d'agent réfrigérant max. 0,5 bar

technische Daten siehe rechte Seite / technical data see right page / caractéristiques techniques voir page de droite

Temperierbecher aus Glas
Tempering beakers made of glass
Bécher de temérisation de verre

Technische Angaben / Technical Specifications / Caratéristiques techniques

Typ Type Types	max. Inhalt max. Content Capacité max. ca. [ml]	A mm	B mm	D mm	E mm	Gewicht Weight poids ca. [kg]
T 250	250	55	70	115	120	0,2
T 600	600	77	95	135	150	0,4
T 2000	2000	112	135	200	210	0,9

Artikel-Nummern / Article numbers / Référence

Typ Type Types	Artikel Nr. Article No. Référence	Olive Ø	Typ Type Types	Artikel Nr. Article No. Référence	Glasgewinde Glass screw thread GL	Olive Ø
T 250	1351	12	T - GL 250	1355	14	9
T 600	1352	12	T - GL 600	1356	14	9
T 2000	1353	12	T - GL 2000	1357	18	11

Weitere Größen und Abmessungen auf Anfrage.
 Different sizes and measurements on request.

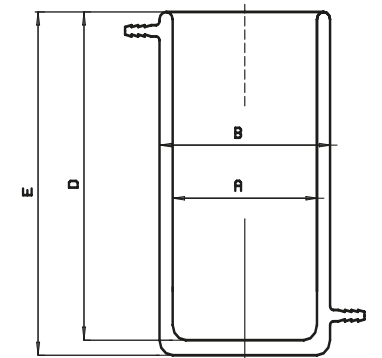
Temperierbecher aus Edelstahl
Tempering beakers made of stainless steel
Bécher de temérisation de d'acier fin

Technische Angaben / Technical Specifications / Caratéristiques techniques

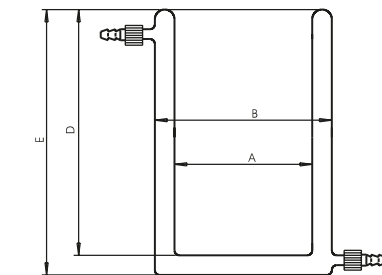
Typ Type Types	max. Inhalt max. Content Capacité max. ca. [ml]	A mm	B mm	D mm	E mm	Gewicht Weight poids ca. [kg]
TSS-G 500	500	65	80	180	200	0,6
TSS-G 1000	1000	85	100	206	225	0,9
TSS-G 1000 W	1000	100	104	156	178	0,7
TSS-G 2000	2000	100	104	285	305	1,3
TSS-G 3000	3000	184	200	160	190	1,5
TSS-G 6000	6000	184	200	270	300	2,2

Artikel-Nummern / Article numbers / Référence

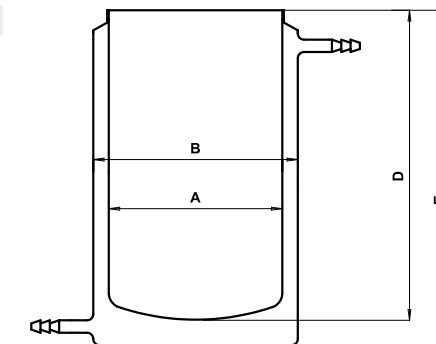
Typ Type Types	Artikel Nr. Article No. Référence	Olive Ø
TSS-G 500	2204	9
TSS-G 1000	2200	9
TSS-G 1000 W	2205	9
TSS-G 2000	2201	9
TSS-G 3000	2202	9
TSS-G 6000	2203	9



Typ T



Typ T-GL



Typ TSS-G



Typ E



Typ E

Anwendung

- Lagerung und Transport von aggressiven Abfallstoffen im Labor

Vorteile

- hohe Standfestigkeit
- aus Borosilicatglas 3.3
- Der Glaseinsatz ist resistent gegen fast alle Chemikalien.
- Gemäß DIN 12111, 12116, 52322 erfüllt das Glas die Bedingungen der:
 - Hydrologischen Klasse 1
 - Säureklasse 1
 - Laugenklasse 2
- Die Glasoberfläche wird nur angegriffen von:
 - Fluss-Säure
 - erhitzte Phosphorsäure
 - alkalische Lösungen (hochkonzentriert)

Ausstattung serienmäßig

- Schraubverschluss
- Überdrucksicherung
- Tragebügel
- Glaseinsatz
- rot beschichtete Umhüllung
- Gefahrgut-Aufkleber

Applications

- storage and transport of aggressive waste in laboratory

Advantages

- good tipping stability
- made of Borosilicatglas 3.3
- The glass is resistant against nearly all kinds of chemicals
- According DIN12111, 12116, 52322 the glass fulfils the conditions of:
 - hydrologic class 1
 - acid class 1
 - alkaline class 2
- The glass surface will only be attacked by:
 - hydrofluoric acid
 - heated phosphoric acid
 - alkaline solutions (in high concentration)

Standard equipment

- screw lock
- overpressure safety device
- handle
- glass insert
- red-coated cover
- warning stickers

Application

- Stockage et transport des déchets agressifs dans le laboratoire

Avantages

- Stabilité statique haute
- De verre borosilicate 3.3 (DURAN)
- Le verre est résistant contre presque toutes les substances chimiques.
- Selon DIN12111, 12116, 52322 le verre remplit les conditions de:
 - la classe 1 hydrologique
 - classe 1 d'acide
 - classe 2 de lessive alcaline
- La surface de verre n'est attaquée que par:
 - l'acide fluorhydrique
 - l'acide phosphorique chauffé
 - les solutions alcalines (de concentration haute)

Equipement de série

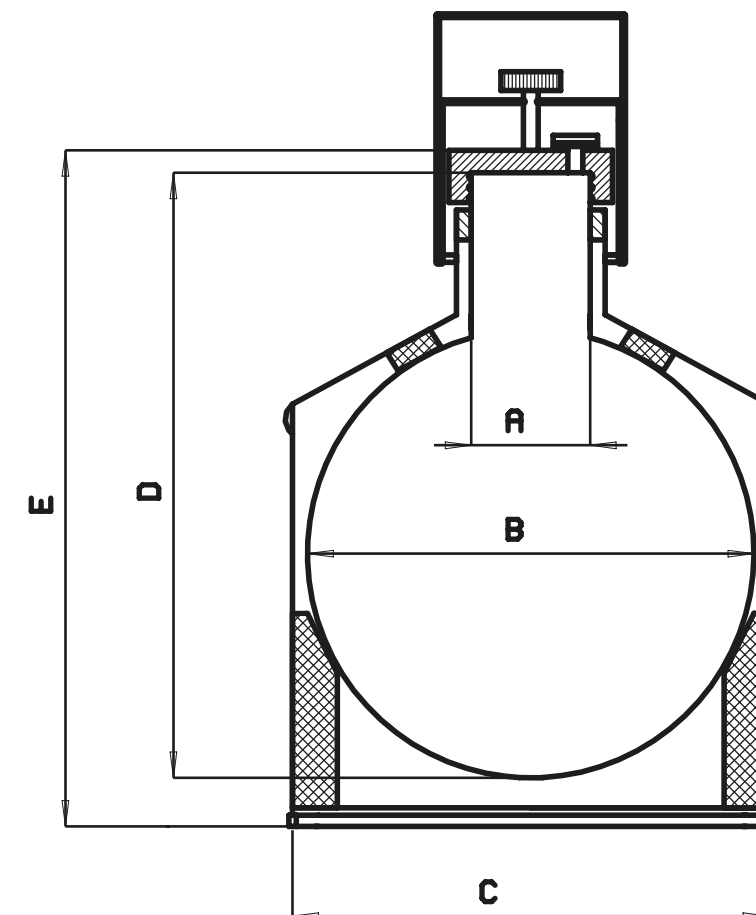
- Fermeture à vis
- Dispositif protecteur contre surpression
- Etrier de transport
- Insert de verre
- Enveloppe enduite rouge
- Bien dangereux-étiquette adhésive

Technische Angaben / Technical Specifications / Caratéristiques techniques

Typ	max. Inhalt	A	B	C	D	E	Gewicht
Type	max. Content						Weight
Types	Capacité max.						poids
	ca. [L]	mm	mm	mm	mm	mm	ca. [kg]
E 0	4	87	205	230	325	360	3,5
E 1	8	87	250	265	370	420	4,5
E 2	15	87	310	330	400	450	6,5

Artikel-Nummern / Article numbers / Référence

Typ	Artikel Nr.
Type	Article No.
Types	Référence
E 0	1625
E 1	1621
E 2	1622



Eine Bedienungsanleitung und weitere Ausführungen finden Sie unter www.kgw-isotherm.de/produkte/kanne.html
A user's manual and further designs can be found under www.kgw-isotherm.com/produkte/kanne.html

technische Daten siehe rechte Seite / technical data see right page / caractéristiques techniques voir page de droite

Dewargefäße aus Edelstahl
Dewar flasks made of stainless steel
Récipients Dewar d'acier fin

Typ GSS
Typ DSS



Typ GSS / Type GSS



Typ DSS / Type DSS

Anwendung

- vielfältige Anwendung im Labor
- Kühlung kleiner Proben
- Lagerung und Transport von:
- Flüssig-Stickstoff (LN2)
- Trockeneis (CO₂)
- andere Kühlmedien
- als Isolierbehälter

Vorteile

- hohe mechanische Bruchfestigkeit
- einfache Handhabung
- aus Edelstahl
- mit Tragebügel (außer Typ DSS/GSS 500)

Zubehör

- lose aufliegender Isolierstopfen

Application

- flexible applications in laboratory
- cooling of small samples
- storage and transport of:
- liquid nitrogen (LN2)
- dry ice (CO₂)
- other coolants
- suitable as insulating flask

Advantages

- high mechanical breaking strength
- easy handling
- made of stainless steel
- with carrying handle (except type DSS/GSS 500)

Accessories

- loose lid insulating plug

Application

- Application multiple dans le laboratoire
- Refroidissement d'échantillons petits
- Stockage et transport:
- d'azote liquide (LN2)
- de glace sèche (CO₂)
- d'autres milieux réfrigérants
- Comme récipient isolant

Avantages

- Résistance haute à la rupture mécanique
- Maniement simple
- D'acier fin
- incl. étrier de support (excepté type DSS/GSS 500)

Accessoires

- Bouchon isolant reposant amovible

Dewargefäße aus Edelstahl
Dewar flasks made of stainless steel
Récipients Dewar d'acier fin

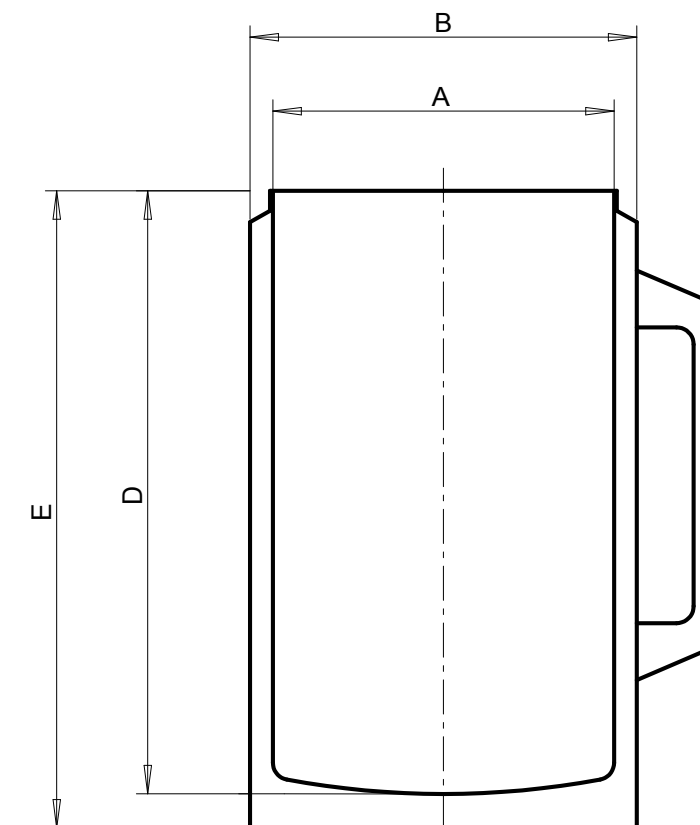
Technische Angaben / Technical Specifications / Caractéristiques techniques

Typ Type Types	max. Inhalt max. Content Capacité max. ca. [ml]	A mm	B mm	D mm	E mm	Gewicht Weight poids ca. [kg]	Standzeit LN2 Holding time LN2 Durabilité LN2 ca. [h]	Verdampfungsrate LN2 Evaporation rate LN2 Taux d'évaporation LN2 ca. [L / d]
DSS + GSS								
500	500	65	80	180	200	0,6	12	1,0
1000	1000	85	100	206	225	0,9	21	0,9
1000 W	1000	100	104	156	178	0,7	15	1,6
2000	2000	100	104	285	305	1,3	42	1,1
3000	3000	184	200	160	190	1,5	22	3,1
6000	6000	184	200	270	300	2,2	49	2,9

LN2 - Verdampfungsrate gemessen mit Stopfen / LN2 - evaporation rate measured with plug
L/d = Liter pro Tag / L/d = litre per day

Artikel-Nummern / Article numbers / Référence

Typ Type Types	Artikel Nr. Article No. Référence	Stopfen für Typ Plug for type Bouchon pour type	Artikel Nr. Article No. Référence	Typ Type Types	Artikel Nr. Article No. Référence
DSS + GSS					
GSS 500	2304	500	2680	DSS 500	2100
GSS 1000	2300	1000	2681	DSS 1000	2101
GSS 1000 W	2301	1000 W	2682	DSS 1000 W	2102
GSS 2000	2303	2000	2682	DSS 2000	2103
GSS 3000	2302	3000	2683	DSS 3000	2104
GSS 6000	2305	6000	2683	DSS 6000	2105



technische Daten siehe rechte Seite / technical data see right page / caractéristiques techniques voir page de droite

Thermische Isolation von Meßdatenloggern
 Thermal Insulation of Data Measuring Logs
 Thermique isolation des enregistreurs de données de mesure

Typ ITET



In Gefrieranlagen, Durchlauf-, Lackier- oder Temperöfen, überall dort wo extreme Temperaturen zum Einsatz kommen, trägt die exakte Temperaturüberwachung maßgeblich zur Qualität der behandelten Produkte bei. Wärmebehandlungs-Prozesse werden häufig mit Hilfe von Meßdatenloggern überwacht, welche gemeinsam mit dem Produkt durch die Hoch- bzw. Tief-temperaturzone fahren. Da der Betriebstemperaturbereich von Meßdatenloggern üblicherweise nur von 0°C bis ca. 60°C reicht, ist eine thermische Isolierung des Gerätes unerlässlich.

ITET ist eine Serie von leistungsstarken Hitze- und Gefrierschutzbehältern, die für eine Vielzahl von Anwendungen entwickelt wurden. Sie ermöglichen es, gemeinsam mit dem Datenlogger, Messwerte während des Prozesses an den kritischen Stellen des Produktes aufzuzeichnen. Der Sensor wird am oder im Produkt fixiert und mißt dort den Temperaturverlauf. Ein umständliches Handtieren mit Schleppkabeln entfällt.

In refrigeration plants, conveyor, paint or temper ovens, or anywhere where extreme temperatures are encountered, the exact control of temperature is critical in the quality of the product. Warm handling processes are frequently assisted by temperature data devices which control the product through the high and low temperature boundaries. Usually the operating temperature of data logs is in the band of 0° to 60° Celsius. So a thermal insulation is necessary.

ITET is a series of powerful performance hot and cold protection devices developed to provide extreme control in critical situations. It is possible to control the parameters at the critical spots in the product while the process is running. The sensor is fixed at or in the product and measures the temperature. A remote cable is no longer necessary.

Dans les installations frigorifiques, dans les fours de cuisson à tapis, de trempage ou laquage, le contrôle exact de la température est d'une importance primordiale pour la qualité du produit traité lorsque des températures extrêmes sont atteintes. Les processus de traitement thermique sont souvent surveillés à l'aide d'enregistreurs de mesure qui accompagnent le produit lors du passage dans les zones de températures basses ou élevées. Une isolation thermique de l'appareil est indispensable puisque l'écart de températures des enregistreurs va généralement de 0°C à 60°C.

ITET est une gamme de puissants carters de protection thermique et antigel développés pour des applications diverses. Ils permettent, combinés avec les enregistreurs de données, de relever les valeurs mesurées en cours des processus aux points critiques du produit. Le capteur est fixé sur le produit ou placé à l'intérieur de celui-ci pour y mesurer l'évolution de la température. Il n'existe donc plus aucune manipulation encombrante avec des câbles.

Standzeit / Operating time / Durabilité

Typ Standzeit bei Einsatztemperatur [Std. : min] *
 Type Operating time at surrounding temperature [h : min] *
 Types Durabilité de la température ambiante [h:min] *

Umgebungstemperatur Ambient temperature Température ambiante	100°C	150°C	200°C
ITET 1 K	8:00	5:00	3:30
ITET 1 M	9:00	5:30	4:00
ITET 1 W (spritzwasserdicht)	5:45	3:30	
ITET 1 D (druckfest 4 bar)	8:00	5:00	3:30
ITET 2 K	15:45	9:30	6:30
ITET 2 G	13:00	8:15	5:45
ITET 2 G (Phasenw.)	51:30	23:00	12:00
Umgebungstemperatur Ambient temperature Température ambiante	-100°C		-50°C
ITET 1 L (Tieftemperatur)	2:30		3:30

* Die Standzeit ist die von der Umgebungstemperatur abhängige Einsatzdauer, bei der die Innentemperatur stets im Bereich von 0°C bis 60°C liegt ($T_{\text{Start}} = 20^\circ\text{C}$).

* The operating time is the maximal time while the inner temperature is in the range of 0°C to 60°C ($T_{\text{Start}} = 20^\circ\text{C}$). The operating time depends on the surrounding temperature

* La durabilité (temps où la température intérieure reste entre 0° et 60°C) est dépendante de la température ambiante. ($T_{\text{départ}} = 20^\circ\text{C}$)

Technische Spezifikationen / Technical data / Spécifications techniques

Typ Type Types	Maße für Datenlogger Dimensions for logger Dim. de l'enregistreur ca. [mm]			Maße außen outer Dimensions Dim. à l'extérieur ca. [mm]		Gewicht Weight Poids ca. [kg]	Best.Nr. Order No. Référence
	Ø	B	H	Ø	H		
	ITET 1 K	72		190	120		
ITET 1 M	145		280	210	530	8,5	50013
ITET 1 W	72		190	120	400	3,5	50014
ITET 1 D	72		190	155	410	7,0	50015
ITET 1 L	72		190	120	380	3,5	50016
ITET 2 K	72		190	150	380	4,5	50021
ITET 2 G	145		180	240	480	13,5	50022
ITET 2 G (Phasenw.)	130	60	190	240	480	16,5	50023

Sonderausführungen

Falls Sie ein Isolationsproblem haben, bitte fragen Sie bei uns an. Wir werden bemüht sein, Ihnen einen Isolierbehälter anzubieten, der Ihren Anforderungen entspricht. Für weitere Informationen stehen wir Ihnen gerne zur Verfügung.
 (Germany) Fax. 0049 721/95897-77

Special Request

If you have any insulation problem, please send us your requests. We will try to offer an insulation device, that meets your requests.

For further information contact us for assistance.
 (Germany) Fax. 0049 721/95897-77

Versions spéciales

Si vous avez un problème d'isolation, veuillez vous mettre en rapport avec nous. Nous mettrons tout en oeuvre pour vous offrir un carter répondant à vos besoins.

Nous restons à votre disposition pour toutes autres questions:
 (Germany) Fax. 0049 721/95897-77

Technische Änderungen vorbehalten / All rights reserved for technical changes

Sonderkatalog auf Anfrage oder im Internet unter www.kgw-isotherm.de/downloads
 Special catalogue on request or on our website www.kgw-isotherm.com/downloads

Kühlfalle
Cold trap
Piège cryogénique

Typ GKF



Typ GKF / Type GKF

Anwendung

- Gasreinigung durch Kondensation, z.B. in Vakuumanlagen

Vorteile

- aus Borosilicatglas 3.3
- hohe chemische Beständigkeit
- hohe thermische Beständigkeit
- lieferbar:
 - Typ GKF: Aluminiumfuss (Standard) Rundumschutz
 - mit Sonderanschlüssen z.B. KF Flansch 16-25

Applications

- gas cleaning by condensation e.g. in vacuum systems

Advantages

- made of Borosilicatglass 3.3
- good chemical resistance
- good thermal resistance
- deliverable:
 - Type GKF: aluminium foot (Standard), all around protection
 - with special joints: e.g. KF flange 16-25

Application

- Nettoyage de gaz par condensation p.e. installations à vide

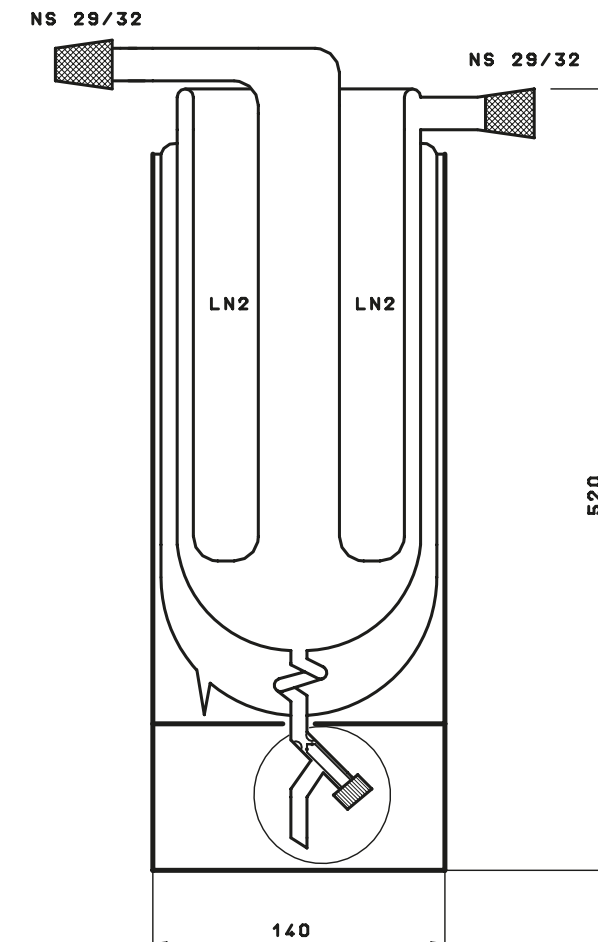
Avantages

- De verre de borosilicate 3.3
- Résistance chimique haute
- Résistance thermique haute
- Livrable:
 - Type GKF: base aluminium (standard) Protection tout autour
 - avec connexions spéciales p.e. bride KF 16-25

Typ	Anschlüsse	Artikel Nr.	Type	Connections	Article No.
GKF	NS 29/32	1702	GKF	NS 29/32	1702
GKF-GL25	Glasgewinde mit Oliven (Da13)	1702-GL25	GKF-GL25	Glass screws with olives (Da13)	1702-GL25
GKF-NW25	Glasflansch KF-NW25 mit Klammern und NBR-O-Ring	1702-NW25	GKF-KF25	Glass flange KF-NW25 with clamps and NBR-O rings	1702-KF25
GKF-S29	Kugelschliffe S29	1702-S29	GKF-S29	Spherical joints S29	1702-S29

Kühlfalle
Cold trap
Piège cryogénique

Typ GKF



Konstruktionsmerkmale

- zwei mit flüssigem Stickstoff (LN2) gekühlte Kondensations-Wandungen
- integriertes Dewargefäß
- Sichtstreifen zur Beobachtung des Kondensationsprozesses
- Kondensatablass mit O-Ringdichtung
- Schutzhülle aus Aluminium
- Kühlmittelinhalt: ca. 1100 ml
- Kondensatvolumen: ca. 250 ml
- Anschlüsse:
 - Pumpseitig: Kernschliff NS 29
 - Anlagenseitig: Hülse NS 29
 - Isolierdeckel

Construction Details

- two condensation walls, cooled by liquid nitrogen (LN2)
- integrated Dewar flask
- viewing stripes for observing the condensation process
- condensate outlet with O-ring sealing
- protective cover made of aluminium
- coolant capacity: ca. 1100 ml
- condensate capacity: ca. 250 ml
- joints:
 - to pump: ground cone NS 29
 - to plant: socket NS 29
 - insulating lid

Caractéristiques constructives

- Deux parois de condensation réfrigérées avec de l'azote liquide (LN2)
- Récipient Dewar intégré
- Rubans visuels pour l'observation du processus de condensation
- Décharge de condensat avec anneau torique d'étanchéité
- Enveloppe de protection d'aluminium
- Contenu d'agent réfrigérant: 1100 ml
- Volume de condensat: 250 ml
- Connexions:
 - de côté de pompe: rodage mâle NS29
 - de côté d'installation: enveloppe NS29
 - Couvercle isolant

technische Daten siehe rechte Seite / technical data see right page / caractéristiques techniques voir page de droite

Kühlfallenkatalog auf Anfrage oder im Internet unter www.kgw-isotherm.de/downloads
Cold trap catalogue on request or on our website www.kgw-isotherm.com/downloads

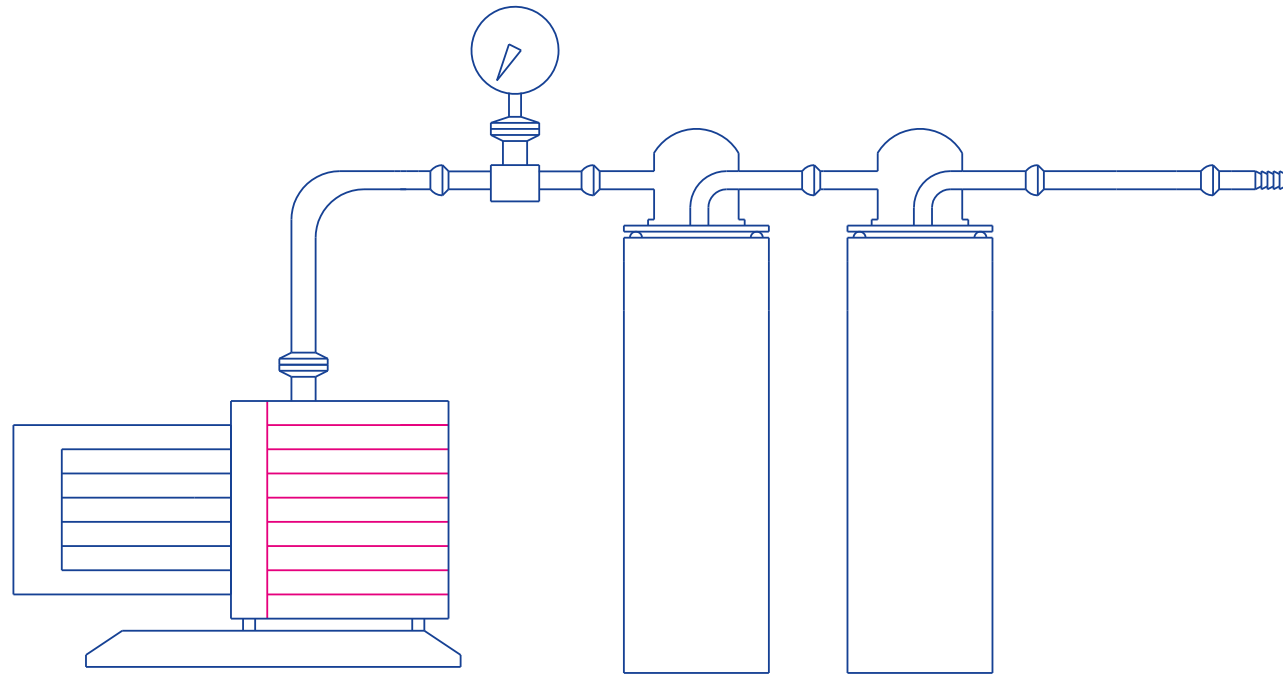
Kühlfinger
Cold trap
Doigt réfrigérant

Kühlfallen: Funktion Aufbau und Wirkungsweise

Kühlfallen werden zum Auskondensieren von Feuchtigkeit oder Lösungsmittel in Verbindung mit Vakuumpumpen eingesetzt. Hierbei kann die Kühlfalle unterschiedliche Aufgaben wahrnehmen. Die gängigste Anwendung ist das Auskondensieren von Feuchtigkeit oder Lösungsmittel bei Drehschieber - Vakuumpumpen oder Hochvakuumanlagen mit Öldiffusions - oder Turbomolekularpumpen. Hierfür werden normalerweise gängige Kühlmittel wie flüssiger Stickstoff (LN2) oder Trockeneis (CO2) mit Aceton eingesetzt.

Cold traps: construction, operation and principles

Cold traps are used in conjunction with vacuum pumps to collect condensation produced from humidity or solvents and these cold traps can be used for many different tasks. The most common application is collecting condensation produced from humidity or solvents from rotating discs, vacuum pumps or high vacuum systems that use's oil diffusion or turbo-molecular pumps. In this case a common coolant such as liquid nitrogen (LN2) or dry-ice (CO2) with acetone is normally used.



Typ KF 29-K
Type KF 29-K

Typ KF 29-OK
Type KF 29-OK

Typ KF 29-GL
Type KF 29-GL

Typ KF 29-GL-A
Type KF 29-GL-A

technische Daten siehe rechte Seite / technical data see right page / caractéristiques techniques voir page de droite

Kühlfinger
Cold trap
Doigt réfrigérant

Anwendung

- Gasreinigung durch Kondensation, z.B. in Vakuumanlagen

Vorteile

- aus Borosilicatglas 3.3
- hohe chemische Beständigkeit
- hohe thermische Beständigkeit
- einfache kostengünstige Bauweise
- rasches Wechseln möglich

lieferbar:

- OK = Kugelschliff S 29 mit O-Ring-Dichtung
- K = Kugelschliff S 29
- GL = Glasgewinde mit Olive GL 18
- Sonderabmessungen
- Sonderanschlüsse
- z.B. Kleinflansch KF NW DN Flansch

Applications

- gas cleaning by condensation e.g. in vacuum systems

Advantages

- made of Borosilicatglass 3.3
- good chemical resistance
- good thermal resistance
- simple low cost design
- quick exchange is possible

deliverable:

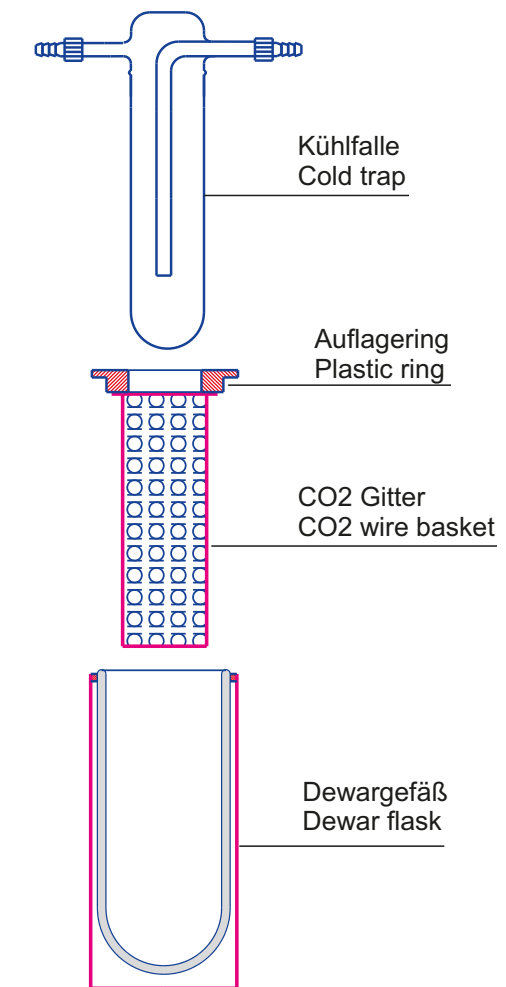
- OK = spherical joint S29 with O-ring sealing
- K = spherical joint S29
- GL = Glass screwthread with olive GL 18
- special dimensions
- special joints
- e.g. small flange KF NW DN flange

CO2 Gitter für Kühlfallen (Kühlfinger)

Beim Einsatz von CO2 als Kühlmittel können beim Wechseln des Kühlfingers Schwierigkeiten auftreten. Das im Dewargefäß vorhandene CO2 wird bei der Entnahme des Kühlfingers in den entstehenden Freiraum hineinfallen und ein nachträgliches Einsetzen eines neuen Kühlfingers erschweren. Dieses wird durch die Verwendung eines CO2 Gitters verhindert. Ein schnelles Wechseln der Kühlfalle ist somit ohne Probleme möglich.

CO2 wire basket for cold traps

If dry ice (CO2) is used as coolant, it might get difficult to exchange the glass cold trap. The CO2 can fill up the existing space inside the Dewar flask. It is nearly impossible to replace the trap into the Dewar flask, then. Therefore we designed a wire basket for easily placing the cold trap into the already filled Dewar flask.

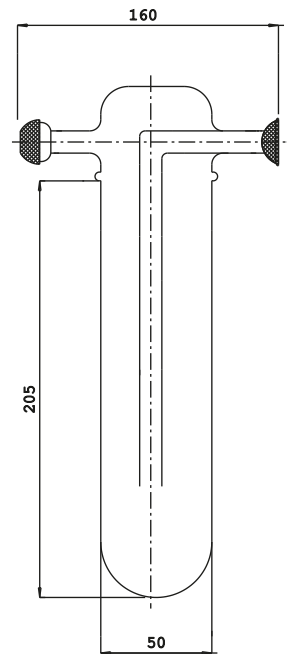


CO2 Gitter
CO2 wire basket

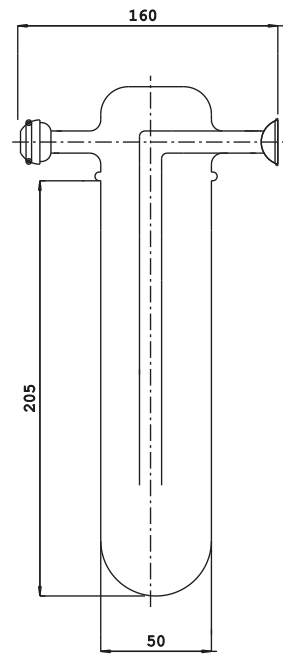
Kühlfallen kurze Version Cold traps short version

Kühlfallen kurze Version (Kühlfinger)

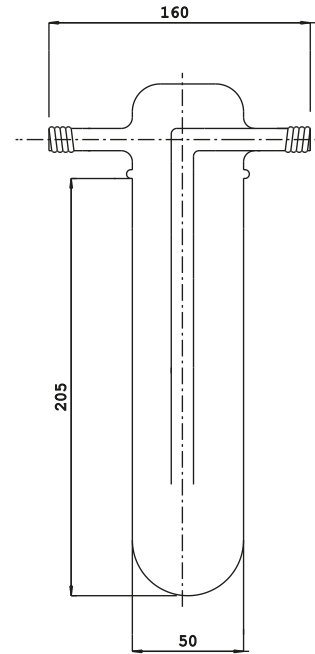
Einfache Kühlfallen, auch Kühlfinger genannt, sind für Standard-Anwendungen in Verbindung mit Vakuumpumpen. Hierbei werden Feuchtigkeit oder Lösungsmittel im Bereich der chemischen Anwendung auskondensiert. Die Kühlfalle wird hierbei zum Schutz der Vakuumpumpe eingesetzt. Die Besonderheit bei diesem Aufbau ist, dass der Anwender kein Stativ zum Halten der Kühlfalle benötigt. Die Kühlfalle besitzt einen Wulst, mit dem sie in den Auflagering des Dewargefäßes eingehängt wird. Ein schnelles Wechseln der Kühlfalle ist somit ohne Probleme möglich.



Kühlfalle zu KF 29-K
Cold trap for KF 29-K



Kühlfalle zu KF 29-OK
Cold trap for KF 29-OK



Kühlfalle zu KF 29-GL
Cold trap for KF 29-GL

Kühlfinger komplett mit Dewar und Kunststoffring	Kondensat	Kühlmittel	Art.Nr.
Cold trap complete with Dewar and plastic ring	theoret. Vol.	theoret. Vol.	Art.No.
	Condensate	Coolant	
	theoret. cap.	theoret. cap.	

Typ / Type KF 29-K	150 ml	1000 ml	1731
Typ / Type KF 29-OK	150 ml	1000 ml	1735
Typ / Type KF 29-GL	150 ml	1000 ml	1740

Zubehör / accessorie	Art.No.
----------------------	---------

CO2 Gitter CO2 wire basket	17570
-------------------------------	-------

theoret. Vol. = Theoretisches Volumen
theoret. cap. = theoretical capacity

Ersatzteile auf Anfrage oder im Kühlfallenkatalog unter www.kgw-isotherm.de
Accessories on request or on our Homepage under www.kgw-isotherm.de

Cold Traps short version (cold finger condenser)

Simple cold traps, which are also known as cold finger condensers, are used in standard applications in conjunction with vacuum pumps and the condensation is forced out of the humidity or solvents used in the chemical applications. The cold trap is used to protect the vacuum pump in this case and the speciality of this type of construction is that the user does not need to use a stand to hold the cold trap. The cold trap has a rim, which is hung inside the Dewar-flask's support ring. The cold trap can be changed very quickly without any problems arising.

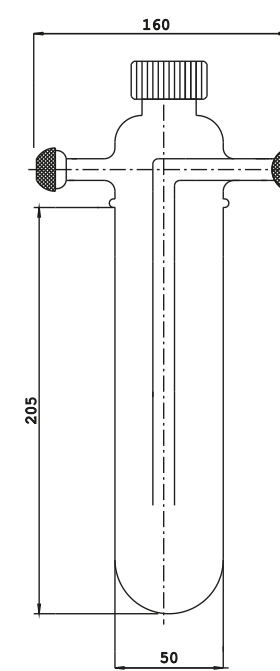
Kühlfallen kurze Version mit Ausgussöffnung Cold traps short version with a spout

Kühlfallen kurze Version mit Ausgussöffnung

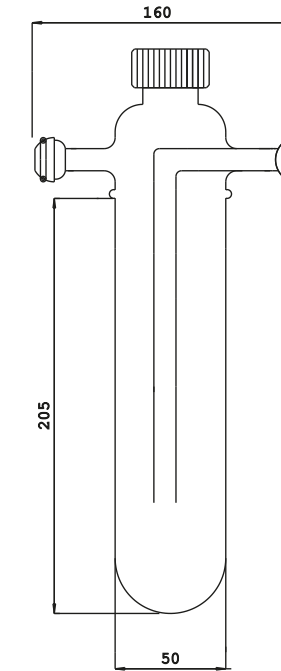
Eine erweiterte Ausführung sind Kühlfallen mit einer Ausgussöffnung. Diese Kühlfallen sind wie die Standard Kühlfallen aufgebaut und besitzen ein Glasgewinde GL 32 mit Verschlusskappe als Ausgussöffnung. Mit dieser Ausgussöffnung lässt sich das Kondensat ohne Schwierigkeiten aus den Kühlfallen entnehmen und die Kühlfallen sind leicht und einfach zu reinigen.

Cold traps short version with a spout

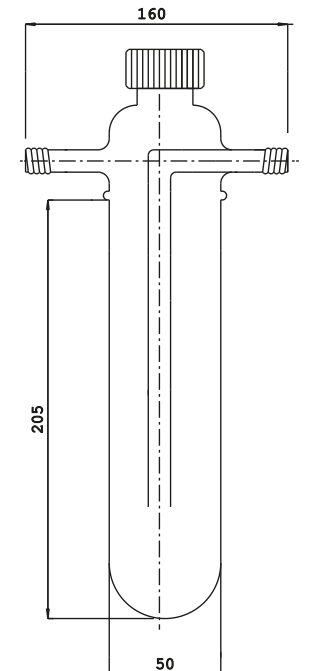
An upgraded version is a cold trap with an outlet. These cold traps are constructed in the same way as standard cold traps but have a GL 32 glass thread together with a screw-on cap, which is the actual spout. With the help of this spout the condensate can easily be poured out of the cold trap. Therefore the cold trap is easily to clean.



Kühlfalle zu KF 29-K-A
Cold trap for KF 29-K-A



Kühlfalle zu KF 29-OK-A
Cold trap for KF 29-OK-A



Kühlfalle zu KF 29-GL-A
Cold trap for KF 29-GL-A

Kühlfinger komplett mit Dewar und Kunststoffring	Kondensat	Kühlmittel	Art.Nr.
Cold trap complete with Dewar and plastic ring	theoret. Vol.	theoret. Vol.	Art.No.
	Condensate	Coolant	
	theoret. cap.	theoret. cap.	

Typ / Type KF 29-K-A	150 ml	1000 ml	17370
Typ / Type KF 29-OK-A	150 ml	1000 ml	17371
Typ / Type KF 29-GL-A	150 ml	1000 ml	17372

Zubehör / accessorie	Art.No.
----------------------	---------

CO2 Gitter CO2 wire basket	17570
-------------------------------	-------

theoret. Vol. = Theoretisches Volumen
theoret. cap. = theoretical capacity

Ersatzteile auf Anfrage oder im Kühlfallenkatalog unter www.kgw-isotherm.de
Accessories on request or on our Homepage under www.kgw-isotherm.de



Kühlfalle komplett Typ KF 29-GL
Cold trap complete Type KF 29-GL

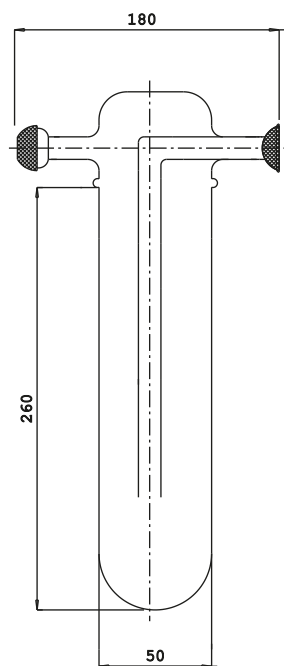


Kühlfalle komplett Typ KF 29-GL-A
Cold trap complete Type KF 29-GL-A

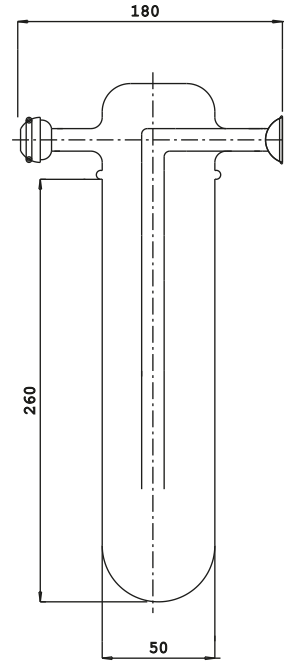
Kühlfallen lange Version Cold traps long version

Kühlfallen lange Version (Kühlfinger)

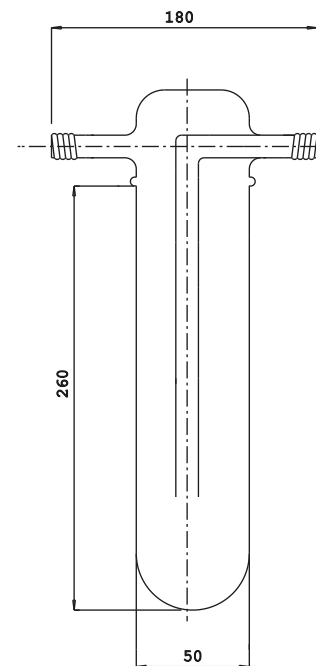
Einfache Kühlfallen, auch Kühlfinger genannt, sind für Standard-Anwendungen in Verbindung mit Vakuumpumpen. Hierbei werden Feuchtigkeit oder Lösungsmittel im Bereich der chemischen Anwendung auskondensiert. Die Kühlfalle wird hierbei zum Schutz der Vakuumpumpe eingesetzt. Die Besonderheit bei diesem Aufbau ist, dass der Anwender kein Stativ zum Halten der Kühlfalle benötigt. Die Kühlfalle besitzt einen Wulst, mit dem sie in den Auflagerring des Dewargefäßes eingehängt wird. Ein schnelles Wechseln der Kühlfalle ist somit ohne Probleme möglich.



Kühlfalle zu KFL 29-K
Cold trap for KFL 29-K



Kühlfalle zu KFL 29-OK
Cold trap for KFL 29-OK



Kühlfalle zu KFL 29-GL
Cold trap for KFL 29-GL

Kühlfinger komplett mit Dewar und Kunststoffring	Kondensat theoret. Vol.	Kühlmittel theoret. Vol.	Art.Nr. Art.No.
Cold trap complete with Dewar and plastic ring	Condensate theoret. cap.	Coolant theoret. cap.	

Typ / Type KFL 29-K	250 ml	2000 ml	17360
Typ / Type KFL 29-OK	250 ml	2000 ml	17361
Typ / Type KFL 29-GL	250 ml	2000 ml	17362

Zubehör / accessorie			Art.No.
----------------------	--	--	---------

CO2 Gitter CO2 wire basket			17571
-------------------------------	--	--	-------

theoret. Vol. = Theoretisches Volumen
theoret cap. = theoretical capacity

Ersatzteile auf Anfrage oder im Kühlfallenkatalog unter www.kgw-isotherm.de
Accessories on request or on our Homepage under www.kgw-isotherm.de

Cold Traps long version (cold finger condenser)

Simple cold traps, which are also known as cold finger condensers, are used in standard applications in conjunction with vacuum pumps and the condensation is forced out of the humidity or solvents used in the chemical applications. The cold trap is used to protect the vacuum pump in this case and the speciality of this type of construction is that the user does not need to use a stand to hold the cold trap. The cold trap has a rim, which is hung inside the Dewar-flask's support ring. The cold trap can be changed very quickly without any problems arising.

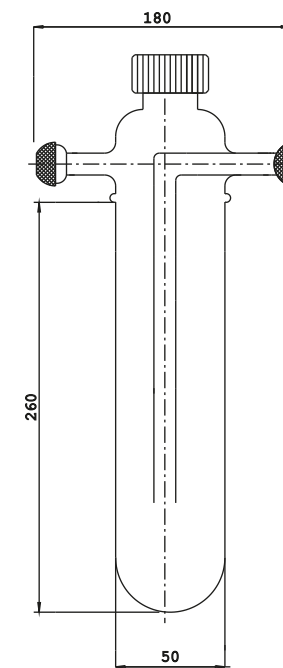
Kühlfallen lange Version mit Ausgussöffnung Cold traps long version with a spout

Kühlfallen lange Version mit Ausgussöffnung

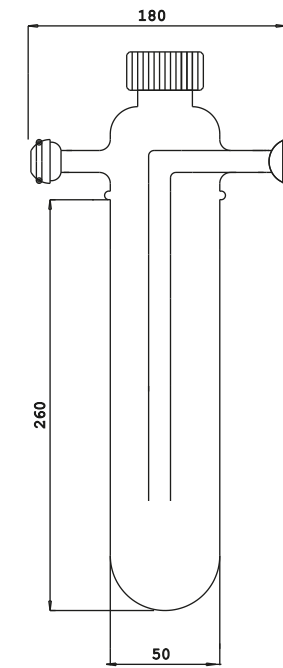
Eine erweiterte Ausführung sind Kühlfallen mit einer Ausgussöffnung. Diese Kühlfallen sind wie die Standard Kühlfallen aufgebaut und besitzen ein Glasgewinde GL 32 mit Verschlusskappe als Ausgussöffnung. Mit dieser Ausgussöffnung lässt sich das Kondensat ohne Schwierigkeiten aus den Kühlfallen entnehmen und die Kühlfallen sind leicht und einfach zu reinigen.

Cold traps long version with a spout

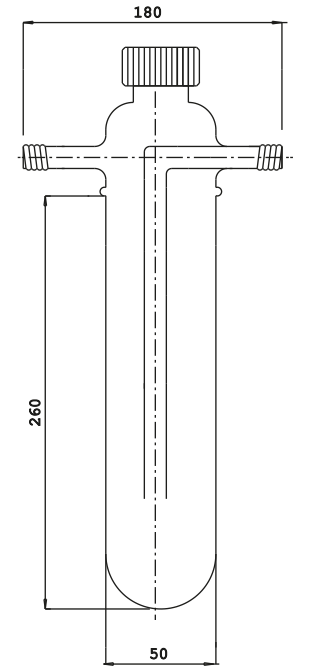
An upgraded version is a cold trap with an outlet. These cold traps are constructed in the same way as standard cold traps but have a GL 32 glass thread together with a screw-on cap, which is the actual spout. With the help of this spout the condensate can easily be poured out of the cold trap. Therefore the cold trap is easily to clean.



Kühlfalle zu KFL 29-K-A
Cold trap for KFL 29-K-A



Kühlfalle zu KFL 29-OK-A
Cold trap for KFL 29-OK-A



Kühlfalle zu KFL 29-GL-A
Cold trap for KFL 29-GL-A

Kühlfinger komplett mit Dewar und Kunststoffring	Kondensat theoret. Vol.	Kühlmittel theoret. Vol.	Art.Nr. Art.No.
Cold trap complete with Dewar and plastic ring	Condensate theoret. cap.	Coolant theoret. cap.	

Typ / Type KFL 29-K-A	250 ml	2000 ml	17380
Typ / Type KFL 29-OK-A	250 ml	2000 ml	17381
Typ / Type KFL 29-GL-A	250 ml	2000 ml	17382

Zubehör / accessorie			Art.No.
----------------------	--	--	---------

CO2 Gitter CO2 wire basket			17571
-------------------------------	--	--	-------

theoret. Vol. = Theoretisches Volumen
theoret cap. = theoretical capacity

Ersatzteile auf Anfrage oder im Kühlfallenkatalog unter www.kgw-isotherm.de
Accessories on request or on our Homepage under www.kgw-isotherm.de



Kühlfalle komplett Typ KF 29-GL
Cold trap complete Type KF 29-GL

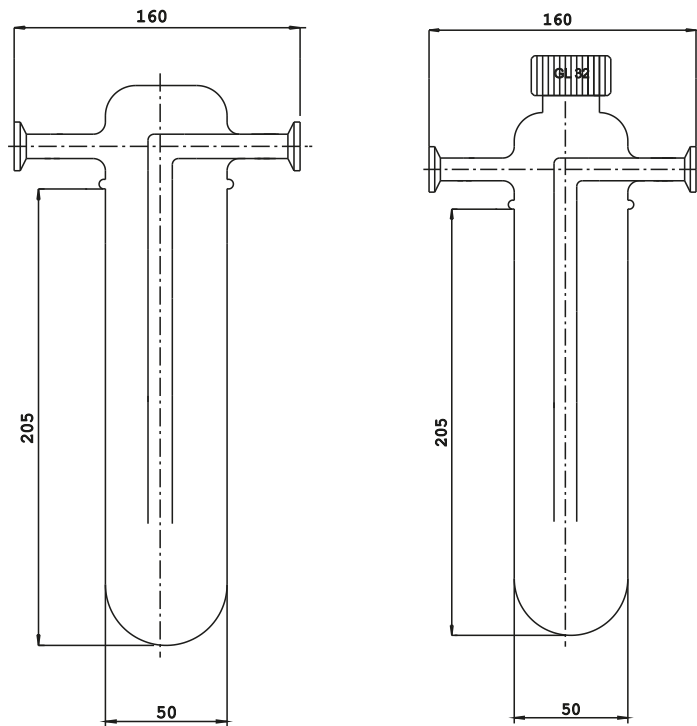


Kühlfalle komplett Typ KF 29-GL-A
Cold trap complete Type KF 29-GL-A

Kühlfallen (Kühlfinger mit KF NW Vakuumflanschen) Cold traps (cold finger condenser with KF NW flange)

Kühlfallen (Kühlfinger mit KF NW Vakuumflanschen)

Einfache Kühlfallen, auch Kühlfinger genannt, sind für Standard-Anwendungen in Verbindung mit Vakuumpumpen. Hierbei werden Feuchtigkeit oder Lösungsmittel im Bereich der chemischen Anwendung auskondensiert. Die Kühlfalle wird hierbei zum Schutz der Vakuumpumpe eingesetzt. Die Besonderheit bei diesem Aufbau ist, dass der Anwender kein Stativ zum Halten der Kühlfalle benötigt. Die Kühlfalle besitzt einen Wulst, mit dem sie in den Auflagering des Dewargefäßes eingehängt wird. Ein schnelles Wechseln der Kühlfalle ist somit ohne Probleme möglich. Die Vakuumkleinflansche aus Glas ermöglichen das Anschließen an Pumpstände mit metallischen Vakuum-Kleinflanschen.

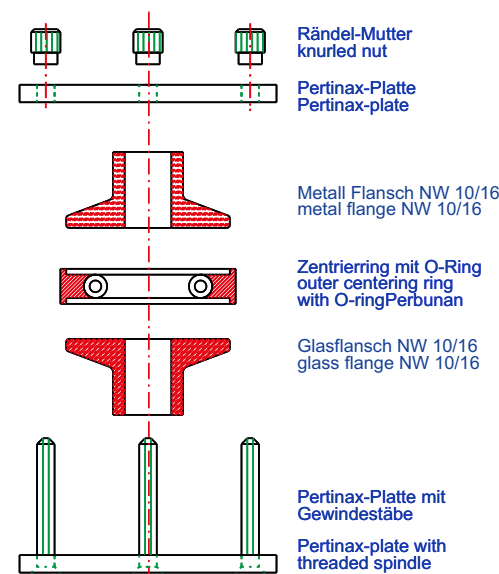


Kühlfalle für KF 29-NW 16
Cold trap for KF 29-NW 16

Kühlfalle für KF 29-NW 16-A
Cold trap for KF 29-NW 16-A

Cold Traps (cold finger condenser with KF NW flange)

Simple cold traps, which are also known as cold finger condensers, are used in standard applications in conjunction with vacuum pumps and the condensation is forced out of the humidity or solvents used in the chemical applications. The cold trap is used to protect the vacuum pump in this case and the speciality of this type of construction is that the user does not need to use a stand to hold the cold trap. The cold trap has a rim, which is hung inside the Dewar flask's support ring. The cold trap can be changed very quickly without any problems arising. With glass vacuum flanges you are able to connect this cold trap directly to the metal flanges of a high vacuum pump.

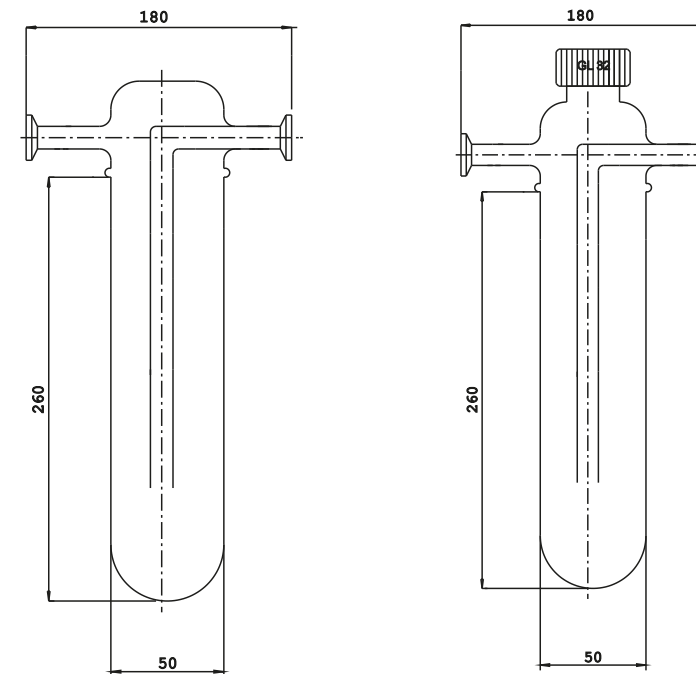


Aufbau der KF NW Verbindungen
Configuration of the NW connection

Kühlfallen lange Version (Kühlfinger mit KF NW Vakuumflanschen) Cold traps long version (cold finger condenser with KF NW flange)

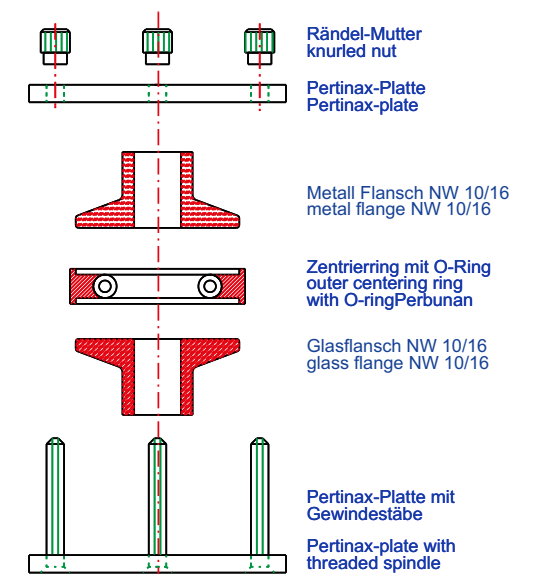
Kühlfallen lange Version (Kühlfinger mit KF NW Vakuumflanschen)

Einfache Kühlfallen, auch Kühlfinger genannt, sind für Standard-Anwendungen in Verbindung mit Vakuumpumpen. Hierbei werden Feuchtigkeit oder Lösungsmittel im Bereich der chemischen Anwendung auskondensiert. Die Kühlfalle wird hierbei zum Schutz der Vakuumpumpe eingesetzt. Die Besonderheit bei diesem Aufbau ist, dass der Anwender kein Stativ zum Halten der Kühlfalle benötigt. Die Kühlfalle besitzt einen Wulst, mit dem sie in den Auflagering des Dewargefäßes eingehängt wird. Ein schnelles Wechseln der Kühlfalle ist somit ohne Probleme möglich. Die Vakuumkleinflansche aus Glas ermöglichen das Anschließen an Pumpstände mit metallischen Vakuum-Kleinflanschen.



Kühlfalle für KFL 29-NW 16
Cold trap for KFL 29-NW 16

Kühlfalle für KFL 29-NW 16-A
Cold trap for KFL 29-NW 16-A



Aufbau der KF NW Verbindungen
Configuration of the NW connection

Kühlfallen komplett	Kondensat	Kühlmittel	Dewar	Kühlfallen	Best. Nr.
Typ	theoret.Vol.	theoret.Vol.	Typ	Anschlüsse	
Cold traps complete	Condensate	Coolant	Dewar	Cold trap	Art. No.
Type	theoret.cap.	theoret.cap.	Type	joints	

Typ KF 29-NW 16	150 ml	1000 ml	12 C	KF NW 16	1731-NW16
Typ KF 29-NW 25	150 ml	1000 ml	12 C	KF NW 25	1731-NW25
Typ KF 29-NW 16-A	150 ml	1000 ml	12 C	KF NW 16	17370-NW16
Typ KF 29-NW 25-A	150 ml	1000 ml	12 C	KF NW 25	17370-NW25

theoret.Vol. = Theoretisches Volumen theoret cap. = theoretical capacity

Anschlussarten

NW 16 = Vakuumkleinflansch NW 16
NW 25 = Vakuumkleinflansch NW 25
- A = Kühlfalle mit Auslauf GL 32

Conection types

NW 16 = Vacuum flange NW 16
NW 25 = Vacuum flange NW 25
A = cold trap fitted with a spout GL 32

Kühlfallen komplett	Kondensat	Kühlmittel	Dewar	Kühlfallen	Best. Nr.
Typ	theoret.Vol.	theoret.Vol.	Typ	Anschlüsse	
Cold traps complete	Condensate	Coolant	Dewar	Cold trap	Art. No.
Type	theoret.cap.	theoret.cap.	Type	joints	

Typ KFL 29-NW 16	250 ml	2000 ml	18 C	KF NW 16	17360-NW16
Typ KFL 29-NW 25	250 ml	2000 ml	18 C	KF NW 25	17360-NW25

Typ KFL 29-NW 16-A	250 ml	2000 ml	18 C	KF NW 16	17380-NW16
Typ KFL 29-NW 25-A	250 ml	2000 ml	18 C	KF NW 25	17380-NW25

theoret.Vol. = Theoretisches Volumen theoret cap. = theoretical capacity

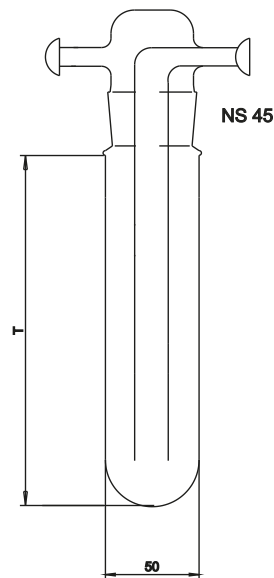


Kühlfalle komplett Typ KFL 29-NW 16
Cold trap compl. Type KFL 29-NW 16

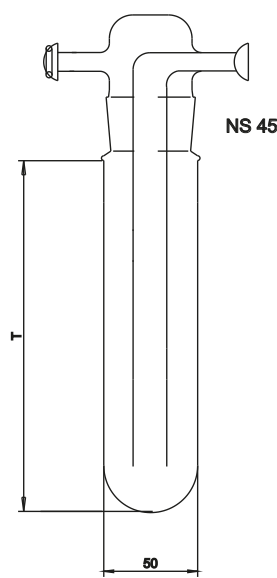
Kühlfallen, zweiteilig, in kurzer und langer Version Cold traps, two sections, in short and long version

Kühlfalle, zweiteilig, in kurzer und langer Version

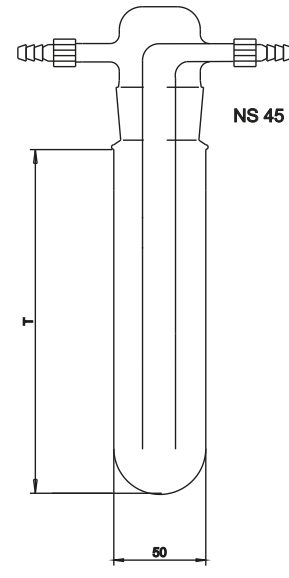
Eine besondere Ausführung sind zweiteilige Kühlfallen in der Standard- und in der langen Version, mit einem NS 45/40 Kegelschliff als Verbindungsteil. Bei diesen Kühlfallen kann der Kondensatraum vom Oberteil der Kühlfallen getrennt werden. Somit ist die Entnahme des Kondensates und das Reinigen der Kühlfallen sehr leicht durchzuführen. Diese Ausführung eignet sich auch für einen festen Einbau der Kühlfallen in eine Apparatur, da zur Kondensat-leerung nur das Unterteil von der Kühlfallen abgenommen werden muss. Das Verbindungsteil NS45/40 wird mit einer Federstahlklemme gesichert und ist im Lieferumfang enthalten.



Kühlfalle für KF 29-Z
Cold trap for KF 29-Z



Kühlfalle für KF 29 O-Z
Cold trap for KF 29 OK



Kühlfalle für KF 29-GL-Z
Cold trap for KF 29-GL-Z

Kühlfinger kurze Version, zweiteilig mit Dewar und Kunststoffring	Länge T	Kondensat theoret. Vol.	Kühlmittel theoret. Vol.	Art.Nr.
Cold trape in short version, two section with Dewar and plastic ring	length T	Condensate theoret. cap.	Coolant theoret. cap.	Art.No.
Typ KF 29-K-Z	205	150 ml	1000 ml	17400
Typ KF 29-OK-Z	205	150 ml	1000 ml	17401
Typ KF 29-GL-Z	205	150 ml	1000 ml	17402
Kühlfinger langer Version, zweiteilig mit Dewar und Kunststoffring	Länge T	Kondensat Volumen	Kühlmittel Volumen	Art.Nr.
Cold trape in long version, two section with Dewar and plastic ring	length T	Condensate theoret. cap.	Coolant theoret. cap.	Art.No.
Typ KFL 29-K-Z	260	250 ml	2000 ml	17410
Typ KFL 29-OK-Z	260	250 ml	2000 ml	17411
Typ KFL 29-GL-Z	260	250 ml	2000 ml	17412

theoret. Vol. = Theoretisches Volumen
theoret. cap. = theoretical capacity

Ersatzteile auf Anfrage oder im Kühlfallenkatalog unter www.kgw-isotherm.de
Accessories on request or on our Homepage under www.kgw-isotherm.de

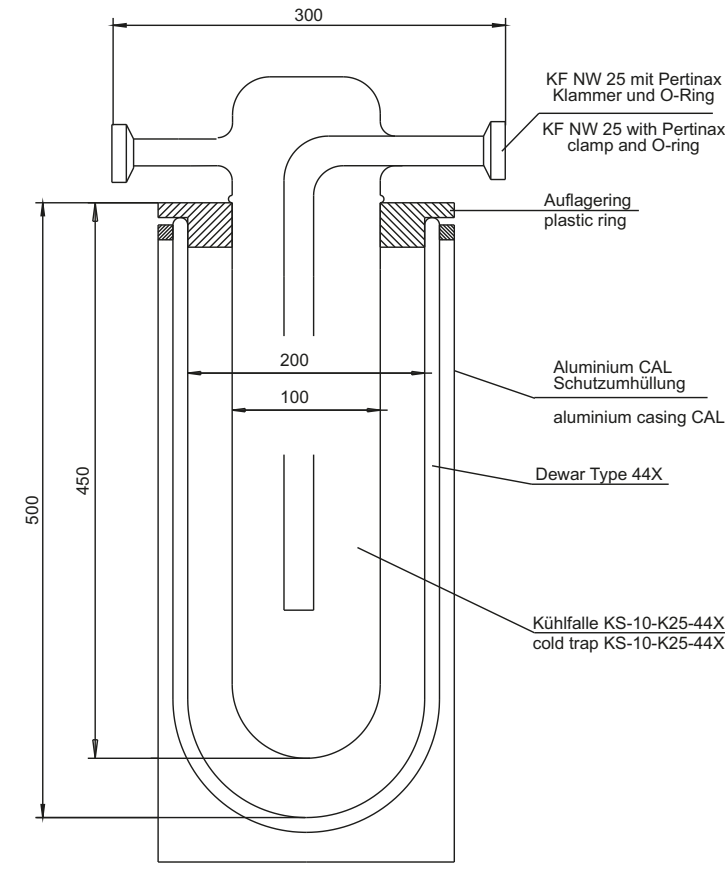
Cold traps, two sections, in short and long versions

The two section cold trap is a special design available in both, standard and long version. It has a conical ground joint NS 45/40 as connection part. The condensation area can be separated from the upper section of cold trap. Therefore it is easy to pour out the condensate and to clean the whole cold trap. This version is also perfect, if the cold trap is permanently installed in an apparatus, since the upper section can stay, while the lower section is taken off for cleaning. The connection part NS 45/40 is secured by a spring clamp out of steel that is included in the scope of delivery.



Kühlfalle komplett
Type KF 29-GL-Z
Cold trap complete
Type KF 29-GL-Z

Große Kühlfallen in Sondergrößen nach Kundenwunsch Bigger cold traps, produced to customer's specifications



Sonderkühlfalle Typ KFS-10-K25-44X

Technische Daten

Kühlfalle

Kondensatmenge, theoretisch 2,2 Liter
Kondensatmenge, realistisch 1,1 Liter

Dewar

Ln2 Kühlmittel max. 8,1 Liter

Custom-made glass cold trap Type KFS-10-K25-44X

Technical data

Cold trap

calculated condensate capacity: 2,2 litres
realistic condensate capacity: 1,1 litre

Dewar flask

maximum capacity of coolant: 8,1 litres

Sonderkühlfalle Typ KFS-8-G25-41X

Technische Daten

Kühlfalle

Kondensatmenge, theoretisch 1,2 Liter
Kondensatmenge, realistisch 0,6 Liter

Dewar

LN2 Kühlmittel max. 4,6 Liter

Custom-made glass cold trap, Type KFS-8-G25-41X

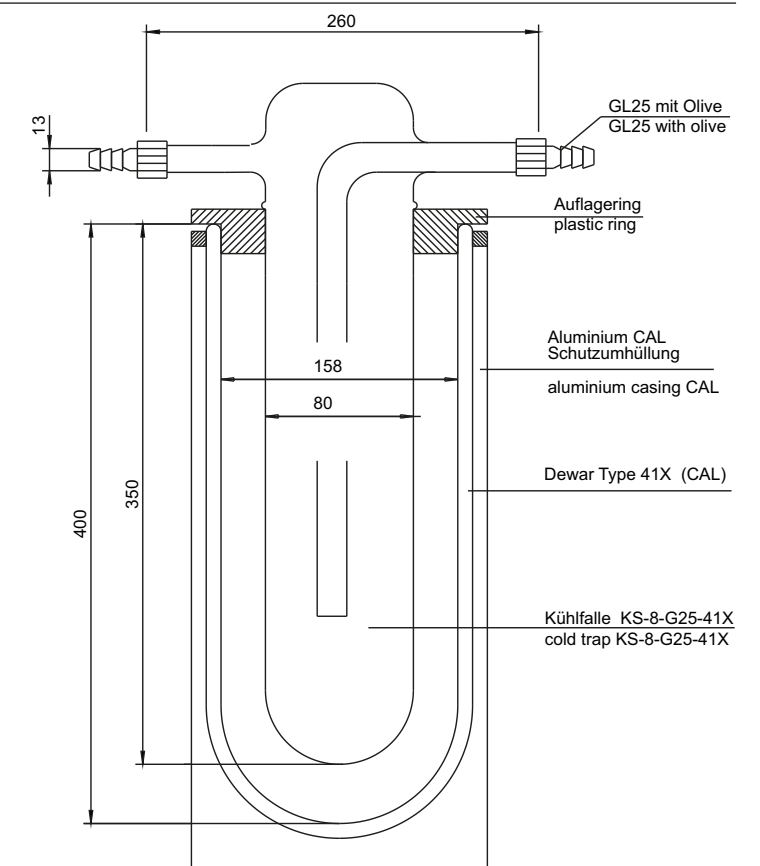
Technical data

Cold trap

calculated condensate capacity: 1,2 litre
realistic condensate capacity: 0,6 litre

Dewar flask

maximum capacity of coolant: 4,6 litres



Ersatzteile auf Anfrage oder im Kühlfallenkatalog unter www.kgw-isotherm.de
Accessories on request or on our Homepage under www.kgw-isotherm.de

Kühlfalle aus V2A Typ KF 54 V mit Dewargefäß
Cold trap made of stainless steel Type KF 54 V with Dewar flask



Kühlfalle / Cold trap
Typ / Type
KF 54 V-K16-Z-DSS2000



Kühlfalle / Cold trap
Typ / Type
KF 54 V-K16-Z-18C



Kühlfalle / Cold trap
Typ / Type
S 54 V-K16-Z

Technische Daten

Dewargefäß Typ 18 C
 oder
Dewargefäß Typ DSS 2000
 Edelstahl / Chromnickelstahl

Auflagering = PE, weiß, zweiteilig

Technische Daten der Kühlfalle
 Anschlüsse der Kühlfalle = KF NW 16
 Kühlfalle zweiteilig KF NW 50

Kühlfalle Material V2A
 V2A / 1.4301

Druckbereich der Kühlfalle
 Vakuum bis 10⁻⁶ mbar
 Druck bis 3 bar Überdruck

Technical Data

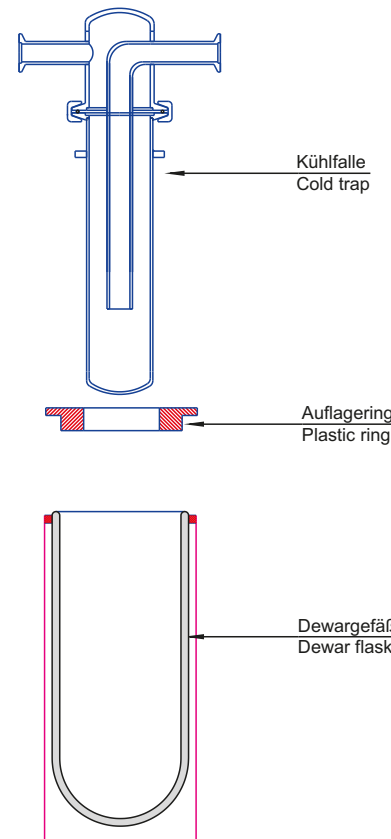
Dewar flask Type 18 C
 or
Dewar flask Type DSS 2000
 stainless steel

Plastic ring = PE, white, two-parted

Description of the cold trap
 connectors of the cold trap = KF NW 16
 cold trap two-parted with KF NW 50

Cold trap material
 V2A / 1.4301

Pressure range of the cold trap
 up to 3 bar excess pressure
 vacuum up to 10⁻⁶ mbar



Große Kühlfallen in Sondergrößen nach Kundenwunsch
Bigger cold traps, produced to customer's specifications

Kühlfallen komplett	Kondensat Volumen	Kühlmittel Volumen	Dewar Typ	Kühlfallen Anschlüsse	Best. Nr.
Cold traps complete	Condensate capacity	Coolant capacity	Dewar Type	Cold trap joints	Art. No.
Typ KF 54V-K16-Z-18C	200 ml	1,6 Liter	18 C	KF NW 16	17110
Typ KF 54V-K16-Z-DSS2000	200 ml	1,2 Liter	DSS 2000	KF NW 16	17111

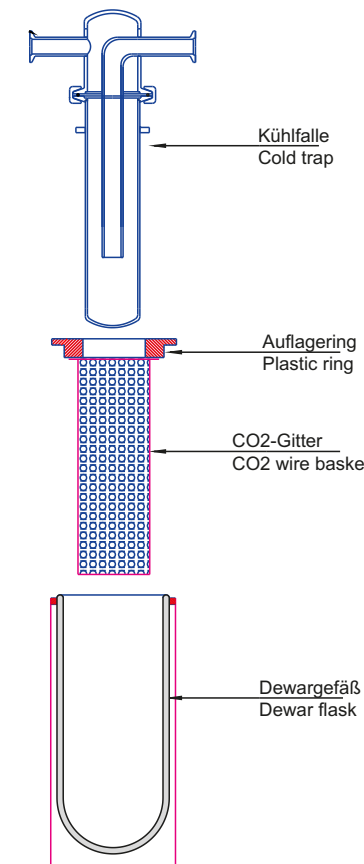


*CO2-Gitter mit
 Auflagering (zweiteilig)*
*Co2 wire basket with
 plastic ring (two parted)*



Kühlfalle zweiteilig
Cold trap two parted

Kühlfallen komplett mit CO2 Gitter	Kondensat Volumen	Kühlmittel Volumen	Dewar Typ	Kühlfallen Anschlüsse	Best. Nr.
Cold traps complete with CO2 wire basket	Condensate capacity	Coolant capacity	Dewar Type	Cold trap joints	Art. No.
Typ KF 54V-K16-Z-18C-CO2	200 ml	1,6 Liter	18 C	KF NW 16	17130
Typ KF 54V-K16-Z-DSS2000-CO2	200 ml	1,2 Liter	DSS 2000	KF NW 16	17131



*Dewar mit CO2-Gitter
 und Auflagering*
*Dewar flask with Co2 wire
 basket and plastic ring*



Ersatzteile auf Anfrage oder im Kühlfallenkatalog unter www.kgw-isotherm.de
Accessories on request or on our Homepage under www.kgw-isotherm.de

Chemiepumpstand mit zwei Kühlfallen
Chemistry pump device with two cold traps

Typ CP



Lieferumfang ohne Vakuumpumpe / Delivery without vacuum pump
Technische Änderungen vorbehalten / All rights reserved for technical changes

Anwendung

- vielfältige Anwendung im Labor
z.B. bei:
 - Trocknungsprozessen
 - Kondensationsprozessen
 - Vakuumtechnik
 - Gasreinigung

Vorteile

- kompakte Bauweise
- einfache Handhabung
- geeignet für aggressive Medien
- Glasbauteile aus Borosilicatglas 3.3
- O-Ring gedichtete Kugelschiffe inkl. Gabel-Klammern
- fahrbares Gestell
- Tischplatte aus PE
- paralleler Betrieb über 2 Kühlfallen. Bei Ausfall einer Kühlfalle arbeitet die andere Kühlfalle weiter.
- wechselseitiger Betrieb (1 Kühlfalle). Durch die Ventileinstellung wird die eingesetzte Kühlfalle ausgewählt.

Artikelnummer

Typ mit Manometer: CP 1
Artikel Nr.: 1707

Typ ohne Manometer: CP 2
Artikel Nr.: 1708

Applications

- flexible applications in laboratory
e.g. for:
 - drying processes
 - condensation processes
 - vacuum technology
 - gas cleaning

Advantages

- compact design
- easy handling
- suitable for aggressive mediums
- glass components in Borosilicat 3.3
- O-ring sealed spherical joints incl. fork clamps
- mobile rack
- PE table board
- parallel operation with 2 cold traps. On failure of one cold trap the other cold trap keeps on working
- alternate operation with 1 cold trap. The cold trap in use is chosen by the valve adjustment

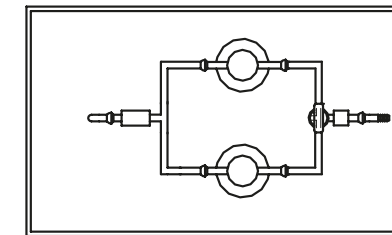
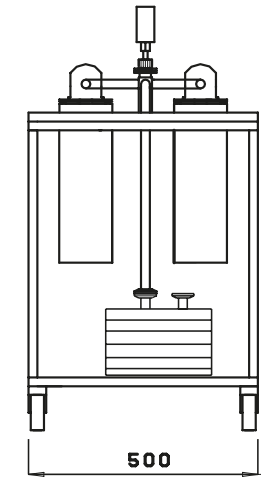
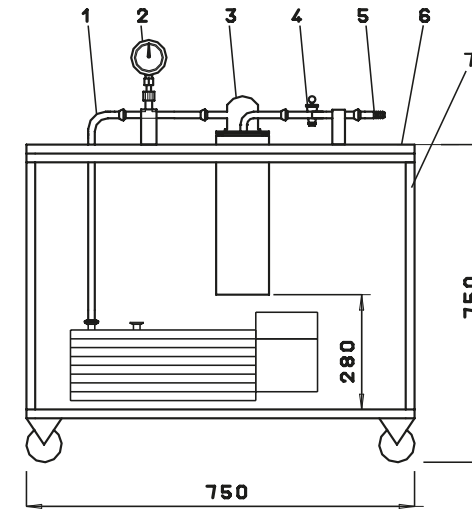
Article number

Type with manometer: CP 1
Article No.: 1707

Type without manometer: CP 2
Article No.: 1708

Chemiepumpstand mit zwei Kühlfallen
Chemistry pump device with two cold traps

Typ CP



Komponenten

- 1 Anschluss Vakuumpumpe Kleinflansch KF NW 16
- 2 Manometer, drehbar um vertikale Achse
- 3 Kühlfinger mit Dewargefäß und Haltering
- 4 Drei-Wege-Glasventil zur Auswahl der eingesetzten Kühlfallen
- 5 Vakuummanschluß für Vakuumschlauch (ca. 10 mm)
- 6 Tischplatte aus PE
- 7 Fahrbares Gestell aus Aluminiumprofil mit 4 feststellbaren Lenkrollen

Technische Daten

Dewar: Typ : 12 CAL-S
Nutzvolumen: : 1000 ml
Kühlfinger: Typ : S 29 O

Weitere Ausführungen

- 2 Kühlfallen in Reihe geschaltet
- zum kontinuierlichen Betrieb
Eine Kühlfalle kann während des Betriebes entnommen werden.
- mit Sonderanschlüssen

Components

- 1 connection to vacuum pump small flange KF NW 16
- 2 manometer, vertical rotatable
- 3 cold trap with Dewar flask and holding ring
- 4 3-way stopcock for choosing of the operating cold traps
- 5 vacuum joint for vacuum hose (ca. 10 mm)
- 6 PE table board
- 7 mobile rack out of aluminium profile with 4 lockable castors

Technical Specifications

Dewar: Type : 12 CAL-S
Content : 1000ml
cold trap: Type : S 29 O

Further types

- 2 cold traps connected in series
- for continuous operation
one cold trap is exchangeable while operation
- with special joints

technische Daten siehe rechte Seite / technical data see right page / caractéristiques techniques voir page de droite

Kühlfallenkatalog auf Anfrage oder im Internet unter www.kgw-isotherm.de/downloads
Cold trap catalogue on request or on our website www.kgw-isotherm.com/downloads

**Chemiepumpstand mit einer Kühlfalle
und Pumpgabel mit Belüftung**
Chemistry pump device with one cold trap
and pump fork with aeration

GP3



Lieferumfang ohne Vakuumpumpe / Delivery without vacuum pump
Technische Änderungen vorbehalten / All rights reserved for technical changes

**Chemiepumpstand GP3 mit einer Kühlfalle
und Pumpgabel mit Belüftung**

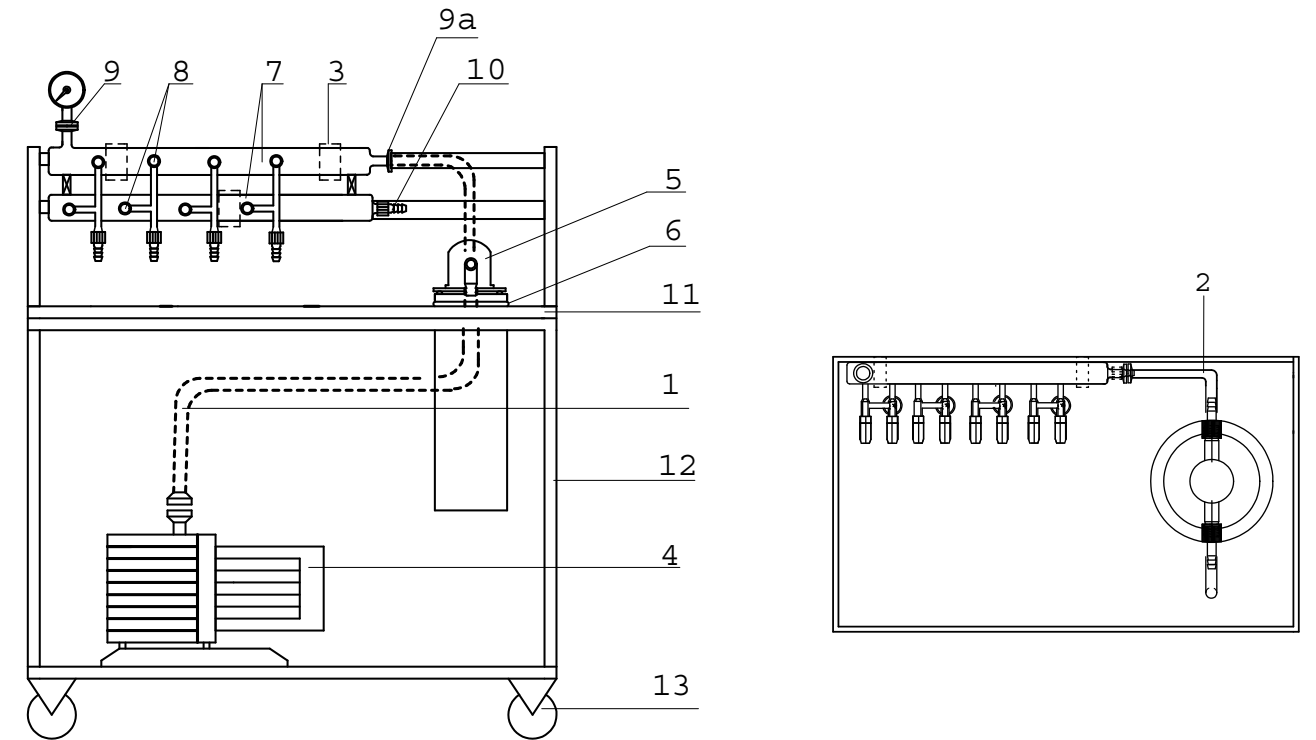
Der Pumpstand GP3 ist ein fahrbarer Chemiepumpstand mit einer Kühlfalle und einer Pumpgabel mit einer separaten Belüftungsleitung.
Die Pumpgabel hat 4 einzeln schaltbare Vakuumventile und zusätzlich 4 einzeln schaltbare Belüftungsventile, so dass jeder einzelne Probebehälter von der Pumpgabel an- oder abgekoppelt werden kann. Durch diesen Aufbau kann jeder einzelne Probebehälter von der Vakuumpumpe abgekoppelt oder belüftet werden, ohne dass das Vakuum der anderen Probebehälter beeinträchtigt wird.
Der Typ GP3 besitzt einen Kleinflansch KF-NW 16 mit Vakuum-Manometer. Statt des Vakuum-Manometers kann auch ein elektronisches Vakuummessgerät angeschlossen werden. Der Pumpstand wird standardmäßig ohne Vakuumpumpe geliefert.

**Chemistry pump device GP3 with cold trap
and pump fork with aeration**

Type GP3 is a mobile chemistry pump stand with a cold trap and a pump fork with a separate aeration cell.
The pump fork has four independently switched vacuum valves and additionally four independently switched aeration valves, so that every sample holder can get individually evacuated or aerated. Through this type of assembling, every sample holder can get disconnected or aerated separately without affecting the vacuum of the other sample holders.
Type GP3 has a small flange KF-NW 16 with vacuum manometer. Instead of the vacuum manometer you can also connect an electronic vacuum gauge. The pump stand will be delivered as standard without suitable vacuum pump.

**Chemiepumpstand mit einer Kühlfalle
und Pumpgabel mit Belüftung**
Chemistry pump device with one cold trap
and pump fork with aeration

GP3



Komponenten

- 1) Gummischlauch mit Flansch KF-NW 16
- 2) Gummischlauch für 10mm-Schlaucholive
- 3) Pumpgabel-Halter
- 4) Vakuumpumpe (nicht im Lieferumfang enthalten)
- 5) Kühlfalle / Kühlfinger KFL 29-GL (CP)
- 6) Wulst an der Umhüllung des Dewargefäßes
- 7) Pumpgabel mit separater Belüftungsleitung.
- 8) 6mm-Produran-Ventil mit O-Ring und GL18-Glasgewinde mit 10mm-PTFE-Olive
- 9) Vakuumflansch mit Manometer
- 9a) KF-NW 16 mit Schlaucholive
- 10) Belüftungsanschluss mit GL18-Glasgewinde mit 10mm-PTFE-Olive (abgewinkelt)
- 11) PE-Tischplatte
- 12) Aluminiumprofil-Gestell
- 13) Vier Lenkrollen mit Feststeller

Component parts

- 1) Rubber hose with small flange KF-NW 16
- 2) Rubber hose for 10mm-olives
- 3) Pump-fork support
- 4) Vacuum pump (not included in scope of delivery)
- 5) Cold trap type KFL 29-GL (CP)
- 6) Bulge on Dewar flask's casing
- 7) Pump fork with aeration cell
- 8) 6mm-Produran valve with O-ring seal and GL18 glass screw thread with 10mm-PTFE-olive
- 9) Vacuum flange with manometer
- 9a) KF-NW 16 with 10mm-olive
- 10) Aeration port GL18-glass screw thread with 10mm-PTFE-olive (angled)
- 11) PE-table plate
- 12) Aluminum-profile rack
- 13) Four lockable guide rolls

Technische Daten

Dewar Typ 18 CAL-S mit Wulst
Nutzvolumen mit Kühlfalle: 2000ml
Kühlfinger-Kondensat-Volumen: max. 250ml

Technical data

Dewar type 18 CAL-S with bulge
Effective capacity with cold trap: 2000ml
Condensate capacity of cold trap: 250ml at maximum

Weitere Ausführungen auf Anfrage

- mit einer größeren oder zwei Kühlfallen.
- mit einer GKF-Kühlfalle.
- usw.

Other versions on request

- with a larger cold trap or, with two cold traps.
- with a GKF-cold trap.
- and so on.

Typ GP3 mit Manometer
Best. Nr. 17530

Type GP 3 with manometer
Art. No. 17530

Automatische Niveauregulierungssysteme für flüssigen Stickstoff Automatic level control systems for liquid nitrogen



Automatische Niveauregulierung von flüssigem Stickstoff in einem Dewargefäß

Bei vielen kryotechnischen Anwendungen, wie Schrumpfen von Wellen und Buchsen in LN2, tiefkühlen von Bauteilen oder biologischen Proben, Einsetzen von LN2 als Kühlmittel bei Kühlfallen, Kalibrieren von Fühlern in LN2, usw., ist es wichtig, einen konstanten LN2-Flüssigkeitsspiegel zu halten. Das ist mit dem LN2 Level Control von KGW-ISOTHERM realisierbar. Mit diesem LN2 Level Controller kann der LN2-Füllstand zwischen einem Minimum- und einem Maximum-Sensor eingestellt und konstant gehalten werden. Der KGW-ISOTHERM LN2 Level Control kann an nahezu jeden LN2-Behälter angeschlossen werden.

Die LN2 Niveauregulierung arbeitet wie folgt:

Sinkt der LN2-Pegel unterhalb des Minimum-Fühlers, wird ein Signal an den Level Controller gesendet. Der Level Controller öffnet dann ein 24 Volt LN2-Magnetventil, das am Entnahme-heber des LN2-Vorratsbehälters angeschlossen ist. Durch den im LN2-Vorratsbehälter vorhandenen Überdruck wird das LN2 aus dem Behälter herausgedrückt und durch eine Transferleitung zum Arbeitsdewargefäß geleitet. Das in das Arbeitsdewargefäß einfließende LN2 hebt den Flüssigkeitsspiegel an, bis der Maximum-Fühler in das LN2 eintaucht. Der Maximum-Fühler wird dadurch abgekühlt und gibt ein Signal an den Level Controller. Dieser schaltet daraufhin das Magnetventil stromlos, so dass dieses schließt und die LN2-Versorgung unterbricht. Wenn nach einiger Zeit der LN2-Pegel wieder unter den Minimumfühler abgefallen ist, wiederholt sich der oben beschriebene Vorgang von neuem.

Automatic level control of liquid nitrogen in a Dewar flask

In many cryogenic applications, such as shrinking of shafts and bushings in LN2, freezing of components or biological samples, using of LN2 as a coolant in cold traps, calibrating of sensors in LN2, etc., it is important to maintain a constant LN2 liquid level. This is achieved with the LN2 level control of KGW-ISOtherm. With help of our LN2 level control, it is possible to keep a constant level of LN2 between the minimum and maximum sensor inside the flask. The KGW LN2 level control can be connected to almost every LN2 container.

The LN2 level control operates as follows:

If the LN2 level is sinking below the minimum sensor, a signal will be sent to the level control system. The LN2 level control opens the 24V LN2 magnetic valve, which is located at the transfer siphon which is connected at the LN2 storage container. Because of the over pressure inside of the LN2 storage container the LN2 will be pushed out the container and passes through a transfer line to the working Dewar Flask. The LN2 will float the working Dewar Flask until the maximum sensor will be dipped into the LN2 level. The maximum sensor is cooled as a result and gives a signal to the level controller. This will switch off the magnetic valve power supply so that the valve closes until the LN2 level will sink below the minimum sensor. Then the process described above will be repeated again.

Automatische LN2-Niveauregulierung für manuelle Schrumpfvorrichtungen

Um manuelle oder automatische Verbindungen durch Schrumpfung sicher zu stellen, ist es wichtig, dass immer eine ausreichende Kühlung der zu schrumpfenden Bauteile gewährleistet ist. Beim Schrumpfen von Buchsen oder Wellen, wird meistens LN2 als Kühlmittel eingesetzt. Durch ein automatisches LN2 Niveauregelsystem kann die notwendige Kühlung mittels LN2 sichergestellt werden. Eine sichere Funktion der Schrumpfung ist somit gewährleistet.

Automatic LN2 - level control devices for manual shrinking

To make manual or automatic connections safely through shrinking, it is important that a sufficient cooling is ensured at the shrinking components. LN2 is usually used as coolant for shrinking bushes or shafts. With help of an automatic LN2 level control system the necessary cooling can be ensured. The cooling via LN2 can be secured for the shrinking process.

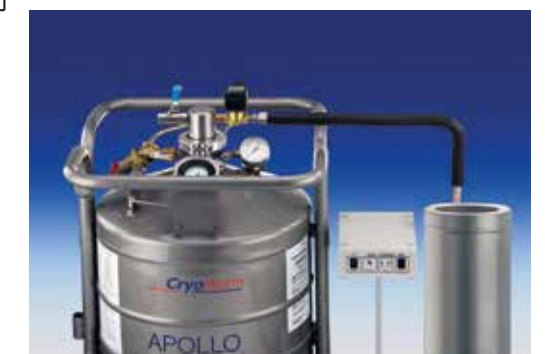
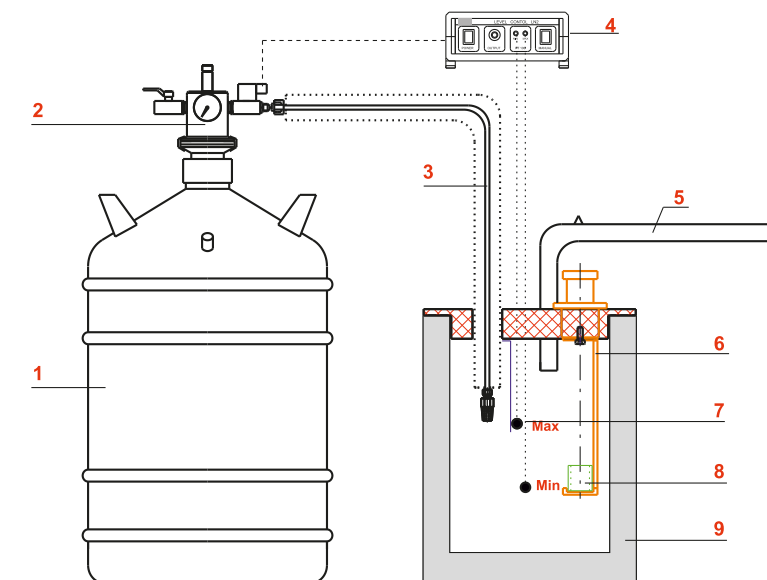


- 1) LN2 Vorratsbehälter
- 2) Heber mit Magnetventil
- 3) Transferleitung
- 4) LN2 Level Controller
- 5) Abgasrohr
- 6) Buchsen Halter
- 7) Minimum-/ Maximum-Fühler
- 8) zu schrumpfende Buchse
- 9) Arbeitsdewargefäß

- 1) LN2 Storage container
- 2) Siphon with magnetic valve
- 3) Transfer line
- 4) LN2 level control
- 5) Exhausting pipe
- 6) Bushes holder
- 7) Min. max. sensor
- 8) Sample / probe for shrinking
- 9) Working Dewar flask

Automatische LN2-Niveauregulierung für manuelle Schrumpfvorrichtungen mit zwei Halter für die zu schrumpfenden Buchsen, Dewargefäß, Deckel, Abgasrohr und einem 35 Liter LN2 Behälter. **Best. Nr. 2760-35**

Automatic LN2 - level control devices for manual shrinking with two holder for the shrinking bushes, Dewar flask, lid, gas outlet tube and LN2 store vessel with 35 litre. **Art.No. 2760-35**



Automatische LN2 - Niveauregulierung bei Kühlfallen-Anwendungen Automatic LN2 - level control devices for manual shrinking

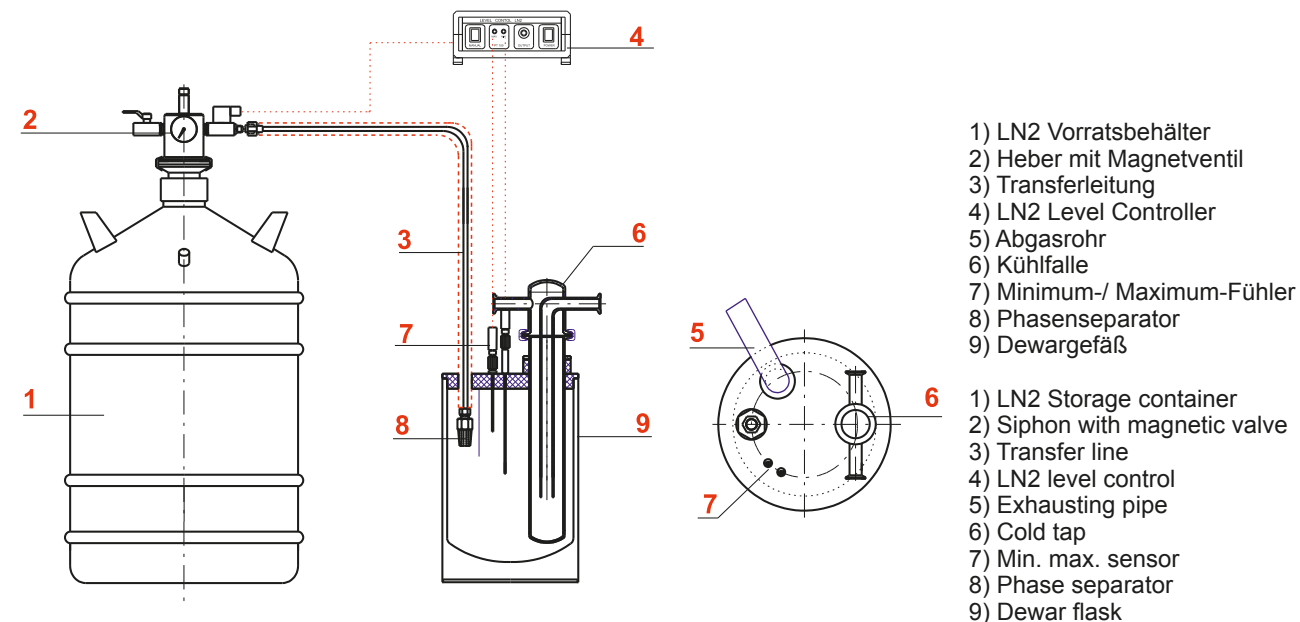


Automatische LN2 - Niveauregulierung mit einer Glas Kühlfalle Typ SL29-GL-A, Dewargefäß, Deckel, Abgasrohr und einem 25 Liter LN2 Behälter. **Best. Nr. 2755-25**

Um die Kondensationsleistung einer Kühlfalle sicher zu stellen, ist es wichtig, einen weitestgehend konstanten LN2-Flüssigkeitspegel im Dewargefäß zu halten. Durch diesen konstanten LN2 Flüssigkeitspegel wird sichergestellt, dass immer die gesamte Kondensatgefrierwand der Kühlfalle funktionsfähig ist und somit das Nutzvolumen der Kühlfalle genutzt werden kann. Der LN2-Füllstand kann mit dem LN2 Level Controller zwischen einem Minimum- und einem Maximum-Sensor eingestellt und konstant gehalten werden.

To make manual or automatic connections safely through shrinking, it is important that a sufficient cooling is ensured at the shrinking components. LN2 is usually used as coolant for shrinking bushes or shafts. With help of an automatic LN2 level control system the necessary cooling can be ensured. The cooling via LN2 can be secured for the shrinking process.

Automatic LN2 - level control with a glass cold trap SL 29 GL-A, Dewar flask, lid, gas outlet tube and LN2 store vessel with 25 litre. **Art.No. 2755-25**



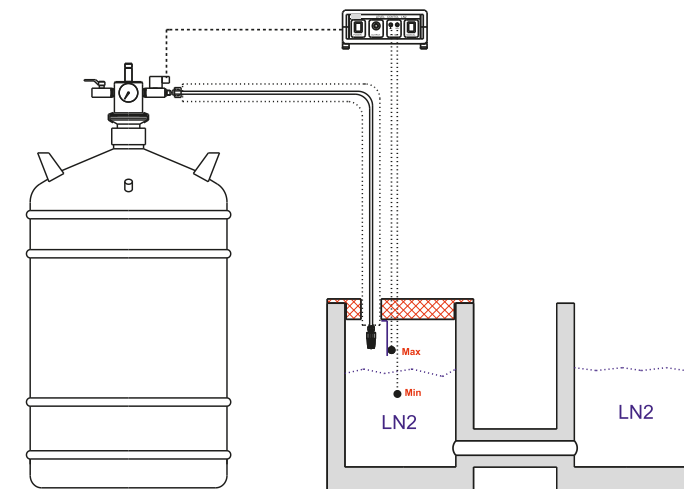
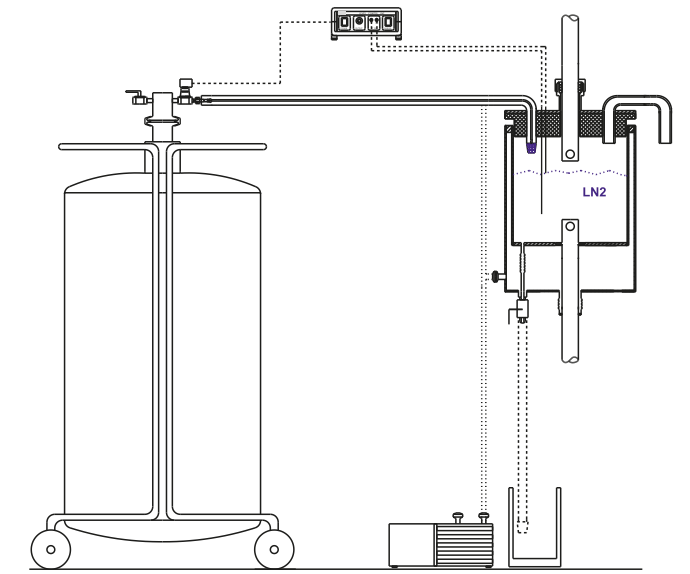
Automatische LN2 - Niveauregulierung mit einer Edelstahl Kühlfalle Typ S 54V-K16-Z, Dewargefäß, Deckel, Abgasrohr und einem 25 Liter LN2 Behälter. **Best. Nr. 2750-25**

Automatic LN2 - level control with a stainless steel cold trap S 54V-K16-Z, Dewar flask, lid, gas outlet tube and LN2 store vessel with 25 litre. **Art.No. 2750-25**

Anwendungsbeispiele Application Examples

Automatische LN2-Niveauregulierung an einem Dewargefäß für Zugversuche

Automatic LN2 - level control devices on a Dewar flask for a tension test



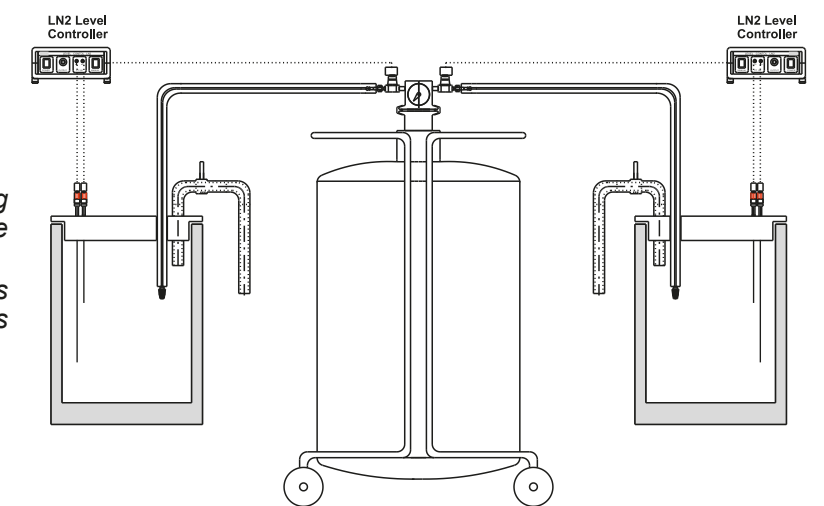
Automatische LN2-Niveauregulierung mit einem korrespondierenden Dewargefäß

Automatic LN2 - level control devices with a corresponding Dewar flask



Automatische LN2-Niveauregulierung mit zwei Dewargefäße

Automatic LN2 - level control devices with two Dewar flasks



Niveauregelgerät für flüssigen Stickstoff
Level control for liquid nitrogen



Art. Nr. 1301



Art. Nr. 1305



Art. Nr. 1304

Anwendung

- Niveauregelung von flüssigem Stickstoff (LN2) in offenen Dewar-Gefäßen
- automatische Nachfüllvorrichtung für flüssigen Stickstoff (LN2)
- Das Gerät öffnet zur Befüllung das Magnetventil am Vorrats-tank

Vorteile

- manuelle oder automatische Befüllung
- Kabelbruchsicherung der Sensoren
- optische Anzeige des Schaltzustandes
- akustische und optische Fehleranzeige

Lieferumfang LEVEL CONTROL LN2

- zwei Temperaturfühler PT 100 (Minimum-, Maximum-Sensoren)
- Regelgerät mit:
- Anschluss LN2-Magnetventil(24V)
- Sensor-Funktionsüberwachung

Artikelnummer

Typ: LEVEL CONTROL LN2
Art.Nr: 1301

Application

- Level control of liquid nitrogen (LN2) in unsealed Dewar flasks
- Automatic refill device for liquid nitrogen (LN2)
- For refilling, the controller opens the magnetic valve at the reservoir tank

Advantages

- manual or automatic refill
- cable break saving of sensors
- visual indicator of switching status
- audible and visual error display

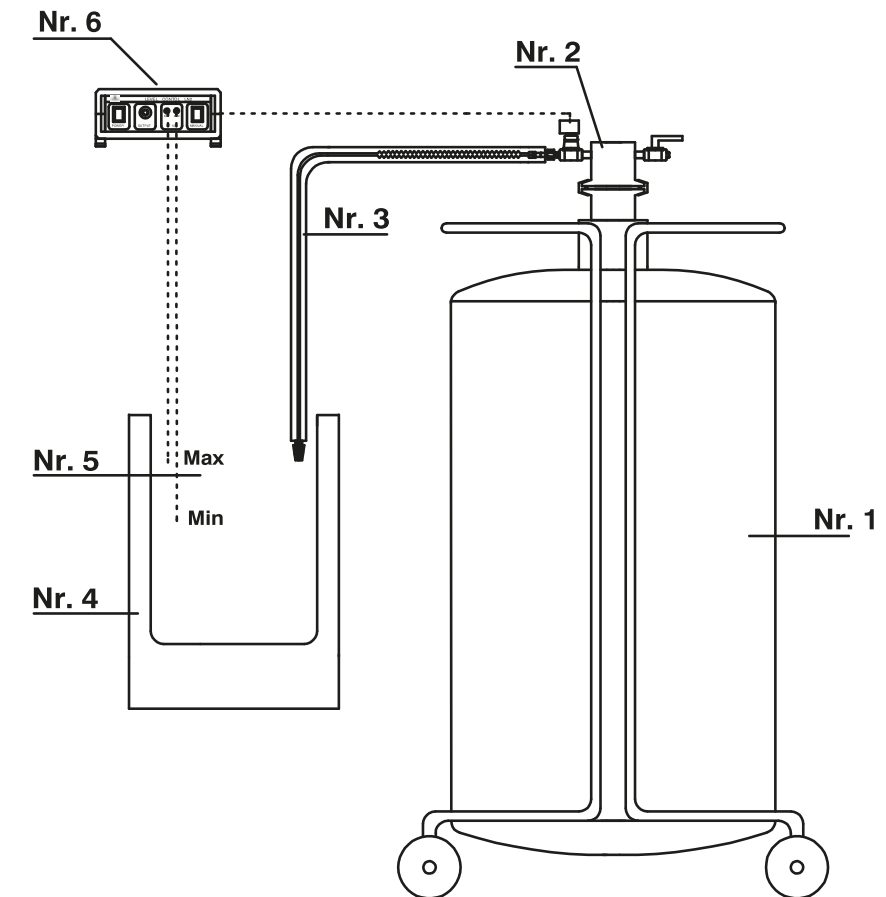
Delivery LEVEL CONTROL LN2

- two temperature sensors PT 100 (minimum-, maximum sensors)
- Controller incl.:
- socket LN2- magnetic valve (24V)
- function control for sensor

Article number

Typ: LEVEL CONTROL LN2
Art.No.: 1301

Niveauregelgerät für flüssigen Stickstoff
Level control for liquid nitrogen



Komponenten

- 1) LN2 Vorratsbehälter
- 2) LN2 Entnahmeheber
- 3) LN2 Befüllleitung
- 4) Arbeitsdewar
- 5) Min.- Max. Fühler
- 6) LN2 Level Controller

Zubehör

- Temperaturfühler PT 100
Art.Nr: 1302
- Magnetventil für flüssigen Stickstoff (LN2) (24 V)
Art.Nr: 1303
- LN2 Entnahmeheber mit Magnetventil für Vorratsbehälter mit Sicherheitsarmatur TYP 1 **Art.Nr: 1304**
- LN2 Entnahmeheber mit Magnetventil für Vorratsbehälter ohne Sicherheitsarmatur TYP 2 **Art.Nr: 1305**

Components

- 1) LN2 storage container
- 2) LN2 transfer siphon
- 3) LN2 transfer tube
- 4) Working Dewar flask
- 5) Min.- max. sensors
- 6) LN2 Level Controller

Accessories

- Temperature sensor PT 100
Art.Nr: 1302
- Magnetic valve for liquid nitrogen (LN2) (24 V)
Art.Nr: 1303
- LN2 transfer siphon with magnetic valve for reservoir tanks with safety device TYPE 1 **Art.Nr: 1304**
- LN2 transfer siphon with magnetic valve for reservoir tanks without safety device TYPE 2 **Art.Nr: 1305**

technische Daten siehe rechte Seite / technical data see right page / caractéristiques techniques voir page de droite

Niveauregelgerät Typ LN2-4 mit bis zu 4 Fühlern, zwei Ausgangsrelais und Überwachungssoftware

Level Control Type LN2-4 with 4 Sensors, two output relays and monitoring software



Anwendung

Das Steuergerät LN2-4 dient zur Füllstandsregelung und Überwachung eines mit LN2 gefüllten Arbeitsdewargefäß.

Aus einem unter Druck stehenden LN2-Vorratsbehälter wird flüssiger Stickstoff mittels Eigendruck in ein Arbeitsdewargefäß geleitet. Im Arbeitsdewargefäß befinden sich ein Min.-Fühler und ein Max.-Fühler, die an das LN2-4 Niveauregelgerät angeschlossen sind. Das LN2-4 Niveauregelgerät öffnet und steuert ein LN2-Magnetventil das an dem LN2 Vorratsbehälters angebaut ist. Erreicht das LN2 Niveau im Arbeitsdewargefäß den Min.-Fühler, schaltet das LN2-4 Niveauregelgerät das Magnetventil am LN2 Vorratsbehälter und der flüssige Stickstoff beginnt zu fließen, bis das LN2-Niveau den max. Fühler erreicht hat und das Magnetventil abschaltet wird. Zusätzlich kann das LN2-4 Niveauregelgerät mit einem oberen und einem unteren Alarmfühler ausgestattet werden oder einen zweiten LN2-Vorratsbehälter ansteuern.

Vorteile

- manuelle oder automatische Befüllung
- Kabelbruchsicherung der Fühler
- PT 100 Fühler einzeln kalibrierbar
- optische Anzeige des Schaltzustandes
- akustische und optische Fehleranzeige
- Befüllzeit-Überwachung mit Fehlermeldung
- Funktionsdaten Erfassung und Abspeicherung mittels Software über RS 232 oder USB

Lieferumfang

LEVEL CONTROL LN2-4 für bis zu vier PT100 Fühler, inklusive Software. Best. Nr.: 1311

Zubehör / Ersatzteile

- Ein PT 100 Kabelfühler mit einer Länge von 2 Meter. Best. Nr.: 1302
- Ein metallgekapselter PT 100 Fühler, Länge angeben. Best. Nr.: 1302- plus Eintauchlänge
- Ein Verbindungskabel zu metallgekapselten PT 100 Fühler. Best. Nr.: 1302-MK
- Eine Quetschverschraubung mit Gewinde für metallgekapselte PT 100 Fühler zum Anbauen an einen Deckel. Best. Nr.: 1302-QG
- Eine Quetschverschraubung zum Anschweißen für metallgekapselte PT 100 Fühler zum Anbauen an einen Deckel. Best. Nr.: 1302-QS
- Ein LN2 – Magnetventil 24 Volt, mit 3/8“ Innengewindeanschluss. Best. Nr.: 1303

Application

The LN 2-4 level control unit will be used for regulating and monitoring the level of LN2 in a working Dewar flask.

Through self-pressurizing LN2 will flow from the storage vessel to the working Dewar flask. In the working Dewar flask is a min- and a max-sensor, which will be connected to the LN2-4 level controller. The LN2-4 controller is connected with an LN2 magnetic valve which is located on the storage vessel. Sinks the level of LN2 below the minimum sensor, the controller will give a signal to the magnetic valve to open, so that the LN2 will flow into the Dewar until the level will reach up to the maximum sensor. The reaching of the maximum sensor will lead the controller to close the magnetic valve. The LN2-4 can be equipped with an additional alarm sensor for lower or upper level alarm or for regulating a second storage container to extend the working time.

Advantage

- manual and automatic refilling
- wire brake security of the sensor
- PT 100 sensor for single calibration
- optical indication of current switching status
- acoustic or visual error message
- filling time monitoring with error message
- function data acquisition and storing through software via RS 232 or USB

Scope of delivery

LEVEL CONTROL LN2-4 for the use up to four PT100 sensors, inclusive software Order. No.: 1311

Accessories / Replacement parts

- One PT 100 wire sensor, length of 2 metre. Order. No.: 1302
- One metal covered PT 100 sensor, Length required! Order. No.: 1302- plus Eintauchlänge
- One extension wire for metal covered PT 100 sensor. Order. No.:1302-MK
- One squeeze connection with threaded for metal covered PT 100 sensor for mounting on a lid. Order. No.:1302-QG
- One squeeze connection for welding for metal covered PT 100 sensor for mounting on a lid. Order. No.: 1302-QS
- One LN2 – Magnetic-valve 24 Volt, with 3/8“ female thread. Order. No.: 1303

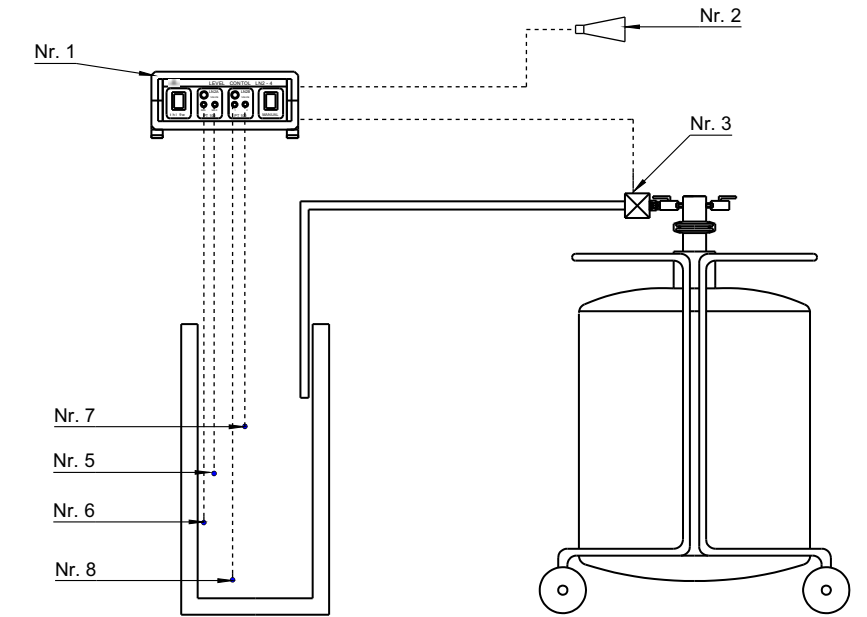
Niveauregelung mit Min-Max. Fühler, sowie einem oberen und einem unteren Alarmfühler

Das LN2-4 Niveauregelgerät besitzt einen Anschluss für einen Minimum- und einen Maximumfühler zur LN2-Niveauregelung, sowie einen Anschluss für einen oberen und einen unteren Alarmfühler. Sollte es zu einem Problem bei der LN2 Niveauregelung kommen, so würde der obere Alarmfühler mit LN2 in Kontakt kommen, oder der untere Alarmfühler nicht mehr in LN2 eingetaucht sein und somit liegt bei der Regelung ein Defekt vor. Der Regler LN2-4 würde die Niveauregelung abschalten und ein Alarmsignal ausgeben.

Level controller with Min-Max. sensor, with an upper and lower alarm sensor.

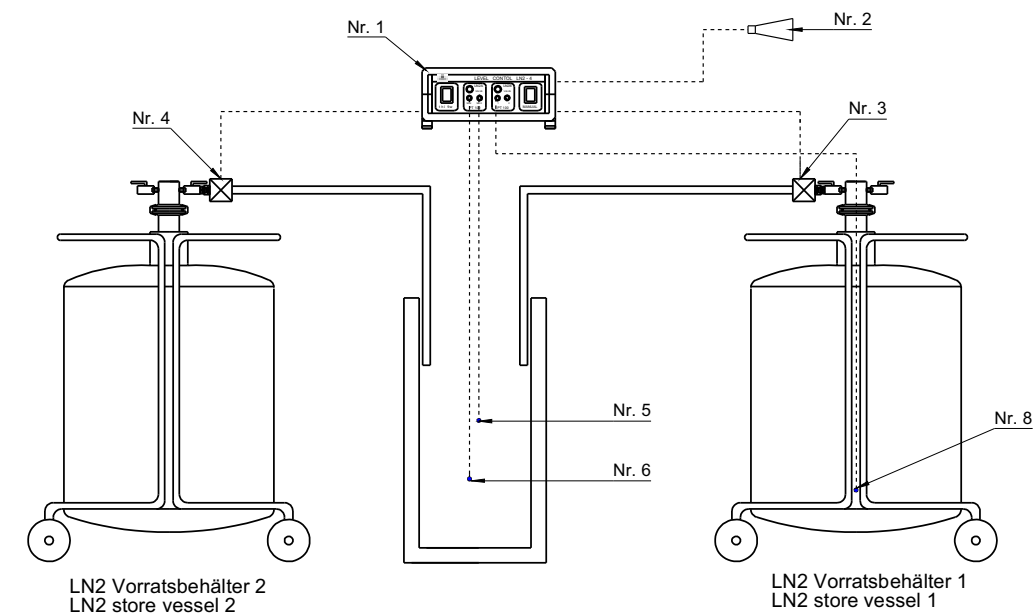
The LN2-4 Level control unit is equipped with an adapter for a minimum and a maximum sensor as well as for an upper and lower alarm sensor.

If a problem of the LN2 control occurs, than the upper alarm sensor will get in contact with LN2, or the lower alarm sensor will lose its contact, depending on the fault. These errors cause the shutdown of the LN2-4 controller and sending an alarm signal.



- 1) LN2-4 Niveauregelgerät
- 2) Alarm Ausgang / Sirene
- 3) Magnetventil Ausgang A
- 4) Magnetventil Ausgang B
- 5) Maximumfühler
- 6) Minimumfühler
- 7) Oberer Alarmfühler
- 8) Unterer Alarmfühler

- 1) LN2-4 level controller
- 2) Alarm output / siren
- 3) Magnetic valve output A
- 4) Magnetic valve output B
- 5) Maximum sensor
- 6) Minimum sensor
- 7) Upper alarm sensor
- 8) Lower alarm sensor



Niveauregelung mit Min-Max. Fühler und Ansteuerung eines zweiten LN2 Behälters.

Für Langzeitanwendungen oder sehr hohen Verbrauch benötigt man mitunter zwei LN2-Vorratsbehälter. Mit den LN2-4 Niveauregelgerät hat man die Möglichkeit eine LN2-Niveauregelung mit zwei LN2 Vorratsbehälter zu betreiben und die Umschaltung der einzelnen LN2 Lagerbehälter automatisch vorzunehmen. Das bedeutet ist der erste LN2 Lagerbehälter leer, so wird automatisch der zweite LN2 Lagerbehälter zur Niveauregelung eingesetzt.

Level Controller with Minimum / Maximum sensor and triggering of a second LN2 storage vessel

For a longer application or a very high consumption, you may need two LN2 storage vessels. Through the LN2-4 controller one have the opportunity to proceed a LN2 level control with two storage containers for Liquid Nitrogen and to switch from one container to another automatically when the first container is empty. The controller will than regulate the level of LN2 with the second container.

Weitere Informationen unter www.kgw-isotherm.de oder unter Tel.: 0049 721 95897-0
More information's on our Homepage under www.kgw-isotherm.de or on Phon.: 0049 721 95897-0

Niveauregelgerät für flüssigen Stickstoff
Level control for liquid nitrogen



LN2 Niveauregulierung mit einem Edelstahldewargefäß
LN2 level control with stainless steel Dewar flask



LN2 Behälter auf einem Rollwagen mit großen Rädern
LN2 cryo vessel on a rolling track with big rollers



Elektrischer Gaserzeuger für einen Druckaufbau
Electrical gas generator for pressure

Niveauregelgerät für flüssigen Stickstoff
Level control for liquid nitrogen



LN2 Behälter mit Befüllflansch
LN2 cryo vessel with a fill-in flange

Zubehör / Accessoires

Befülleinrichtung

Die Befülleinrichtung ermöglicht das Befüllen eines Stickstoffbehälters ohne den Heber vom Behälter zu entfernen.
Die Einrichtung besteht aus:

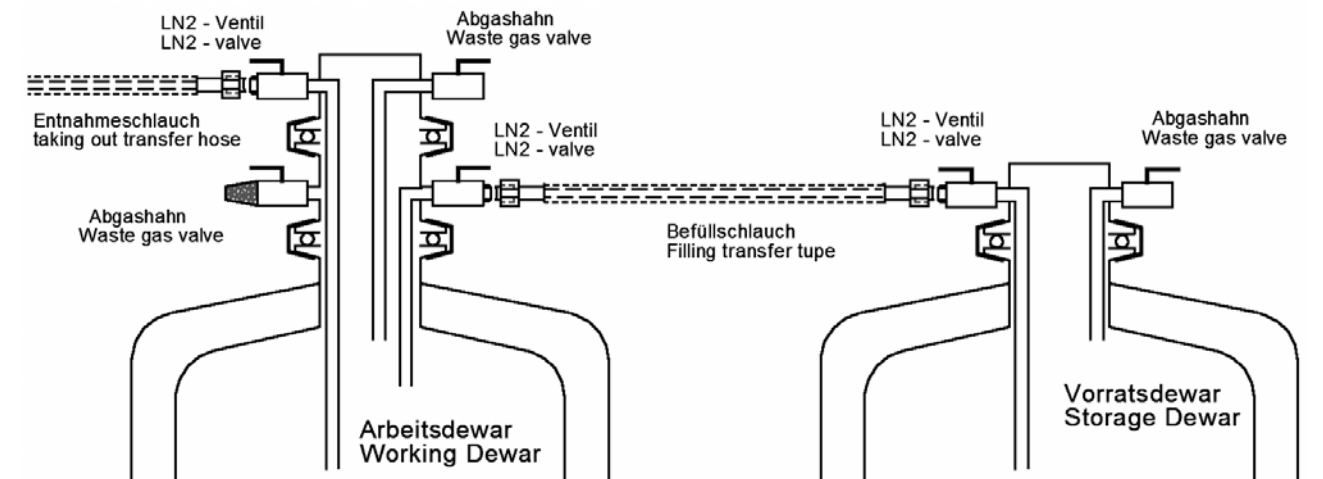
- 1) Dem Befüllflansch mit LN2-Ventil, Abgasventil, Übergangverschraubung, O-Ring und Spannring für NW 50.
Befüllflansch **Best. Nr.: 2606**
- 2) Dem Befüllschlauch mit beidseitiger Überwurfmutter für die Übergangverschraubung.
Befüllschlauch **Best.Nr.: 2607**

Filling system

The filling system is an equipment to fill in LN2 into a vessel without removing the LN2 siphon.

The filling system is made of:

- 1) The filling flange with LN2 valve, waste gas valve, screw adapter, O-ring and clamp for NW 50.
Filling flange **No.: 2606**
- 2) The filling hose has got two screw couplings for the screw adapter.
Filling hose **No.: 2607**



**Vakuumisolierte Edelstahlbehälter
für flüssigen Stickstoff Typ APOLLO**
*Vacuum-insulated stainless steel containers
for liquid nitrogen Type APOLLO*



Eigenschaften

Hohe mechanische Festigkeit, da der Behälter aus Edelstahl gefertigt wird. Niedrige Verdampfungsrate durch Mehrschichten-Superisolation im Vakuumraum. Lange haltbar durch robuste konstruktive Auslegung, Fertigung und Materialauswahl. Lange Standzeit des Isoliervakuum durch den Einsatz von Getterwerkstoffen

Ausstattung serienmäßig

Integrierte Sicherheitseinrichtung am Behälterhals
Vakuumverschluß mit Sicherheitsventil
Leichtgängige Rollen
Kleinflanschsanschluss KF NW 50
Heber mit einem Abfüllschlauch mit Metallgewebe
Schub- und Schutzrahmen.
Füllstandsanzeige
Druckaufbau durch Flüssigkeitsentnahme ohne Fremdenergiezufuhr

Characteristics

High mechanical stability, the container is made of stainless steel. Low evaporation rate by multi-layer superinsulation in the vacuum space. Very durable by robust constructive design, production and choice of material. Long-lasting insulating vacuum by the use of getter materials.

Standard equipment

Integrated safety devices at the container neck
Vacuum lock with safety valve
Easy running castors
Small-flange connection KF NW 50
Transfer siphon with transfer hose covered with metallic tissue
Hand and protection ring
Contents gauge
Pressure attachment by fluid removal without external power supply

**Flüssigstickstoff-Behälter aus Edelstahl zur Lagerung und Transport
von flüssigem Stickstoff**
*Liquid nitrogen container made of stainless steel for storage and
transport of liquid nitrogen*

Technische Daten / Technical data

Typ / Type Apollo		50	100	150	200	350
Best. Nr. / Art. No.		2507	2508	2509	2510	2513
Geometrisches Volumen Capacity	(l)	49,5	99,2	149,5	198,5	348
Betriebsüberdruck Max. operating overpressure	(bar)	1,3	1,3	1,3	2,0	2,0
Gewicht leer / Weight empty	(kg)	44	62	79	100	160
Gewicht voll / Weight full	(kg)	85	145	204	266	450
Gesamthöhe / Overall height	(cm)	80	114	146	117	165
Durchmesser / Diameter	(cm)	50	50	50	70	70
Gesamtbreite / Overall width	(cm)	65	65	65	80	80
Verdampfungsrate statisch Evaporation rate static	(% / 24h)	2,0	1,2	1,0	0,6	0,5

Technische Änderungen vorbehalten.
All rights reserved for technical changes.

Abb. mit Druckaufbauregler (Sonderausstattung)
With pressure built-up controller (optionally)



technische Daten siehe rechte Seite / technical data see right page / caractéristiques techniques voir page de droite

Flüssigstickstoff-Behälter aus Edelstahl Typ JUNO, (30 L)
Liquid nitrogen container made of stainless steel Type JUNO, (30 L)

Einfach
Robust
Effizient
Preiswert



*Juno 30
mit KF NW 50,
Überdruckventil
und Manometer*

easy
robust
efficient
low-priced

*Juno 30
with KF NW 50 flange,
over pressure valve
and manometer*

Anwendungsbereiche

- für flüssigen Stickstoff
- druckloser Kühlmittelraum
- Labortechnik
- Medizintechnik
- Biotechnologie
- Lagerung und Kurzstreckentransport

Leistungsmerkmale

- zuverlässig und wirtschaftlich
- Leicht, robust und zuverlässig
- kompakte Bauform
- Nennvolumen von 30 Liter

Ausführungen und Zubehör

- Doppelwandig, vakuumisolierter Edelstahl
- Superisolationsfolie im Vakuumraum
- Tragering mit Griffe
- Lose aufliegender Deckel
- Behälterflansch KF NW 50 für LN2 Entnahmeheber
- Überdruckventil
- Manometer

Temperaturbereich

- LN2 -196°C

Druckbereich

- Drucklos oder bis max. 1,3 bar

Sicherheitshinweise und Richtlinien

- Schutzbrille und Schutzhandschuhe tragen
- Richtlinien für das Labor der BG
- Betriebinterne Richtlinien
- Sicherheitsrichtlinien für Umgang mit Flüssiggasen
- ADR Richtlinien

Verdampfungsrate

Die tägliche Verdampfung und die statistische Haltezeit wurden bei 20°C ,1013 Hektopascal, bei ruhig stehendem Behälter, verschlossenem Deckel und ohne Entnahmeheber ermittelt. Es sind Nominalwerte, die sich je nach Alter und Einsatz des Behälters verändern können.

Area of application

- for liquid nitrogen (LN2)
- pressure-less space for coolants
- laboratory technology
- medicinal technology
- biotechnology
- storing and transport

Features of performance

- reliably and economically
- low own weight
- compact construction
- nominal capacity 30 litres

Types and accessories

- double wall, vacuum insulated aluminium vessel
- multi-layer super insulation in the vacuum space
- carrier ring with side grips
- loose lid-on plug
- vessel with KF NW 50 for a LN2- siphon
- over pressure valve
- manometer

Temperature range

- LN2 -196°C

Pressure range

- Pressure less or up to max. 1,3 bar

Safety advises and regulations

- always wear protective glasses and protective gloves
- national regulations for laboratories
- company- guide lines
- safety regulations for handling with liquid gases
- ADR regulations

Evaporation rate

Daily evaporation and static holding time were determined at 20°C, 1013 mbar, container stationary, lid closed and without transfer siphon. These are nominal values that may change depending on the age and use of the container.

Flüssigstickstoff-Behälter aus Edelstahl Typ JUNO, (30 L)
Liquid nitrogen container made of stainless steel Type JUNO, (30 L)

Technische Daten

Typ JUNO 30		
Best.-Nr.		2505
Geometrisches Volumen	(l)	30
Betriebsüberdruck	(bar)	1,3
Gewicht leer	(kg)	18
Gewicht voll	(kg)	41
Gesamthöhe	(mm)	660
Durchmesser	(mm)	407
Verdampfungsrate statisch	(ca.L / Tag)	0,8
Statische Haltezeit	(ca.Tage)	32
Rolluntersatz Best.-Nr.		2640-CD

Technical data

Typ JUNO 30		
Art.-No.		2505
Capacity	(l)	30
Max. operating overpressure	(bar)	1,3
Weight empty	(kg)	18
Weight full	(kg)	41
Overall height	(mm)	660
Diameter	(mm)	407
Evaporation rate static	(ca.L / Day)	0,8
Static holding time	(ca. days)	32
Roller base Art.-No.		2640-CD

Zubehör / Accessories

Entnahmeheber mit Übergangverschraubung, Druckablaßhahn und Flüssigkeitshahn aus Edelstahl
Best.-Nr. 2610

Transfer siphon incl. pressure reduction valve, fluid valve made of stainless steel and screw adapter
Art.-No. 2610

① Entnahmeschlauch aus Edelstahl / Transfer hose made of stainless steel
Art.-No. 2612

② Entnahmerohr mit Phasenseparator / Transfer tube with phase separator
Art.-No. 2613

Ersatzteile / Replacement parts

③ Verschraubungskupplung für Rohranschluß (D.a. = 8 mm) / Screw coupling with tube fitting for pipe joint (D.a. = 8 mm), **Art.-No. 2614**

④ Übergangverschraubung / Screw adapter
Art.-No. 2615

⑤ Spannring und O-Ringdichtung mit Zentrierung / Clamp and O-ring with centering
Art.-No. 2618 + 2619



Zylindrische Dewargefäße aus Edelstahl für flüssigen Stickstoff zur Verwendung im Labor oder in der Industrie

Cylindrical Dewar vessels made of stainless steel for liquid nitrogen for use in laboratories and industries

- + Hergestellt aus hoch korrosionsbeständigem Edelstahl
- + Oberfläche metallisch blank geschliffen
- + Mit Superisolation und Isolierdeckel
- + Einfacher Transport durch Handgriffe
- + Hohe Standfestigkeit
- + Abgeflachter Innenboden



Typ DSS-DF
(Sonderausführung
Custom made)

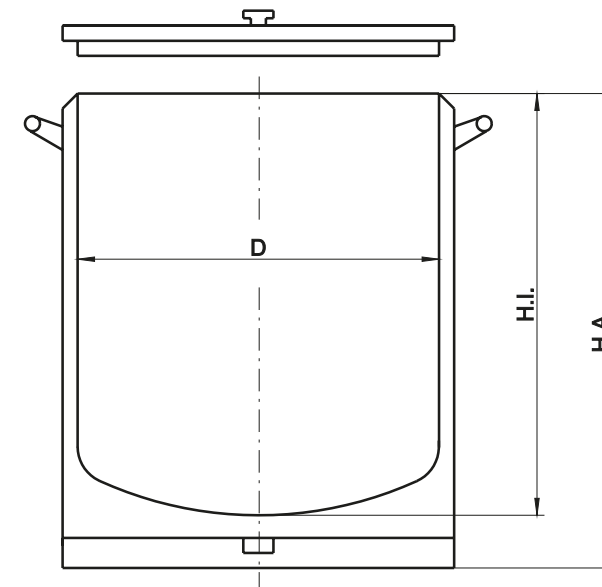


Typ DSS-D
(Standard)

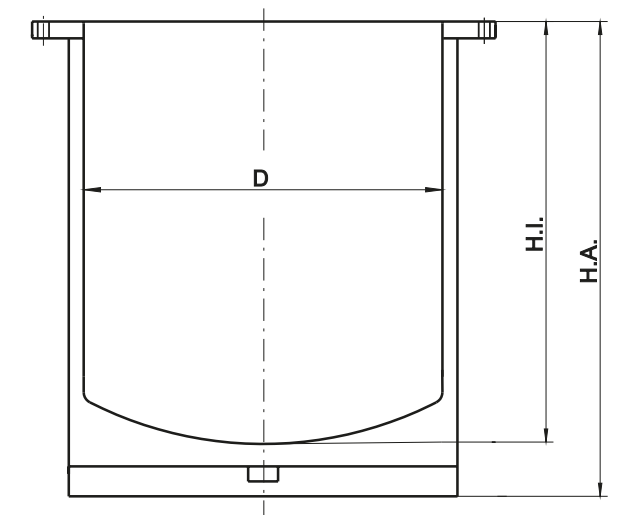
- + Manufactured out of high quality stainless steel
- + Surface with a brushed finish
- + Use of super-insulating foil and insulating lid
- + Easy carrying due to side grips
- + High stability
- + Flattened internal bottom

**Zylindrische Dewargefäße aus Edelstahl
Cylindrical Dewar vessels made of stainless steel**

Typ Type	Di mm	Da mm	H.I. mm	H.A. mm	Volumen Liter capacity litres	Gewicht leer kg weight empty kg	Artikel Nr. Article No.
DSS - D 150 / 450	150	205	450	580	8	10	2401
DSS - D 200 / 400	200	255	400	530	12,5	10	2402
DSS - D 200 / 450	200	255	450	580	14	15	2403
DSS - D 200 / 600	200	255	600	730	18	16	2404
DSS - D 200 / 900	200	255	900	1030	28	17	2405
DSS - D 250 / 300	250	305	300	430	14	13	2406
DSS - D 250 / 450	250	305	450	580	22	17	2407
DSS - D 250 / 600	250	305	600	730	30	18	2408
DSS - D 250 / 750	250	305	750	880	37	24	2409
DSS - D 250 / 1250	250	305	1250	1380	61	34	2410
DSS - D 300 / 500	300	355	500	630	35	20	2411
DSS - D 300 / 600	300	355	600	730	42,5	22	2412
DSS - D 300 / 750	300	355	750	880	53	23	2413
DSS - D 300 / 1250	300	355	1250	1380	88	35	2414
DSS - D 400 / 500	400	458	500	630	63	30	2415
DSS - D 400 / 750	400	458	750	880	94	39	2416
DSS - D 400 / 800	400	458	800	930	100,5	40	2417
DSS - D 400 / 1250	400	458	1250	1380	157	65	2418
DSS - D 400 / 1350	400	458	1350	1480	170	68	2419
DSS - D 500 / 800	500	557	800	930	157	58	2420
DSS - D 500 / 1000	500	557	1000	1130	196	71	2421
DSS - D 500 / 1300	500	557	1300	1430	255	95	2422
DSS - D 600 / 1100	600	650	1100	1230	311	95	2423
DSS - D 700 / 900	700	750	900	1030	346	97	2424
DSS - D 900 / 900	900	1000	900	1030	572	125	2425



Typ DSS - D



Typ DSS - DF

Dewargefäße Typ DSS - D mit Isolierdeckel und Handgriffen
Dewargefäße Typ DSS - DF mit Flansch auf Anfrage
Auf Anfrage können auch Zwischengrößen und Sonderanfertigungen geliefert werden-

Dewar vessels Type DSS - D with insulating lid and side grips
Dewar vessels Type DSS - DF with flange on request
Intermediate sizes and special designs can be supplied on request

Technische Änderungen vorbehalten / All rights reserved for technical changes

Flüssigstickstoff-Behälter aus Aluminium oder Edelstahl zur Lagerung von biologischen Materialien
Liquid nitrogen container made of aluminium or stainless steel for storage of biological materials



BIOSAFE aus Edelstahl 120 und 220
BIOSAFE made of stainless steel 120 and 220

Anwendungsbereiche

- Lagerung von 2ml und 5 ml Ampullen in flüssigem Stickstoff oder optional in der Gasphase
- Labortechnik
- Medizintechnik
- Biotechnologie

Leistungsmerkmale

- zuverlässig und wirtschaftlich
- robust und zuverlässig
- Nennvolumen von 121 bis 251 Liter, optional auch 420 Liter

Ausführung

- BIOSAFE inklusive Behältersteuerung und Überwachung mit:
- Füllstandanzeige
- Temperaturanzeige
- LN2 Niveauregulierung
- LN2 Füllstop bei geöffnetem Deckel
- Verschiede Alarmmeldungen in Klartext
- potentialfreier Alarmausgang für Gebäudetechnik
- und vieles mehr.

technische Daten siehe rechte Seite / technical data see right page / caractéristiques techniques voir page de droite

Typ BIOSAFE

Type BIOSAFE



BIOSAFE aus Aluminium
Typ 40 und 60
BIOSAFE made of Aluminium
Type 40 and 60

Area of application

- storing of 2ml or 5 ml vials in liquid nitrogen or in the N2 gas phase
- Laboratory technique
- medicinal technique
- Biotechnology

Features of performance

- reliably and economically
- robustly and reliably
- nominal capacity from 121 to 251 litres, optional 420 litres

Performance

BIOSAFE Including container control and supervision with:

- Filling state announcement
- Temperature announcement
- LN2 Level regulation
- LN2 filling stop when lid is open
- Would pass away alarm announcements in text in clear alarm exit free of potential for building technology
- and a lot more.

Flüssigstickstoff-Behälter zur Lagerung von biologischen Materialien
Liquid nitrogen container for storage of biological materials

Technische Daten/Technical data

Typ Biosafe		BS 40	BS 60	BS 120	BS 220
Material		Aluminium	Aluminium	Edelstahl Stainless steel	Edelstahl Stainless steel
Best.-Nr. / Art.-No.	KGW	2320	2321	2322	2323
Geometrisches Volumen Capacity	(l)	121	175	151	251
Volumen unterhalb des Stellboden Capacity under the platform	(l)	ca. 10	ca. 10	21	35
Gewicht leer Weight empty	(kg)	43	53	100	175
Halsdurchmesser Neck diameter	(mm)	216	216	514	664
Gesamthöhe Overall height	(mm)	965	959	1045	1180
Stellhöhe Height	(mm)	560	560	625	625
Durchmesser Diameter	(mm)	559	665	560	710
Verdampfungsrate statisch Evaporation rate static	(% / 24h)	1,19	1,19	2,30	2,00

Lagerkapazität für 2ml Röhren / Storage capacity of 2ml vials (Standard)

Typ / Type		BS 40	BS 60	BS 120	BS 220
Ampullentürme klein vial racks, small Best.-Nr. / Art.-No.	Typ ATK			4 x 85x85 4 x No. 2330	4 x 85x85 4 x No. 2330
Ampullentürme groß vial racks, big Best.-Nr. / Art.-No.	Typ ATG	inklusive included	inklusive included	6 x 140x145 6 x No. 2331	12 x 140x145 12 x No. 2331
Anzahl der Ampullentürme Number of vial racks		4	6		
Anzahl der Etagen Number of stages		10	10	10	10
Größe der Cryoboxen Best.-Nr. / Art.-No.	Typ ATK			76x76 mm 40 x No.2653	76x76 mm 40 x No.2653
Size of the cryo boxes Best.-Nr. / Art.-No.	Typ ATG	133x133mm 40 x No.2654	133x133mm 60 x No.2654	133x133mm 60 x No.2654	133x133mm 120 x No.2654
Anzahl pro Box Capacity per box	2 ml (ATK) 2 ml (ATG)	100	100	25 100	25 100
Anzahl der Röhren Number of vials	Stück piece	4000	6000	7000	13000

Flüssigstickstoff-Behälter aus Aluminium Liquid nitrogen container made of aluminium

Typ ALU Type ALU

Eigenschaften

Leichter Aluminiumbehälter mit Verbundwerkstoffen im Halsbereich
Niedriges Eigengewicht
Superisulationsfolie im Vakuumraum
Geringe Verdampfungsraten

Characteristics

Light aluminium container with compount materials in the neck range
Low own weight
Super-insolation foil in the vacuum space
Low evaporation rate

Ausstattung serienmäßig

Tragebügel oder Handgriffe
Vakuumventil
Kleinflansch KF NW 50
Lose aufliegender Stopfen

Standard equipment

Handle or side grips
Vacuum valve
Small-flange KF NW 50
Loosely resting plug



Flüssigstickstoff-Behälter aus Aluminium zur Lagerung und Transport Liquid nitrogen container made of aluminium for storage and transport

Technische Daten / Technical data

Typ / Type ALU		10	20	26	35	60	100
Best. Nr. / Art. No.		2516	2517	2518	2519	2521	2522
Geometrisches Volumen Capacity	(l)	12	21	26	34	60	99
Betriebsüberdruck Max. operating overpressure	(bar)	0,5	0,5	0,5	0,5	0,5	0,5
Gewicht leer / Weight empty	(kg)	7,5	11	13,5	16	21,5	29,5
Gewicht voll / Weight full	(kg)	17,5	28,5	34,5	43	70	110
Gesamthöhe / Overall height	(mm)	584	605	670	655	870	986
Durchmesser / Diameter	(mm)	308	388	388	468	468	510
Verdampfungsrate statisch Evaporation rate static	(L / day)	0,2	0,18	0,2	0,24	0,4	0,55
Statische Haltezeit (Tage) Static holding time (days)		67	119	130	140	150	180
Rolluntersatz Best.-Nr. Roller base Art. No.		2643	2640	2640	2641	2641	2642

Zubehör / Accessories

Entnahmeheber mit Sicherheitsventil, Manometer, Druckablaßhahn aus Edelstahl, Flüssigkeitshahn aus Edelstahl und Übergangverschraubung

Transfer siphon incl. safety valve, manometer, pressure reduction valve made of stainless steel, fluid valve made of stainless steel and screw adapter

Best.-Nr. 2611

① Entnahmeschlauch aus Edelstahl /
Transfer hose made of stainless steel
Best.-Nr. 2612

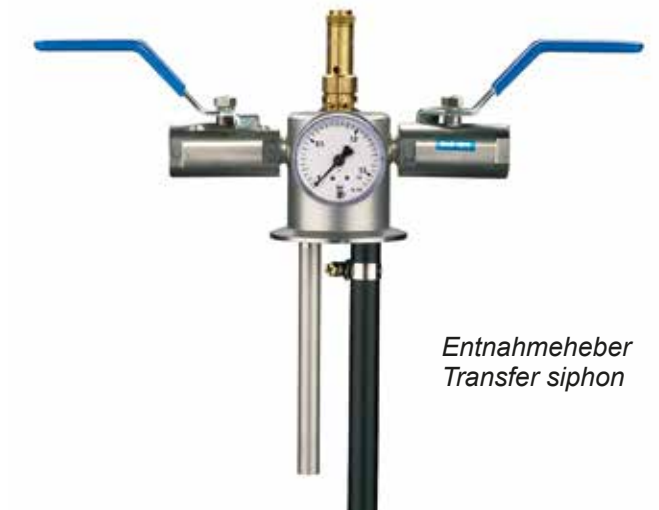
② Entnahmerohr mit Phasenseparator /
Transfer tube with phase separator
Best.-Nr. 2613

Ersatzteile / Replacement parts

③ Verschraubungskupplung für Rohranschluß
(D.a. = 8 mm)
Screw coupling with tube fitting for pipe joint
(D.a. = 8 mm), Best.-Nr. 2614

④ Übergangverschraubung / Screw adapter
Best.-Nr. 2615

⑤ Spannring und O-Ringdichtung mit Zentrierung
Clamp and O-ring with centering
Best.-Nr. 2618 + 2619



Entnahmeheber
Transfer siphon



technische Daten siehe rechte Seite / technical data see right page / caractéristiques techniques voir page de droite

Flüssigstickstoff-Behälter aus Aluminium
Liquid nitrogen container made of Aluminium

Typ ALU-CD
type ALU-CD

Flüssigstickstoff-Behälter aus Aluminium zur Lagerung und Transport
Liquid nitrogen container made of aluminium for storage and transport



ALU - CD 25 mit Entnahme-Heber
ALU - CD 25 with transfer siphon



ALU - CD 12 mit Tragebügel
ALU - CD 12 with handle

Anwendungsbereiche

- für flüssigen Stickstoff
- druckloser Kühlmittelraum
- Labortechnik
- Medizintechnik
- Biotechnologie
- Lagerung und Kurzstrecken-transport

Leistungsmerkmale

- zuverlässig und wirtschaftlich
- Leicht, robust und zuverlässig
- Nennvolumen von 12 bis 60 Liter

Beschreibung der Gefäße

- Ausführungen und Zubehör**
- Doppelwandige, vakuumisolierte Aluminiumbehälter
 - Superisulationsfolie im Vakuumraum
 - Tragegriffe oder Tragebügel
 - Lose aufliegender Deckel
 - Behälterflansch KF NW 50 für LN2 Entnahmeheber

- Temperaturbereich**
- LN2 -196°C

- Druckbereich**
- Drucklos oder bis max. 0,5 bar

Area of application

- for liquid nitrogen (LN2)
- pressure-less space for coolants
- Laboratory technique
- medicinal technique
- Biotechnology
- storing and transport

Features of performance

- reliably and economically
- Low own weight
- nominal capacity from 12 to 60 litres

Description of Aluminium Dewar vessel

- Types and accessories**
- double wall, vacuum insulated aluminium vessel
 - multi-layer superinsulation in the vacuum space
 - side grips or handle
 - Loosely resting plug
 - vessel with KF NW 50 for a LN2- siphon

- Temperature range**
- LN2 -196°C

- Pressure range**
- Press less or up to max. 0,5 bar

Technische Daten / Technical data

Typ / Type ALU-CD		12	25	35	50	60
Best.-Nr. / Art. No.		2701	2702	2703	2704	2705
Geometrisches Volumen Capacity	(l)	12,5	25	35	50	60
Betriebsüberdruck Max. operating overpressure	(bar)	0,5	0,5	0,5	0,5	0,5
Gewicht leer Weight empty	(kg)	8,1	10	13	17	20
Gewicht voll Weight full	(kg)	18,1	31	41,5	57,5	68,5
Gesamthöhe Overall height	(mm)	600	684	591	675	865
Durchmesser außen Diameter	(mm)	310	395	480	500	486
Verdampfungsrate statisch Evaporation rate static	(L / Tag) (L / day)	0,2	0,25	0,3	0,3	0,4
Rolluntersatz Best.-Nr. Roller base Art. No.			2640-CD	2641-CD	2642-CD	2641-CD

Zubehör / Accessories

Entnahmeheber mit Sicherheitsventil, Manometer, Druckablaßhahn aus Edelstahl, Flüssigkeitshahn aus Edelstahl und Übergangverschraubung

Transfer siphon incl. safty valve, manometer, pressure reduction valve made of stainless steel, fluid valve made of stainless steel and screw adapter

Best.-Nr. 2611

① Entnahmeschlauch aus Edelstahl / Transfer hose made of stainless steel
Best.-Nr. 2612

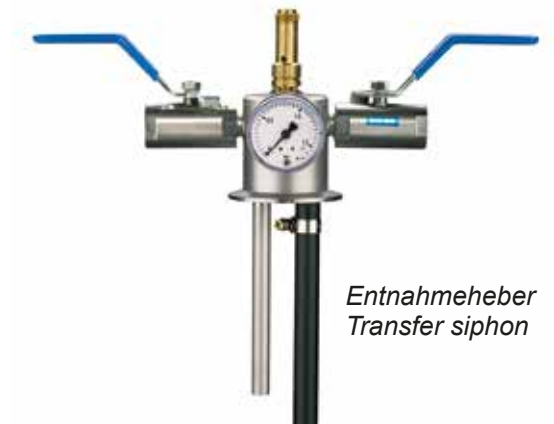
② Entnahmerohr mit Phasenseparator / Transfer tube with phase separator
Best.-Nr. 2613

Ersatzteile / Replacement parts

③ Verschraubungskupplung für Rohranschluß (D.a. = 8 mm)
Screw coupling with tube fitting for pipe joint (D.a. = 8 mm), Best.-Nr. 2614

④ Übergangverschraubung / Screw adapter
Best.-Nr. 2615

⑤ Spannring und O-Ringdichtung mit Zentrierung
Clamp and O-ring with centering
Best.-Nr. 2618 + 2619

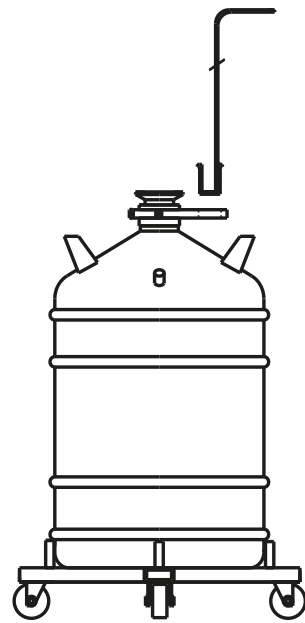


Entnahmeheber
Transfer siphon



technische Daten siehe rechte Seite / technical data see right page / caractéristiques techniques voir page de droite

**Dewargefäßen aus Aluminium
mit Schöpfkelle für die Dermatologie**
Dewar vessel out of Aluminium
with dipper for dermatology



ALU-CD 25-DMT mit Schöpfkelle und Rolluntersatz
ALU-CD 25-DMT with dipper and roller base

Typ ALU-CD-DMT
type ALU-CD-DMT



ALU-CD 12-DMT mit Schöpfkelle
ALU-CD 12-DMT with dipper

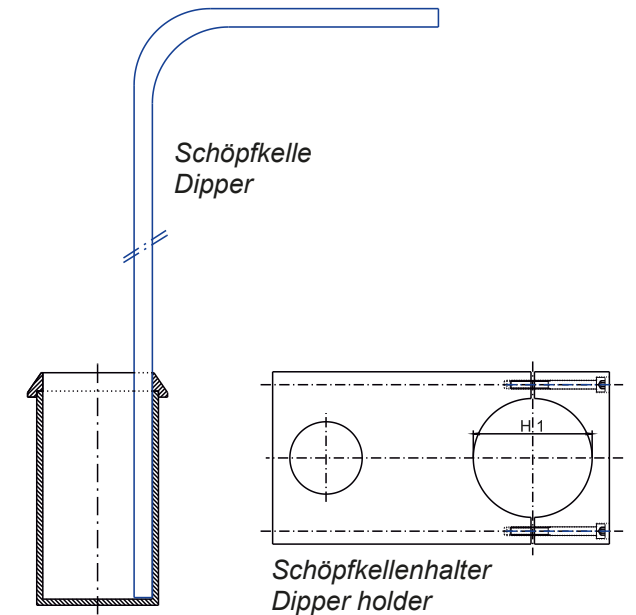
Flüssigstickstoff-Behälter Typ ALU-CD-DMT mit Schöpfkelle
Liquid nitrogen container type ALU-CD-DMT with dipper

Sicherheitshinweise und Richtlinien

- Schutzbrille und Schutzhandschuhe tragen
- Richtlinien für das Labor der BG
- Betriebsinterne Richtlinien
- Sicherheitsrichtlinien für den Umgang mit Flüssiggase

Safety advises and regulations

- always wear protective glasses and protective gloves
- national regulations for laboratories
- company- internal regulations
- safety regulations for handling with liquid gases



Anwendungsbereiche

- Lagerung von flüssigem Stickstoff
- Labortechnik
- Medizintechnik
- Biotechnologie
- Lagerung und Kurzsteckentransport

Leistungsmerkmale

- zuverlässig und wirtschaftlich
- Leicht, robust und zuverlässig
- leichte LN2-Entnahme
- einfaches tiefkühlen der Probe in LN2
- Nennvolumen von 12 bis 35 Liter

Beschreibung der Gefäße Typ DMT

Ausführungen und Zubehör

- Doppelwandige, vakuumisolierte Aluminiumbehälter
- Superisulationsfolie im Vakuumraum
- Tragegriffe oder Tragebügel
- Lose aufliegender Deckel
- Behälterflansch KF NW 50 mit Schöpfkellenhalter
- Schöpfkelle zur LN2-Entnahme

Temperaturbereich: LN2 -196°C

Druckbereich: Drucklos oder bis max. 0,5 bar

Area of application

- pressure-less space for coolants
- Laboratory technique
- medicinal technique
- Biotechnology
- storing and transport

Features of performance

- reliably and economically
- low own weight
- simple LN2 removal
- easy cool down a sample in LN2
- nominal capacity from 12 to 35 litres

Description of Aluminium Dewar vessel Type DMT

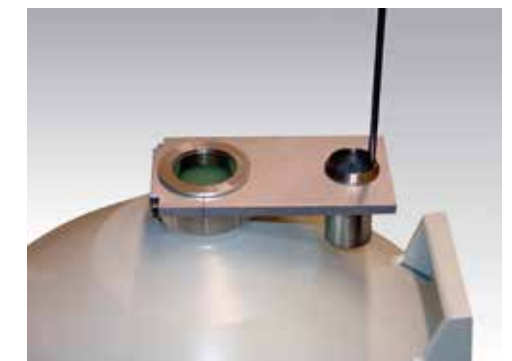
Types and accessories

- double wall, vacuum insulated aluminium vessel
- multi-layer superinsulation in the vacuum space
- side grips or handle
- loosely resting plug
- vessel with KF NW 50 and dipper holder
- dipper to take out LN2

Temperature range: LN2 -196°C

Pressure range: Press less or up to max. 0,5 bar

Typ / Type ALU-CD-DMT		12-DMT	25-DMT	35-DMT
Best.-Nr.		2701-DMT	2702-DMT	2703-DMT
Geometrisches Volumen Capacity	(l)	12,5	25	35
Halsdurchmesser H 1 Neck diameter H 1	(mm)	69	69	79
Gewicht voll Weight full	(kg)	18,1	31	41,5
Gesamthöhe Overall height	(mm)	600	684	591
Durchmesser außen Diameter outside	(mm)	310	395	480
Schöpfkellen Volumen Dipper capacity	(ml)	60	60	60
Verdampfungsrate statisch Evaporation rate static	(L / Tag) (L / day)	0,2	0,25	0,3
Rolluntersatz Best.-Nr. Roller base Art.-No.			2640-CD	2641-CD



Ersatzteile / Spare parts	Best.-Nr.
Schöpfkelle Dipper	2630
Schöpfkellenhalter für H1 = 69 Dipper holder for H1 = 69	2631
Schöpfkellenhalter für H1 = 79 Dipper holder for H1 = 79	2632

technische Daten siehe rechte Seite / technical data see right page / caractéristiques techniques voir page de droite

Flüssigstickstoff-Behälter aus Aluminium
zur Lagerung und Transport von biologischen Materialien
Liquid nitrogen container made of aluminium
for storage and transport of biological materials

Typ BIO
Type BIO

Eigenschaften

Leichter Aluminiumbehälter mit Verbundwerkstoffen im Halsbereich
 Niedriges Eigengewicht
 Superisulationsfolie im Vakuumraum
 Geringe Abdampfraten
 Die Behälter erfüllen die internationalen Vorschriften für den Transport auf der Straße (ADR) und der Schiene (RID)

Characteristics

Light aluminium container with compound materials in the neck range
 Low own weight
 Super-insulation foil in the vacuum space
 Low evaporation rate
 All the vessels comply with international regulations applicable to the transport of hazardous goods by road (ADR) or rail (RID).

Ausstattung serienmäßig

Tragebügel oder Handgriffe
 Vakuumventil
 Lose aufliegender Stopfen
 Inklusive Kanister
 Kanister aus Kunststoff Serienmäßig
 Kanister aus Edelstahl auf Anfrage

Standard equipment

Transport handle
 Vacuum valve
 Loose lid-on plug
 Inclusive canister
 Canister made of plastic, standard
 Canister made of stainless steel on request



technische Daten siehe rechte Seite / technical data see right page / caractéristiques techniques voir page de droite

Flüssigstickstoff-Behälter aus Aluminium Typ BIO zur Lagerung und Transport von biologischen Materialien
Liquid nitrogen container made of aluminium Type BIO for storage and transport of biological materials

Technische Daten / Technical data

Typ / Type BIO		GT 2	GT 3	GT 9	GT 11	GT 18	GT 21	GT 26	GT 35	GT 38	GT 40
Best.-Nr. / Art. No.		2535/2	2535	2536-9	2537	2533	2538	2534	2539	2540	2541
Geometrisches Volumen Capacity	(l)	2	3,7	9,3	12,2	17,5	21	26,7	34	37	40
Gewicht leer / Weight empty	(kg)	1,9	4,5	8,2	9,2	10,5	13	14,8	15	19	24
Gewicht voll / Weight full	(kg)	3,5	7,5	16	19	25	31	36	43	49	57
Halsdurchmesser Neck diameter	(mm)	30	50	50	50	80	50	80	50	80	120
Gesamthöhe / Overall height	(mm)	392	405	450	630	580	660	460	660	715	710
Durchmesser / Diameter	(mm)	174	250	358	308	308	388	468	468	468	468
Verdampfungsrate statisch Evaporation rate static	(L / day)	0,08	0,11	0,11	0,09	0,26	0,09	0,29	0,09	0,15	0,29
Statische Standzeit Static holding time	(Tage) (days)	25	33	84	130	69	225	90	350	245	140
Kanister / canister		3	6	6	6	6	6	9	6	6	10
Kunststoff / plastic		X		X							
Edelstahl / Stainless steel			X		X	X	X	X	X	X	X
Durchmesser Kanister Diameter of canister	(mm)	26	38	38	38	67	38	67	38	67	73
Höhe Kanister Height of canister	(mm)	120	120	120	280	280	280	110	280	280	280
Rolluntersatz Roller base	Best.Nr. Art. No.							2645	2646	2646	2646
Anzahl von 2ml Ampullen im Ampullenhalter (6 Stück)					180	612	180		180	612	1200
Paletten 0,25 ml		330	1560	1560	3120	9840	3120	7380	3120	9840	16400
Paletten 0,5 ml		150	720	720	1440	4380	1440	3285	1440	4380	7300

Informationen zur Lagerung von 5 ml Ampullen auf Anfrage.
 Information about storing 5 ml vials on request.

Technische Änderungen vorbehalten.
 All rights reserved for technical changes.

Die tägliche Verdampfung und die statische Haltezeit wurden bei 20°C , 1013 Hektopascal, bei ruhig stehenden Behälter, verschlossenem Deckel und ohne Kanister bzw. Einhängesysteme ermittelt. Es sind Nominalwerte, die sich je nach Alter und Einsatz des Behälters verändern können.

Daily evaporation and static holding time are measured at 20°C, 1013 mb, vessel stationary, lid closed and without inventory system. These values are nominal and can vary according to age and application of the container.



**Flüssigstickstoff-Behälter aus Aluminium
zur Lagerung von biologischen Materialien
Liquid nitrogen container made of aluminium
for storage of biological materials**

**Typ ARPEGE
Type ARPEGE**

Eigenschaften

Leichter Aluminiumbehälter mit Verbundwerkstoffen im Halsbereich
Niedrige Verdampfungsrate
Superisolationsfolie im Vakuumraum
Niedriges Eigengewicht

Characteristics

Light aluminium container with compound materials in the neck range
Low evaporation rate
Super-insulation foil in the vacuum space
Low own weight

Ausstattung serienmäßig

Seitliche Handgriffe
Vakuum-Sicherheitsventil
Elektronische Füllstandanzeige und Temperaturanzeige,
Serveroption: Verbindung 4 - 20mA oder RS485
+ MEMO Rückverfolgbarkeit (+ Autofill)

Standard equipment

Handle
Safety vacuum valve
level and temperature indicator,
server option: connection 4 - 20mA or RS485
+ MEMO retraceability (+ autofill)

Zubehör

Rolluntersatz

Accessories

Roller base



technische Daten siehe rechte Seite / technical data see right page / caractéristiques techniques voir page de droite

**Flüssigstickstoff-Behälter aus Aluminium Typ ARPEGE zur Lagerung von biologischen Materialien
Liquid nitrogen container made of aluminium Type ARPEGE for storage of biological materials**

Technische Daten nur für LN2 Flüssigkeitslagerung / Technical data only for storage in liquid nitrogen (LN2)

Typ / Type ARPEGE		A 40	A 70	A 110	A 140	A 170
Geometrisches Volumen / Capacity	(l)	40	70	116	144	172
Gewicht leer / Weight empty	(kg)	25	33	42	50	56
Gewicht voll / Weight full	(kg)	57	91	136	166	195
Halsdurchmesser / Neck diameter	(mm)	120	215	215	215	215
Gesamthöhe / Overall height	(mm)	735	738	962	911	1028
Durchmesser / Diameter	(mm)	467	586	586	683	683
Verdampfungsrate statisch Evaporation rate static	(L / day)	0,30	0,60	0,65	0,65	0,70

Lagerkapazität für 2ml Röhren / Storage capacity of 2ml vials (Standard)

		A 40	A 70	A 110	A 140	A 170
Einhängegestelle / Number of racks		6	4	4	6	6
Anzahl der Etagen / Number of stages		5	5	9	8	10
Größe der Cryoboxen / Size of the cryo boxes	(mm)	76x76	133x133	133x133	133x133	133x133
Kryoboxen pro Behälter / cryo boxes per vessels	Stück/piece	30	20	36	48	60
Anzahl pro Box / capacity per box	2 ml	25	100	100	100	100
Anzahl der Röhrenchen / Number of vials	2 ml	750	2000	3600	4800	6000

**Informationen zur Lagerung von Palletten, Gasphasenlagerung und 5ml Ampullen auf Anfrage.
Information about storing straws, gas storage or 5ml vials on request.**

Technische Änderungen vorbehalten / All rights reserved for technical changes.

Die tägliche Verdampfung und die statische Haltezeit wurden bei 20°C ,1013 Hektopascal, bei ruhig stehenden Behälter, verschlossenem Deckel und ohne Kanister bzw. Einhängesysteme ermittelt. Es sind Nominalwerte, die sich je nach Alter und Einsatz des Behälters verändern können.

Daily evaporation and static holding time are measured at 20°C, 1013 mb, vessel stationary, lid closed and without inventory system. These values are nominal and can vary according to age and application of the container.

Typ / Type ARPEGE		A 40	A 70	A 110	A 140	A 170
Bestell-Nr. / Art.- No.						
Behälter für Flüssigphasenlagerung ohne Racks mit elektronische Füllstandsanzeige und Temperaturanzeige, Serveroption + Verbindung 4-20mA oder RS485 + MEMO Rückverfolgbarkeit	Cryo vessel for liquid storage without racks, with level and temperature indicator, server option + connection 4-20mA or RS485 + MEMO retraceability	2542 - L	2543 - L	2544 - L	2545 - L	2546 - L
Behälter für Flüssigphasenlagerung ohne Racks mit elektronische Füllstandsanzeige und Temperaturanzeige, Serveroption + Autofill + Verbindung 4-20mA oder RS485 + MEMO Rückverfolgbarkeit	Cryo vessel for liquid storage without racks, with level and temperature indicator, server option + autofill + connection 4-20mA or RS485 + MEMO retraceability		2543 - LA	2544 - LA	2545 - LA	2546 - LA
Behälter für Gasphasenlagerung ohne Racks mit elektronische Füllstandsanzeige und Temperaturanzeige, Serveroption + Autofill + Verbindung 4-20mA oder RS485 + MEMO Rückverfolgbarkeit	Cryo vessel for gas storage without racks, with level and temperature indicator, server option + autofill + connection 4-20mA or RS485 + MEMO retraceability		2543 - GA	2544 - GA	2545 - GA	2546 - GA
Zubehör	Accessories					
Racks (1 Satz)	Racks (1 set)	2542-R	2543-R	2544-R	2545-R	2546-R
Kryobox 76x76 für 25 Ampullen	Cryo box 76x76 for 25 vials	2653				
Kryobox 133x133 für 100 Ampullen	Cryo box 133x133 for 100 vials		2654	2654	2654	2654
2 ml Ampullen (100 Stück)	2 ml vials (100 piece)	2652	2652	2652	2652	2652
Rolluntersatz	Roller base	2649	2647	2647	2648	2648

Flüssigstickstoff-Behälter aus Aluminium Typ VOYAGEUR
zum sicheren Transport von biologischen Materialien
Liquid nitrogen container made of aluminium Type VOYAGEUR
for the safety transport of biological materials

Eigenschaften

Leichter Aluminiumbehälter mit Verbundwerkstoffen im Halsbereich
 Niedrige Verdampfungsrate
 Superisulationsfolie im Vakuumraum
 Niedriges Eigengewicht
 Der flüssige Stickstoff ist in einer porösen Masse gesichert
 Kein Auslaufen des flüssigen Stickstoffes
 Probe lagert in der Gasphase
 Erfüllt alle internationalen Vorschriften für den Straßenverkehr (ADR), Schiene (RID) und Luftverkehr (IATA-OACI)

Ausstattung serienmäßig

Vakuum-Sicherheitsventil
 Inklusive Einhängekanister
 Tragebügel oder Trageriemen

Zubehör

Schutzverpackung für den Transport

Characteristics

Light aluminium container with compound materials in the neck range
 Low evaporation rate
 Super-insulation foil in the vacuum space
 Low own weight
 The liquid nitrogen is absorbed in a porous substance
 No risk of spilling liquid nitrogen
 The samples are preserved in gaseous phase
 Complying with international regulations applicable to the transport of hazardous goods by road (ADR), rail (RID) and by air (IATA-OACI)

Standard equipment

Safety vacuum valve
 Inclusive canisters
 Handle or carrying strap

Accessories

Protective casing for transport



technische Daten siehe rechte Seite / technical data see right page / caractéristiques techniques voir page de droite

Flüssigstickstoff-Behälter aus Aluminium Typ VOYAGEUR für den sicheren Transport von biologischen Materialien
Liquid nitrogen container made of aluminium Type VOYAGEUR for safety transport of biological materials

Technische Daten / Technical data

Typ / Type VOYAGEUR	V 2	V 5	V 12	Voyageur plus
Best.-Nr. / Art. No.	2548-V2	2548-V5	2548-V12	2549
Nutzhalt / Capacity	(l) 1,75	6,5	15	20,6
Davon in der porösen Masse / Absorbed capacity	(l) 1,35	4,8	10,5	7,2
Gewicht leer / Weight empty	(kg) 2,4	7,5	11,6	14,2
Gewicht voll / Weight full	(kg) 3,5	11,3	20	20
Halsdurchmesser / Neck diameter	(mm) 30	50	80	215
Gesamthöhe / Overall height	(mm) 395	550	570	575
Durchmesser / Diameter	(mm) 174	248	308	356
Verdampfungsrate statisch / Evaporation rate static	(L / day) 0,10	0,13	0,24	0,80
Statische Standzeit / Static holding time	(Tage) / (days) 13	37	44	9,5
Kanister / Canister	Stück / piece 2	2	2	
Durchmesser / Diameter	(mm) 26	41	71	
Höhe / Height	(mm) 120	280	280	

Lagerkapazität für 2ml Röhren / Storage capacity of 2ml vials

Anzahl der Röhren / Number of vials	2 ml	8	84	252	500
					bei Verwendung von Einhängegestell 5 Etagen

Informationen zur Lagerung von 5 ml Röhren oder Pailletten auf Anfrage
Information about storing 5 ml vials or straws on request

Transport-Schutzverpackungen	V 2	V 5	V 12	Plus
aus Kunststoff	2548-V2SK	2548-V5SK	2548-V12SK	2549-SK
Datenlogger zur Erfassung der Temperaturdaten während des Transportes	2548-DL	2548-DL	2548-DL	2548-DL

Technische Änderungen vorbehalten.
 All rights reserved for technical changes.

Die tägliche Verdampfung und die statische Haltezeit wurden bei 20°C ,1013 Hektopascal, bei ruhig stehenden Behälter, verschlossenem Deckel und ohne Kanister bzw. Einhängesysteme ermittelt. Es sind Nominalwerte, die sich je nach Alter und Einsatz des Behälters verändern können.

Daily evaporation and static holding time are measured at 20°C, 1013 mb, vessel stationary, lid closed and without inventory system.
 These values are nominal and can vary according to age and application of the container.

Was ist KALTGAS ?

KALTGAS ist ein Temperiersystem für einen Temperaturbereich von -180°C bis $+120^{\circ}\text{C}$, bei dem die eigentliche Temperiereinrichtung von der zu kühlenden Probe räumlich getrennt ist. Tiefe Temperaturen werden durch den Einsatz von kaltem Stickstoffgas erreicht. Das Gas wird durch Verdampfung von flüssigem Stickstoff erzeugt, mit Hilfe eines Wärmetauschers temperiert und durch eine isolierte Leitung zur Probe geleitet.

Da bei KALTGAS-Anlagen das eigentliche Temperiersystem von der Probekammer abkoppelbar ist, kann eine einzige Anlage für verschiedene Kühlanwendungen oder Temperierkammern eingesetzt werden. Eine weitere Besonderheit des KALTGAS-Systems ist die Kühlung von Proben im freien Raum. Hierbei wird die Probe im offenen Raum mit kaltem Stickstoffgas angeblasen. Somit kann man auch Bauteile oder Geräte im eingebauten Zustand oder während des Betriebes temperieren.

Anwendungsbeispiele

- Thermische Prüfung von Kunststoffen, Metallen, Verbundwerkstoffen usw.
- Kühlung elektronischer Bauteile
- Temperierung bei Prüfungen der Qualitätskontrolle
- Schockgefrierung von biologischen Proben, Lebensmitteln, anderen Materialien
- Temperierung von Versuchsproben bei:
 - + Zug- oder Torsionsversuch
 - + Kerbschlagversuch
 - + Chemischen oder physikal. Versuchen
 - + Verfahrenstechnischen Prozessen
- Proben-Kühlung bei Diffraktometern, Spektrometern und Detektoren
- Tieftemperatur- und Kryotechnik

Aufbau

KALTGAS-Anlagen arbeiten mit flüssigem Stickstoff als Kältemittel und zeichnen sich durch eine besonders hohe Kühlleistung aus. Eine KALTGAS-Anlage besteht aus den Komponenten:

- Regeleinheit
- Flüssig-Stickstoff-Behälter
- Stickstoff-Verdampfer
- Isolierte Rohrleitung
- ggf. Temperierkammer
- Temperiermodul

Aufgrund des modularen Konzeptes des KALTGAS-Systems kann jede Anlage genau auf die kundenspezifischen Anforderungen angepaßt werden.

What is KALTGAS ?

KALTGAS is a tempering system for a temperature range in between -180°C and $+120^{\circ}\text{C}$ with a separation of the primary tempering devices and the specimen that is to be cooled. Low temperatures are available by the use of cold nitrogen gas. The gas is generated by evaporation of liquid nitrogen, then tempered by a tempering module and guided through an insulated pipe to the specimen.

Due to the separation of the primary tempering device and the specimen chamber, it is possible to operate various test chambers with only one KALTGAS system. Another feature of KALTGAS is the cooling of specimens in the free space. With this, the specimen is blown in the free space. It is therefore possible to test components or units while assembled or in operation.

Examples of applications

- Thermal testing of plastics, metals, compound materials and so on.
- Cooling of electronical components
- Tempering at tests of the quality control
- Shock-freezing of biological specimens, food and other materials
- Tempering of test specimens at
 - + tension- torsion, or notched bar tests
 - + chemical or physical tests
 - + process engineering
- Specimen-cooling at diffractometers, spectrometers und detectors
- low-temperature techniques and cryogenics

Design

KALTGAS systems work with liquid nitrogen as cooling agent and have therefore the advantage of a very high cooling performance. A KALTGAS system is designed by the following components:

- Control unit
- Liquid nitrogen container
- Nitrogen evaporator
- Insolated pipe
- in the need a tempering chamber
- Tempering module

Due to the modular concept of KALTGAS, every system can be designed exactly according to the customer-related requirements.

KALTGAS, das Tieftemperierungssystem KALTGAS, the cryogenic system



KALTGAS-System Typ TG-LKF für einen Temperaturbereich von $+120^{\circ}\text{C}$ bis -180°C , mit einer Temperaturstabilität bis $\pm 0,2^{\circ}\text{C}$.

KALTGAS system type TG-LKF for a temperature range from $+120^{\circ}\text{C}$ to -180°C , with a temperature stability of $\pm 0,2^{\circ}\text{C}$.



KALTGAS-System Typ TG-LKF-H für einen Temperaturbereich von $+120^{\circ}\text{C}$ bis -180°C , mit einer Temperaturstabilität bis $\pm 0,2^{\circ}\text{C}$.

KALTGAS system type TG-LKF-H for a temperature range from $+120^{\circ}\text{C}$ to -180°C , with a temperature stability of $\pm 0,2^{\circ}\text{C}$.



KALTGAS-System Typ TG-RID 40/50 für einen Temperaturbereich von $+120^{\circ}\text{C}$ bis -160°C , mit einer Temperaturstabilität bis $\pm 0,2^{\circ}\text{C}$.

KALTGAS system type TG-RID 40/50 for a temperature range from $+120^{\circ}\text{C}$ to -160°C , with a temperature stability of $\pm 0,2^{\circ}\text{C}$.



KALTGAS-System Typ TGK-40/50 für einen Temperaturbereich von $+80^{\circ}\text{C}$ bis -160°C , mit einer Temperaturstabilität bis $\pm 0,2^{\circ}\text{C}$. Die Kammer besitzt ein großes Sichtfenster.

KALTGAS system type TGK-40/50 for a temperature range from $+80^{\circ}\text{C}$ to -160°C , with a temperature stability of $\pm 0,2^{\circ}\text{C}$. The chamber has got a big vision panel.

Kaltgaskatalog auf Anfrage oder im Internet unter www.kgw-isotherm.de/download
Cold gas catalogue on request or on our website www.kgw-isotherm.com/download

Kaltgas Tieftemperatursystem
für den Temperaturbereich von +120°C bis -180°C

Typ TG-LKF-H

Kaltgas cooling system
for cooling applications from +120°C (+248°F) to -180°C (-292°F)

type TG-LKF-H

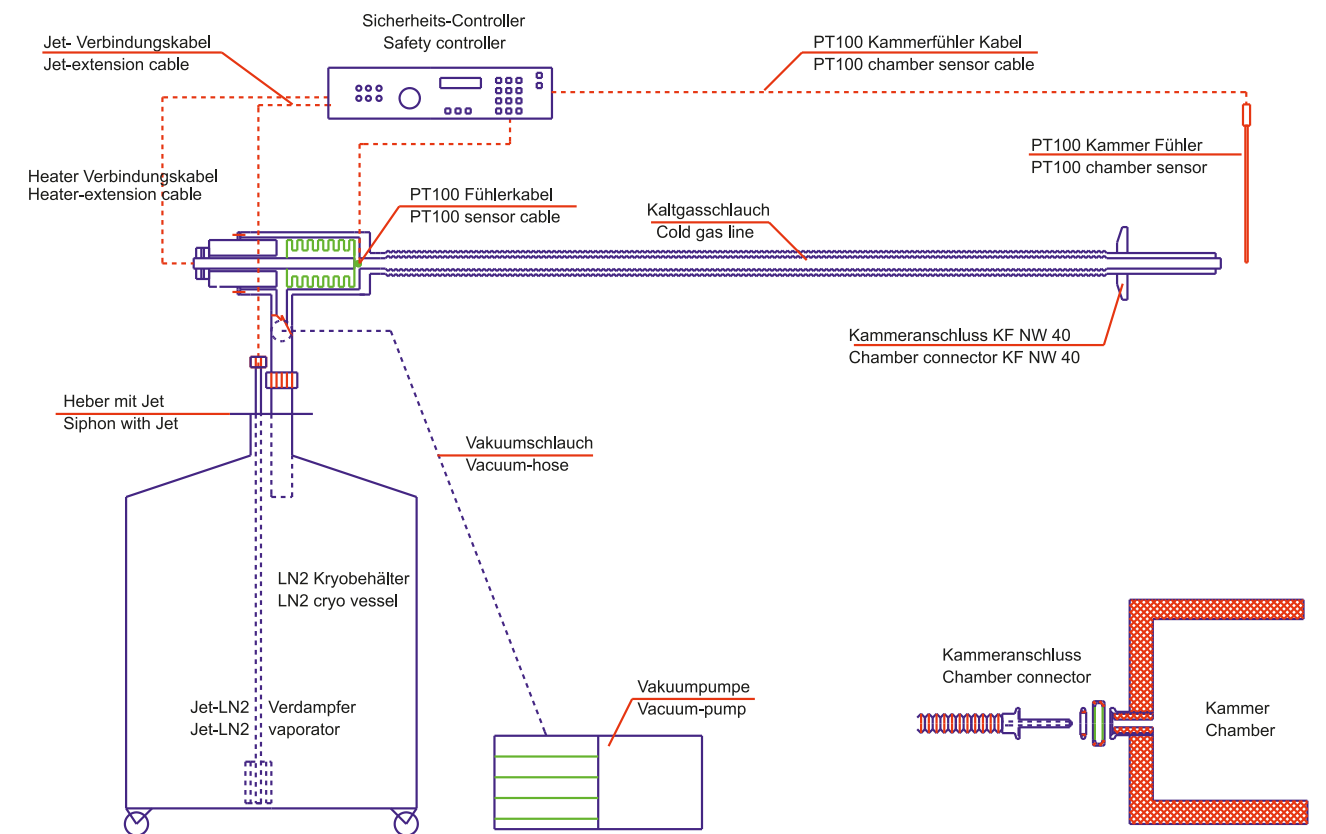


KALTGAS ist ein Temperierungssystem, das auf der tiefen Temperatur des flüssigen Stickstoffes als Kältemittel aufbaut. Der flüssige Stickstoff wird in einem Kryobehälter mittels einer Heizung (Jet) verdampft. Hierdurch wird ein konstanter, tiefkalter Gasstrom erzeugt. Durch Variieren der Heizung (Jet) am Sicherheits-Controller (SC5), kann sowohl die Kühlleistung, als auch das Gasstromvolumen verändert werden, ebenso kann man durch Variieren der Jet-Leistung der LN2-Verbrauch auf ein Minimum reduzieren. Der tiefkalte Gasstrom wird anschließend durch eine vakuumisolierte, flexible Metallleitung zu einem Wärmetauscher (Heater) geführt. Der Wärmetauscher hat die Aufgabe, den kalten Gasstrom auf die gewünschte Temperatur zu erwärmen. Somit steht am Ausgang des Kaltgasschlauches ein fest definierter Gasstrom mit einer fest definierten Temperatur als Kühlgas zur Verfügung. Ein KALTGAS-System kann innerhalb von wenigen Minuten einen -170°C kalten Gasstrom erzeugen. Der Einsatz verschiedener Temperaturregler, ermöglicht den optimalen kundenspezifischen Aufbau eines KALTGAS-Systems. Mit einem Standard Sicherheits-Controller (SC5) erreicht man eine Temperaturstabilität kleiner +/-0,2°C.

Mit diesem konstanten Gasstrom kann zum Beispiel eine Kammer temperiert werden. (siehe Typ TGK). Neben der hohen Abkühlgeschwindigkeit und der guten Regelstabilität ist der modulare Aufbau ein weiterer Vorteil von KALTGAS-Systemen. Durch Austauschen einzelner Bauteile, wie z.B. der N2-Gasleitung, des Jets oder des Heaters, kann die Abkühlgeschwindigkeit oder der LN2 Verbrauch, sowie die Einsatzart, verändert werden. Die Grundmodule wie LN2-Behälter, Vakuumpumpe oder Temperaturregelung bleiben unverändert.

KALTGAS is a tempering system that utilizes the very low temperature of liquid nitrogen as a cooling agent. The Jet vaporizes the liquid nitrogen in a cryogenic container, producing a steady cryogenic gas flow. This LN2 vaporizer (Jet) can be adjusted to minimize liquid nitrogen consumption and to change both the cooling rate and the volume of the gas flow. The cryogenic gas flow is then piped through a vacuum insulated flexible metal line (N2 gas line) to a heat exchanger (heater). The heat exchanger is designed to heat the cold gas flow to the desired temperature. The final product, a clearly quantified gas flow exiting the heat exchanger at a clearly defined temperature, is ready for use as a cooling agent. A KALTGAS system needs only a few minutes to produce a cold gas flow with a temperature of -170°C (-274°F). Configuring the KALTGAS system to any customer's individual environment is possible thanks to various temperature controllers that can be embedded inside the safety control unit. Those temperature controllers are available with or without interfaces. With the standard safety control unit (SC5), a temperature stability of better than ± 0.2°C can be achieved. The steady gas flow can be used to temper a chamber (TG-K KALTGAS).

In addition to their high cooling speed and good control stability, another advantage of KALTGAS systems is their modular design. By swapping out individual modules such as the N2 gas line, the LN2 vaporizer (Jet) or the heater, it is possible to change the cooling speed, LN2 consumption as well as the application. The basic modules, including the LN2 container, the vacuum pump and the safety control unit, remain unchanged.



Technische Daten:

Typ TG-LKF-H 63/50

LN2 Verdampfer (Jet) = 500 Watt
Heater = 630Watt
LN2 Verbrauch ca. 1,1 l/h bis 11 l/h Liter pro Stunde
Rohrleitung V2A, Länge 1,8 Meter, mit Vak. Pumpe und Gasaustrittsdüse = KF NW 40,
Heber für LN2-Behälter mit KF NW 50
Best. Nr. TG-LKF-H 63/50

Zubehör: LN2-Behälter von 20 Liter bis 350 Liter Volumen

Weitere Leistungen von KALTGAS-Systemen auf Anfrage. Technische Änderungen vorbehalten

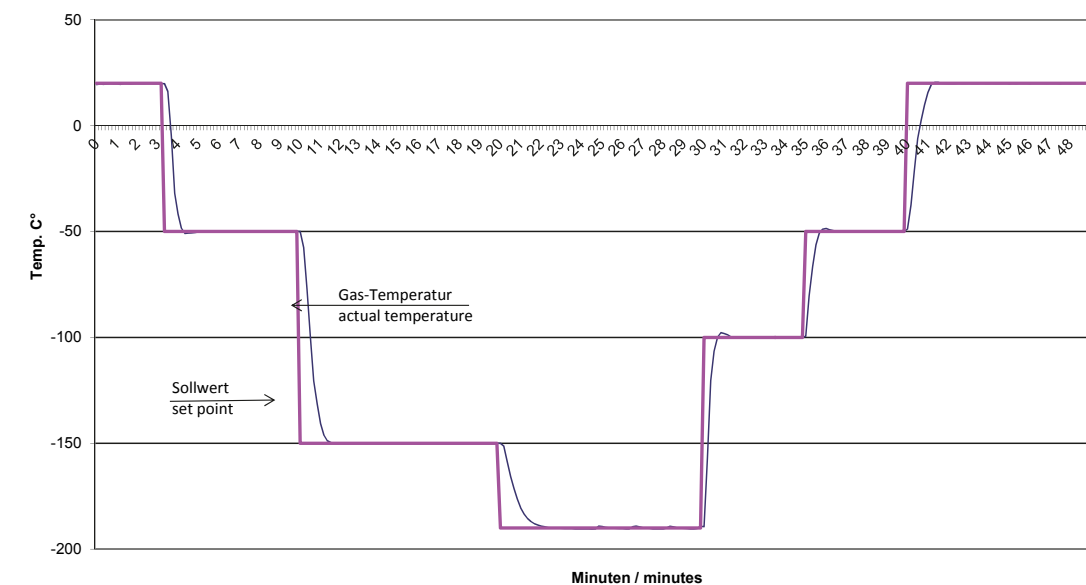
Technical data:

Model TG-LKF-H 63/50

LN2 vaporizer (Jet)= 500 watts
Heater = 630 watts
LN2 consumption = 1.1l/h to 11l/h (liters per hour)
N2 gas line = V2A, length 1.8 meters, flexible, with vacuum pump and gas outlet nozzle = KF NW 40, siphon for LN2 container with KF NW 50
Order No.: TG-LKF-H 63/50

Accessories: LN2 container with 20 to 350 liter capacity

Further information on KALTGAS systems available. Technical data subject to change.



Reaktionsgefäße Reaction vessels Réacteurs de réaction

Alle von KGW-ISOTHERM hergestellten Reaktionsgefäße bauen auf dem Planflansch-System von Schott (NW 60 bis NW 200) auf. Mit diesem genormten Flanschsystem steht dem Kunden ein umfangreiches Zubehör- und Ersatzteilprogramm zur Verfügung. Durch die O-Ringnut im Gefäßflansch ist ein leichter und sicherer Aufbau des Gefäßes mit dem dazugehörigen Deckel möglich.

Unsere Reaktionsgefäße werden standardmäßig in 3 Versionen angeboten: einwandig, doppelwandig und dreiwandig. Gefäße mit oder ohne Bodenablauf. Solch Bodenablauf kann z.B. ein Ventil oder ein Kugelschiff sein.

Bei temperierbaren Reaktionsgefäßen sind verschiedene Kühlmittelanschlüsse möglich. Neben den klassischen Planflanschen DN15 oder DN 25 werden auch Glasgewinde mit abschraubbaren Kunststoffoliven angeboten.

Alle Reaktionsgefäße, auch die Standardtypen, werden nach Kundenauftrag produziert. Änderungen bei Anschlüssen oder Flansche werden daher meist ohne Aufpreis angeboten.

Bei Reaktionsgefäßen mit einem angegebenen Betriebsüberdruck darf eine Temperaturdifferenz in der Glaswand von 50 K (für Dreiwandgefäße 30 K) nicht überschritten werden. Weitere Informationen hierzu finden Sie in den Betriebsanleitungen unter Downloads im Internet.

Alle Reaktionsgefäße werden nach der Herstellung einer Einzeldruckprüfung im Werk unterzogen. Dabei wird das Reaktionsgefäß mit dem 1,5-fachen Nenn- druck bei Raumtemperatur geprüft.

Außer den hier aufgeführten Ausführungen sind auf Wunsch weitere Ausführungen jederzeit möglich. Mittels CAD wird Ihnen ein qualifiziertes Angebot mit Zeichnung unterbreitet. Ein umfangreiches Zubehörprogramm rundet den Bereich der Reaktionsgefäße ab. Nicht alle Zubehörteile können in unseren Katalog abgebildet werden. Sollten Sie nicht abgebildete Bauteile benötigen, fragen Sie diese bitte an. Wir werden versuchen, Ihnen dann das gewünschte Teil oder eine Alternative anzubieten.

All reaction vessels manufactured by KGW-ISOTHERM are based on plane flange system by Schott (NW 60 to NW 200). This standardised flange system provides customers with a comprehensive range of accessories and replacement parts. The O-ring groove in the vessel's flange facilitates simple and safe mounting of the vessel with the associated lid.

Our reaction vessels are offered according to standard in 3 versions: single-walled, double-walled and triple-walled. Vessels with, or without bottom outlet. Such bottom outlet can e.g. be a valve or a spherical joint.

There are different thermal-jacket connections possible for heatable reaction vessels. Beside the classic plane flanges DN15 or DN 25 also glass threads with plastic screw olives are offered.

All reaction vessels including the standard types are only made on customer's order. Therefore, modifications to joints or flanges are usually offered at no extra cost.

For reaction vessels with an indicated operating overpressure a temperature difference inside the glass wall of 50 K (for three-wall vessels 30 K) may not be exceeded. For more information please have a look into our operating manuals under download on our website.

Each manufactured reaction vessel is compression tested after its production. Therefore the reactor must stand the one and a half time of nominal pressure at ambient temperature.

Other versions than those described here are always possible. On request we can supply you with a professional overview of our products per CAD drawings. A comprehensive range of accessories completes our program of reaction vessels. This is so large that it cannot be reproduced in the catalogue. If you need parts that are not shown, please do not hesitate to contact us. We will try to offer the desired part or a suitable alternative, then.

Tout récipient de réaction fabriqué par KGW-Isotherm est conçu sur la base de la technique de rodage plan de Schott (DN 60 à DN 200). Grâce à cette technique normalisée, notre clientèle tire entièrement profit du grand nombre d'accessoires et de pièces de rechange offert. De plus, la rainure judicieuse, réalisée dans le rodage plan du récipient pour accueillir le joint torique, assure un assemblage facile et fiable du récipient avec son couvercle.

Nos récipients de réaction sont disponibles en trois modèles standard différents : à simple paroi, à double paroi et à triple paroi. Récipients avec ou sans vidange au fond. Cela signifie que le fond du récipient peut être doté, par exemple, d'une vanne de vidange ou d'un rodage sphérique.

Les récipients de réaction résistants à la chaleur permettent diverses possibilités de raccordement de réfrigérants. C'est ainsi que nous proposons, outre les rodages plans classiques d'un diamètre nominal DN15 ou DN 25, aussi des embouts filetés en verre fermés par des olives plastique qui se laissent dévisser.

Nos récipients de réaction, y compris les types standard, sont tous réalisés selon les spécifications du client. Cela nous permet, dans la plupart des cas, de renoncer à une majoration des prix lorsque nous adaptons les raccords ou rodages.

Si les récipients de réaction seront exposés à des surpressions de service, qui doivent être indiquées, la fluctuation de la température agissant sur la paroi en verre ne doit pas excéder 50 K (30 K pour la paroi triple). Vous trouverez de plus amples informations à ce sujet dans les instructions de service téléchargeables sur internet.

Avant que nos récipients de réaction quittent notre usine, nous les soumettons individuellement à un contrôle de solidité. Dans ce cadre, chaque récipient de réaction doit résister à une pression nominale multipliée par 1,5 lorsqu'il règne une température ambiante normale.

Demandez-nous aussi d'autres modèles que nous sommes en mesure de réaliser à tout moment, selon vos exigences. Nous vous soumettrons volontiers une offre qualifiée, y compris le dessin DAO appartenant. Mais cela n'est pas tout. Vous bénéficierez également de notre vaste gamme d'accessoires pour le secteur des récipients de réaction pour laquelle, pour des raisons de volume du catalogue, nous ne sommes pas en mesure de spécifier tous les éléments. Si vous ne trouvez pas l'accessoire requis parmi les composants représentés, il vous suffira donc de nous le demander. Nous entreprendrons tout afin de vous satisfaire soit par la pièce souhaitée, soit par une pièce équivalente.

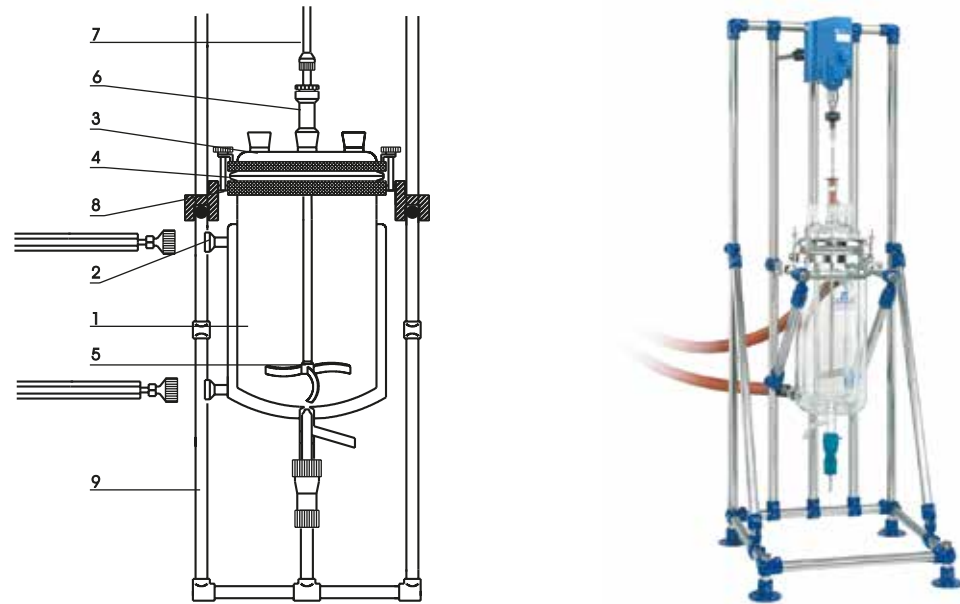


Gestell fahrbar
Movable frame
Porteur modèle mobile



Gestell feststehend
Stationary frame
Porteur modèle fixe

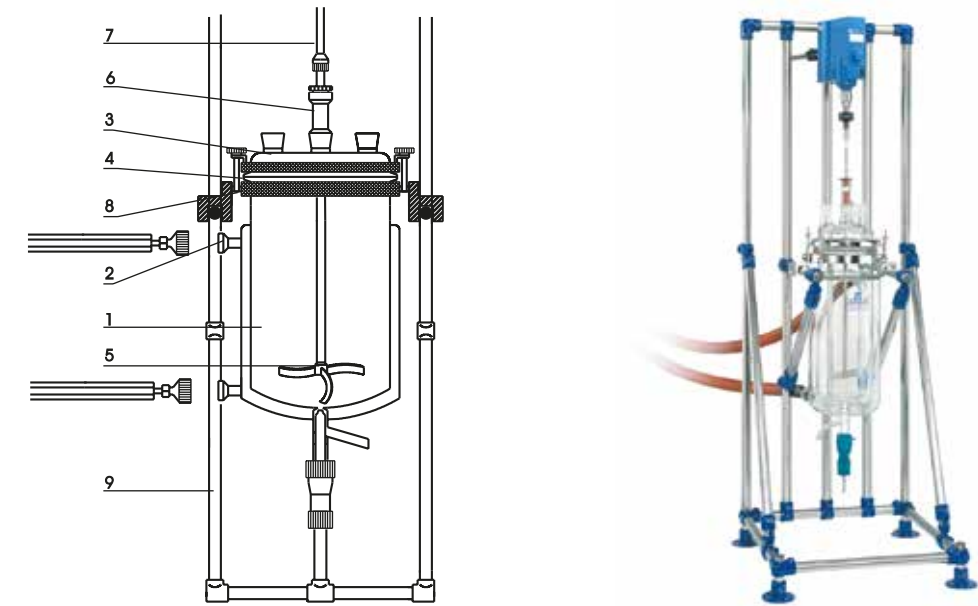
Was benötigt man für einen kompletten Reaktor mit Zubehör



- | | |
|--|---|
| 1) Reaktor
(Seite 65 bis 71) | Volumen
Flanschgröße NW 60 bis 200
Ablaufventil (Ventil Typ L oder Typ J)
Temperiermantelanschlüsse (GL 18 oder DN 15) |
| 2) Temperiermantelanschluss DN 15
(Seite 75) | Metalladapter DN 15
Dichtung DN 15 (Silicon oder PTFE)
Temperierschlauch (0,5 bis 3 Meter) |
| 3) Deckel
(Seite 72 und 73) | Flanschgröße NW 60 bis 200
Anschluss mittig (NS 29/32 oder NS 45/40)
Anschluss seitlich (14/23 bis NS 45/40 / (schräg oder gerade) |
| 4) O-Ring
(Seite 76) | Größe NW 60 bis NW 200
Silikon
FEP – ummantelt |
| 5) Rührer
(Seite 78 und 79) | Rührerwelle (8,10 oder 16mm)
Ankerrührer
Propellerrührer |
| 6) Rührverschluss
(Seite 81) | Anschluss (NS 29/32 oder NS 45/40)
Standard - Rührverschluss
PTFE-Rührverschluss
Magnet-Rührverschluss |
| 7) Rührkupplung
(Seite 80) | Rührerwelle (8,10 oder 16mm)
Typ RKS
Typ RKG
Typ RKK |
| 8) Verschluss und Halter für Reaktoren
(Seite 76 und 77) | Größe NW 60 bis NW 200
Typ Vario Grip
Typ Universalverbinder
Typ Einhängeverbinder |
| 9) Gestelle
(Seite 82 und 83) | Tischgestell
Feststehendes Gestell
Fahrbares Gestell
Easy Frame |

Weiteres Zubehör auf Anfrage.

What do you need for a complete reactor with accessories

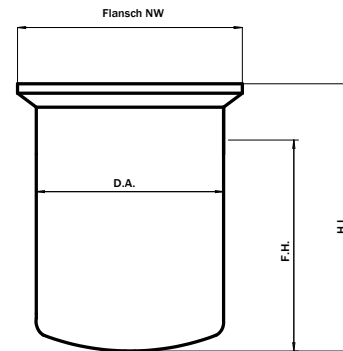


- | | |
|--|--|
| 1) reactor
(page 65 to 71) | capacity
size of flange NW 60 to 200
outlet valve (valve type L or type J)
thermal jacket connection (GL 18 or DN 15) |
| 2) thermal jacket connection DN 15
(page 75) | metal adapter DN 15
sealant DN 15 (silicone or PTFE)
thermal jacket hose (0,5 to 3 meters) |
| 3) reactor lid
(page 72 and 73) | size of flange NW 60 to 200
centre socket (NS 29/32 or NS 45/40)
side socket (NS 14/23 to NS 45/40 / straight or angled) |
| 4) O-ring
(page 76) | size NW 60 to 200
silicone
FEP-coated |
| 5) stirrer
(page 78 and 79) | shaft of stirrer (8,10 or 16 mm)
anchor stirrer
propeller stirrer |
| 6) dynamic seals for stirrer
(page 81) | joint (NS 29/32 or 45/40)
standard dynamic stirrer seal
PTFE-stirrer seal
magnetic stirrer coupling |
| 7) coupling for stirrer
(page 80) | shaft of stirrer (8,10 or 16 mm)
type RKS
type RKG
type RKK |
| 8) seal and holdersize for reaction vessels
(page 76 and 77) | NW 60 to 200
type "Vario Grip"
type universal supporting device
type supporting device |
| 9) frames
(page 82 and 83) | table frame
stationary frame
movable frame cylindrically
Easy Frame |

Further accessories on request.

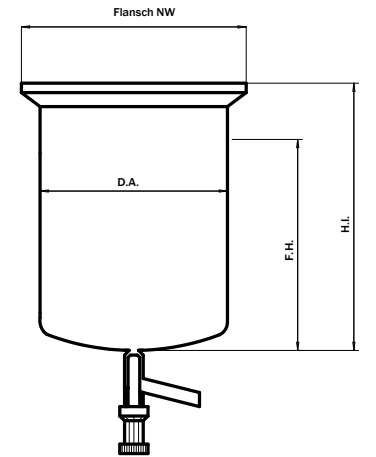
Reaktionsgefäße zylindrisch
Reaction vessels cylindrically
Réipients de réaction cylindrique

Art.Nr	Volumen	D.A.	F.H.	H.I.	Flansch	B.D.bar
TRGN 6901	250	70	100	130	NW 60	2,5 bar
TRGN 6902	500	70	190	220	NW 60	2,5 bar
TRGN 6903	1000	70	380	410	NW 60	2,5 bar
TRGN 6908	500	110	80	110	NW 100	1,5 bar
TRGN 6909	1000	110	150	180	NW 100	1,5 bar
TRGN 6910	2000	110	270	300	NW 100	1,5 bar
TRGN 6911	3000	110	390	420	NW 100	1,5 bar
TRGN 6912	4000	110	530	560	NW 100	1,5 bar
TRGN 6923	500	130	60	90	NW 120	1,3 bar
TRGN 6924	1000	130	100	130	NW 120	1,3 bar
TRGN 6925	2000	130	190	220	NW 120	1,3 bar
TRGN 6926	3000	130	280	310	NW 120	1,3 bar
TRGN 6927	4000	130	360	390	NW 120	1,3 bar
TRGN 6928	5000	130	460	490	NW 120	1,3 bar
TRGN 6929	6000	130	540	570	NW 120	1,3 bar
TRGN 6914	4000	160	240	280	NW 150	1,0 bar
TRGN 6915	5000	160	290	330	NW 150	1,0 bar
TRGN 6916	6000	160	350	390	NW 150	1,0 bar
TRGN 6917	8000	160	460	500	NW 150	1,0 bar
TRGN 6918	10000	160	580	620	NW 150	1,0 bar
TRGN 6930	5000	215	160	200	NW 200	0,5 bar
TRGN 6931	6000	215	200	240	NW 200	0,5 bar
TRGN 6932	8000	215	260	300	NW 200	0,5 bar
TRGN 6933	10000	215	320	360	NW 200	0,5 bar
TRGN 6934	15000	215	500	540	NW 200	0,5 bar
TRGN 6934-20	20000	215	650	725	NW 200	0,5 bar



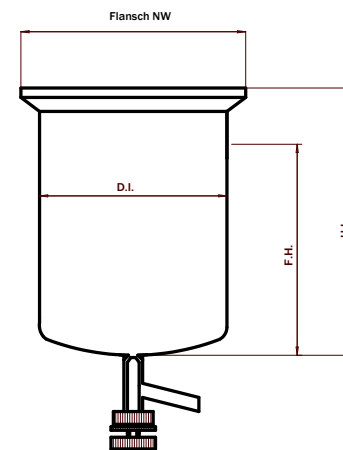
Reaktionsgefäße zylindrisch mit 10 mm "J" Ventil
Reaction vessels cylindrically with 10 mm "J" valve
Réipients de réaction cylindrique avec 10 mm vanne „J“

Art.Nr	Volumen	D.A.	F.H.	H.I.	Flansch	B.D.bar
TRGN 6968	250	70	100	130	NW 60	2,5 bar
TRGN 6969	500	70	190	220	NW 60	2,5 bar
TRGN 6970	1000	70	380	410	NW 60	2,5 bar
TRGN 6974	500	110	80	110	NW 100	1,5 bar
TRGN 6975	1000	110	150	180	NW 100	1,5 bar
TRGN 6976	2000	110	270	300	NW 100	1,5 bar
TRGN 6977	3000	110	390	420	NW 100	1,5 bar
TRGN 6978	4000	110	530	560	NW 100	1,5 bar
TRGN 6989	500	130	60	90	NW 120	1,3 bar
TRGN 6990	1000	130	100	130	NW 120	1,3 bar
TRGN 6991	2000	130	190	220	NW 120	1,3 bar
TRGN 6992	3000	130	280	310	NW 120	1,3 bar
TRGN 6993	4000	130	360	390	NW 120	1,3 bar
TRGN 6994	5000	130	460	490	NW 120	1,3 bar
TRGN 6995	6000	130	540	570	NW 120	1,3 bar
TRGN 6981	4000	160	240	280	NW 150	1,0 bar
TRGN 6982	5000	160	290	330	NW 150	1,0 bar
TRGN 6983	6000	160	350	390	NW 150	1,0 bar
TRGN 6984	8000	160	460	500	NW 150	1,0 bar
TRGN 6985	10000	160	580	620	NW 150	1,0 bar
TRGN 6996	5000	215	160	200	NW 200	0,5 bar
TRGN 6997	6000	215	200	240	NW 200	0,5 bar
TRGN 6998	8000	215	260	300	NW 200	0,5 bar
TRGN 6999	10000	215	320	360	NW 200	0,5 bar
TRGN 7000	15000	215	500	540	NW 200	0,5 bar
TRGN 7000-20	20000	215	650	725	NW 200	0,5 bar



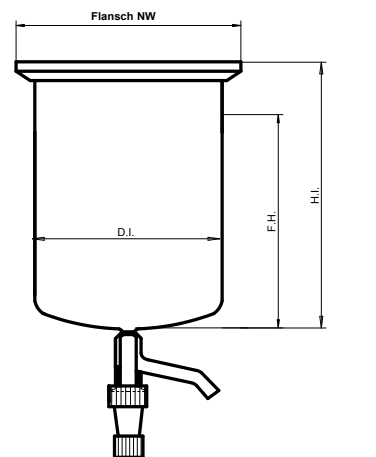
Reaktionsgefäße zylindrisch mit "L" Ventil
Reaction vessels cylindrically with "L" valve
Réipients de réaction cylindrique avec vanne „L“

Art.Nr	Volumen	D.A.	F.H.	H.I.	Flansch	B.D.bar
TRGN 6937	250	70	100	130	NW 60	2,5 bar
TRGN 6935	500	70	190	220	NW 60	2,5 bar
TRGN 6936	1000	70	380	410	NW 60	2,5 bar
TRGN 6941	500	110	80	110	NW 100	1,5 bar
TRGN 6942	1000	110	150	180	NW 100	1,5 bar
TRGN 6943	2000	110	270	300	NW 100	1,5 bar
TRGN 6944	3000	110	390	420	NW 100	1,5 bar
TRGN 6945	4000	110	530	560	NW 100	1,5 bar
TRGN 6956	500	130	60	90	NW 120	1,3 bar
TRGN 6957	1000	130	100	130	NW 120	1,3 bar
TRGN 6958	2000	130	190	220	NW 120	1,3 bar
TRGN 6959	3000	130	280	310	NW 120	1,3 bar
TRGN 6960	4000	130	360	390	NW 120	1,3 bar
TRGN 6961	5000	130	460	490	NW 120	1,3 bar
TRGN 6962	6000	130	540	570	NW 120	1,3 bar
TRGN 6948	4000	160	240	280	NW 150	1,0 bar
TRGN 6949	5000	160	290	330	NW 150	1,0 bar
TRGN 6950	6000	160	350	390	NW 150	1,0 bar
TRGN 6951	8000	160	460	500	NW 150	1,0 bar
TRGN 6952	10000	160	580	620	NW 150	1,0 bar
TRGN 6963	5000	215	160	200	NW 200	0,5 bar
TRGN 6964	6000	215	200	240	NW 200	0,5 bar
TRGN 6965	8000	215	260	300	NW 200	0,5 bar
TRGN 6966	10000	215	320	360	NW 200	0,5 bar
TRGN 6967	15000	215	500	540	NW 200	0,5 bar
TRGN 6967-20	20000	215	650	725	NW 200	0,5 bar



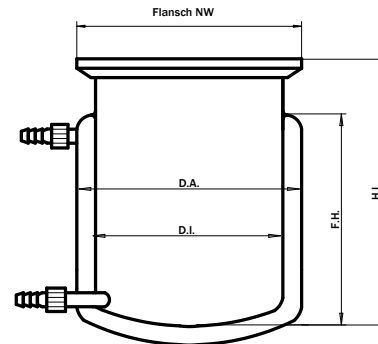
Reaktionsgefäße zylindrisch mit 20 mm "J" Ventil
Reaction vessels cylindrically with 20 mm "J" valve
Réipients de réaction cylindrique avec 20 mm vanne „J“

Art.Nr	Volumen	D.A.	F.H.	H.I.	Flansch	B.D.bar
TRGN 6974-V2	500	110	80	110	NW 100	1,5 bar
TRGN 6975-V2	1000	110	150	180	NW 100	1,5 bar
TRGN 6976-V2	2000	110	270	300	NW 100	1,5 bar
TRGN 6977-V2	3000	110	390	420	NW 100	1,5 bar
TRGN 6978-V2	4000	110	530	560	NW 100	1,5 bar
TRGN 6989-V2	500	130	60	90	NW 120	1,3 bar
TRGN 6990-V2	1000	130	100	130	NW 120	1,3 bar
TRGN 6991-V2	2000	130	190	220	NW 120	1,3 bar
TRGN 6992-V2	3000	130	280	310	NW 120	1,3 bar
TRGN 6993-V2	4000	130	360	390	NW 120	1,3 bar
TRGN 6994-V2	5000	130	460	490	NW 120	1,3 bar
TRGN 6995-V2	6000	130	540	570	NW 120	1,3 bar
TRGN 6981-V2	4000	160	240	280	NW 150	1,0 bar
TRGN 6982-V2	5000	160	290	330	NW 150	1,0 bar
TRGN 6983-V2	6000	160	350	390	NW 150	1,0 bar
TRGN 6984-V2	8000	160	460	500	NW 150	1,0 bar
TRGN 6985-V2	10000	160	580	620	NW 150	1,0 bar
TRGN 6996-V2	5000	215	160	200	NW 200	0,5 bar
TRGN 6997-V2	6000	215	200	240	NW 200	0,5 bar
TRGN 6998-V2	8000	215	260	300	NW 200	0,5 bar
TRGN 6999-V2	10000	215	320	360	NW 200	0,5 bar
TRGN 7000-V2	15000	215	500	540	NW 200	0,5 bar
TRGN 7000-20-V2	20000	215	650	725	NW 200	0,5 bar



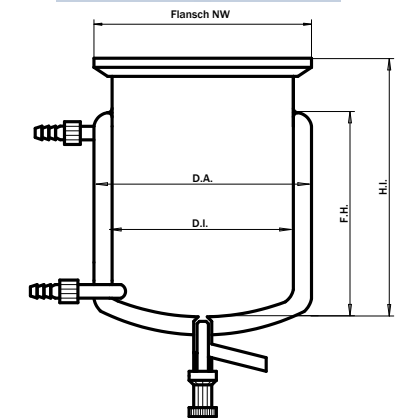
Temperierbare Reaktionsgefäße mit Heizmantelanschluß GL18-Olive
Heatable reaction vessels with thermal jacket joint GL18-Olive
Réacteurs thermostatable avec connecteur pour enveloppe GL18-Olive

Art.Nr	Volumen	D.A.	D.I.	F.H.	H.I.	Flansch	B.D.bar
TRGN 7001	250	100	60	100	150	NW 60	2,5 bar
TRGN 7002	500	100	60	190	240	NW 60	2,5 bar
TRGN 7003	1000	100	60	380	430	NW 60	2,5 bar
TRGN 7007	500	140	100	80	140	NW 100	1,5 bar
TRGN 7008	1000	140	100	150	210	NW 100	1,5 bar
TRGN 7009	2000	140	100	270	330	NW 100	1,5 bar
TRGN 7010	3000	140	100	390	450	NW 100	1,5 bar
TRGN 7011	4000	140	100	530	590	NW 100	1,5 bar
TRGN 7022	500	160	120	60	120	NW 120	1,3 bar
TRGN 7023	1000	160	120	100	160	NW 120	1,3 bar
TRGN 7024	2000	160	120	190	250	NW 120	1,3 bar
TRGN 7025	3000	160	120	280	340	NW 120	1,3 bar
TRGN 7026	4000	160	120	360	420	NW 120	1,3 bar
TRGN 7027	5000	160	120	460	520	NW 120	1,3 bar
TRGN 7028	6000	160	120	540	600	NW 120	1,3 bar
TRGN 7013	4000	200	150	240	315	NW 150	1,0 bar
TRGN 7014	5000	200	150	290	365	NW 150	1,0 bar
TRGN 7015	6000	200	150	350	425	NW 150	1,0 bar
TRGN 7016	8000	200	150	460	535	NW 150	1,0 bar
TRGN 7017	10000	200	150	580	655	NW 150	1,0 bar
TRGN 7029	5000	250	200	160	235	NW 200	0,5 bar
TRGN 7030	6000	250	200	200	275	NW 200	0,5 bar
TRGN 7031	8000	250	200	260	335	NW 200	0,5 bar
TRGN 7032	10000	250	200	320	395	NW 200	0,5 bar
TRGN 7033	15000	250	200	540	615	NW 200	0,5 bar
TRGN 7033-20	20000	250	215	650	725	NW 200	0,5 bar



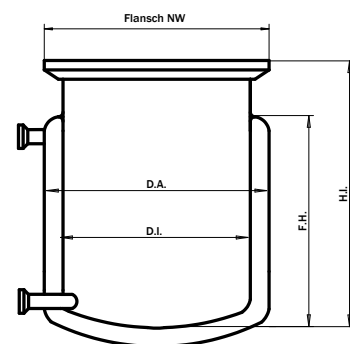
Temperierbare Reaktionsgefäße mit Heizmantelanschluß GL18-Olive und 10 mm "J" Ventil
Heatable reactions vessels with thermal jacket joint GL18-Olive and 10 mm "J" valve
Réacteurs thermostatable avec connecteur pour enveloppe GL18-Olive et 10 mm vanne „J“

Art.Nr	Volumen	D.A.	D.I.	F.H.	H.I.	Flansch	B.D.bar
TRGN 7100	250	100	60	100	150	NW 60	2,5 bar
TRGN 7101	500	100	60	190	240	NW 60	2,5 bar
TRGN 7102	1000	100	60	380	430	NW 60	2,5 bar
TRGN 7106	500	140	100	80	140	NW 100	1,5 bar
TRGN 7107	1000	140	100	150	210	NW 100	1,5 bar
TRGN 7108	2000	140	100	270	330	NW 100	1,5 bar
TRGN 7109	3000	140	100	390	450	NW 100	1,5 bar
TRGN 7110	4000	140	100	530	590	NW 100	1,5 bar
TRGN 7121	500	160	120	60	120	NW 120	1,3 bar
TRGN 7122	1000	160	120	100	160	NW 120	1,3 bar
TRGN 7123	2000	160	120	190	250	NW 120	1,3 bar
TRGN 7124	3000	160	120	280	340	NW 120	1,3 bar
TRGN 7125	4000	160	120	360	420	NW 120	1,3 bar
TRGN 7126	5000	160	120	460	520	NW 120	1,3 bar
TRGN 7127	6000	160	120	540	600	NW 120	1,3 bar
TRGN 7113	4000	200	150	240	315	NW 150	1,0 bar
TRGN 7114	5000	200	150	290	365	NW 150	1,0 bar
TRGN 7115	6000	200	150	350	425	NW 150	1,0 bar
TRGN 7116	8000	200	150	460	535	NW 150	1,0 bar
TRGN 7117	10000	200	150	580	655	NW 150	1,0 bar
TRGN 7128	5000	250	200	160	235	NW 200	0,5 bar
TRGN 7129	6000	250	200	200	275	NW 200	0,5 bar
TRGN 7130	8000	250	200	260	335	NW 200	0,5 bar
TRGN 7131	10000	250	200	320	395	NW 200	0,5 bar
TRGN 7132	15000	250	200	540	615	NW 200	0,5 bar
TRGN 7132-20	20000	250	215	650	725	NW 200	0,5 bar



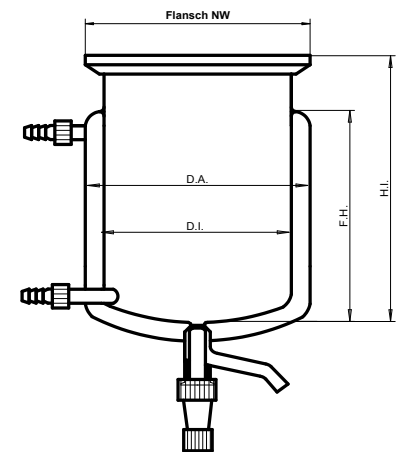
Temperierbare Reaktionsgefäße mit Heizmantelanschluß DN15-Flansch
Heatable reaction vessels with thermal jacket joint DN15 flange
Réacteurs thermostatable avec connecteur pour enveloppe bride DN15

Art.Nr	Volumen	D.A.	D.I.	F.H.	H.I.	Flansch	B.D.bar
TRGN 7066	250	100	60	100	150	NW 60	2,5 bar
TRGN 7067	500	100	60	190	240	NW 60	2,5 bar
TRGN 7068	1000	100	60	380	430	NW 60	2,5 bar
TRGN 7073	500	140	100	80	140	NW 100	1,5 bar
TRGN 7074	1000	140	100	150	210	NW 100	1,5 bar
TRGN 7075	2000	140	100	270	330	NW 100	1,5 bar
TRGN 7076	3000	140	100	390	450	NW 100	1,5 bar
TRGN 7077	4000	140	100	530	590	NW 100	1,5 bar
TRGN 7088	500	160	120	60	120	NW 120	1,3 bar
TRGN 7089	1000	160	120	100	160	NW 120	1,3 bar
TRGN 7090	2000	160	120	190	250	NW 120	1,3 bar
TRGN 7091	3000	160	120	280	340	NW 120	1,3 bar
TRGN 7092	4000	160	120	360	420	NW 120	1,3 bar
TRGN 7092	5000	160	120	460	520	NW 120	1,3 bar
TRGN 7094	6000	160	120	540	600	NW 120	1,3 bar
TRGN 7079	4000	200	150	240	315	NW 150	1,0 bar
TRGN 7080	5000	200	150	290	365	NW 150	1,0 bar
TRGN 7081	6000	200	150	350	425	NW 150	1,0 bar
TRGN 7082	8000	200	150	460	535	NW 150	1,0 bar
TRGN 7083	10000	200	150	580	655	NW 150	1,0 bar
TRGN 7095	5000	250	200	160	235	NW 200	0,5 bar
TRGN 7096	6000	250	200	200	275	NW 200	0,5 bar
TRGN 7097	8000	250	200	260	335	NW 200	0,5 bar
TRGN 7098	10000	250	200	320	395	NW 200	0,5 bar
TRGN 7099	15000	250	200	540	615	NW 200	0,5 bar
TRGN 7099-20	20000	250	215	650	725	NW 200	0,5 bar



Temperierbare Reaktionsgefäße mit Heizmantelanschluß GL18-Olive und 20 mm "J" Ventil
Heatable reactions vessels with thermal jacket joint GL18-Olive and 20 mm "J" valve
Réacteurs thermostatable avec connecteur pour enveloppe GL18-Olive et 20 mm vanne „J“

Art.Nr	Volumen	D.A.	D.I.	F.H.	H.I.	Flansch	B.D.bar
TRGN 7100-V2	250	100	60	100	150	NW 60	2,5 bar
TRGN 7101-V2	500	100	60	190	240	NW 60	2,5 bar
TRGN 7102-V2	1000	100	60	380	430	NW 60	2,5 bar
TRGN 7106-V2	500	140	100	80	140	NW 100	1,5 bar
TRGN 7107-V2	1000	140	100	150	210	NW 100	1,5 bar
TRGN 7108-V2	2000	140	100	270	330	NW 100	1,5 bar
TRGN 7109-V2	3000	140	100	390	450	NW 100	1,5 bar
TRGN 7110-V2	4000	140	100	530	590	NW 100	1,5 bar
TRGN 7121-V2	500	160	120	60	120	NW 120	1,3 bar
TRGN 7122-V2	1000	160	120	100	160	NW 120	1,3 bar
TRGN 7123-V2	2000	160	120	190	250	NW 120	1,3 bar
TRGN 7124-V2	3000	160	120	280	340	NW 120	1,3 bar
TRGN 7125-V2	4000	160	120	360	420	NW 120	1,3 bar
TRGN 7126-V2	5000	160	120	460	520	NW 120	1,3 bar
TRGN 7127-V2	6000	160	120	540	600	NW 120	1,3 bar
TRGN 7113-V2	4000	200	150	240	315	NW 150	1,0 bar
TRGN 7114-V2	5000	200	150	290	365	NW 150	1,0 bar
TRGN 7115-V2	6000	200	150	350	425	NW 150	1,0 bar
TRGN 7116-V2	8000	200	150	460	535	NW 150	1,0 bar
TRGN 7117-V2	10000	200	150	580	655	NW 150	1,0 bar
TRGN 7128-V2	5000	250	200	160	235	NW 200	0,5 bar
TRGN 7129-V2	6000	250	200	200	275	NW 200	0,5 bar
TRGN 7130-V2	8000	250	200	260	335	NW 200	0,5 bar
TRGN 7131-V2	10000	250	200	320	395	NW 200	0,5 bar
TRGN 7132-V2	15000	250	200	540	615	NW 200	0,5 bar
TRGN 7132-20-V2	20000	250	215	650	725	NW 200	0,5 bar



Temperierbare Reaktionsgefäße mit Heizmantelanschluss DN15-Flansch und 10 mm "J" Ventil
Heatable reaction vessels with thermal jacket joint DN15 flange and 10 mm "J" valve
Réacteurs thermostatable avec connecteur pour enveloppe bride DN15 et 10 mm vanne „J“

Art.Nr	Volumen	D.A.	D.I.	F.H.	H.I.	Flansch	B.D.bar
TRGN 7166	250	100	60	100	150	NW 60	2,5 bar
TRGN 7167	500	100	60	190	240	NW 60	2,5 bar
TRGN 7168	1000	100	60	380	430	NW 60	2,5 bar
TRGN 7172	500	140	100	80	140	NW 100	1,5 bar
TRGN 7173	1000	140	100	150	210	NW 100	1,5 bar
TRGN 7174	2000	140	100	270	330	NW 100	1,5 bar
TRGN 7175	3000	140	100	390	450	NW 100	1,5 bar
TRGN 7176	4000	140	100	530	590	NW 100	1,5 bar
TRGN 7187	500	160	120	60	120	NW 120	1,3 bar
TRGN 7188	1000	160	120	100	160	NW 120	1,3 bar
TRGN 7189	2000	160	120	190	250	NW 120	1,3 bar
TRGN 7190	3000	160	120	280	340	NW 120	1,3 bar
TRGN 7191	4000	160	120	360	420	NW 120	1,3 bar
TRGN 7192	5000	160	120	460	520	NW 120	1,3 bar
TRGN 7193	6000	160	120	540	600	NW 120	1,3 bar
TRGN 7179	4000	200	150	240	315	NW 150	1,0 bar
TRGN 7180	5000	200	150	290	365	NW 150	1,0 bar
TRGN 7181	6000	200	150	350	425	NW 150	1,0 bar
TRGN 7182	8000	200	150	460	535	NW 150	1,0 bar
TRGN 7183	10000	200	150	580	655	NW 150	1,0 bar
TRGN 7194	5000	250	200	160	235	NW 200	0,5 bar
TRGN 7195	6000	250	200	200	275	NW 200	0,5 bar
TRGN 7196	8000	250	200	260	335	NW 200	0,5 bar
TRGN 7197	10000	250	200	320	395	NW 200	0,5 bar
TRGN 7198	15000	250	200	540	615	NW 200	0,5 bar
TRGN 7198-20	20000	250	200	650	725	NW 200	0,5 bar

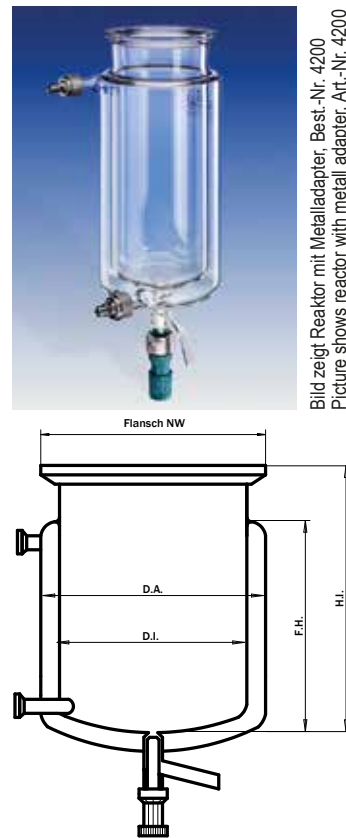
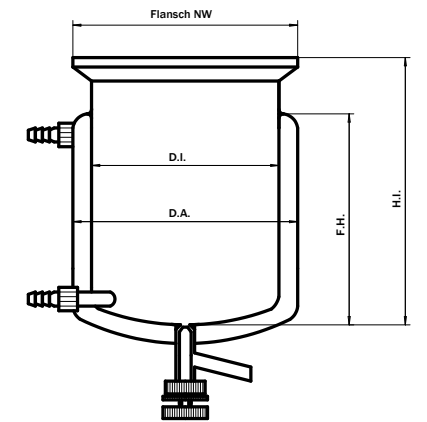


Bild zeigt Reaktor mit Metalladapter, Best.-Nr. 4200
 Picture shows reactor with metal adapter, Art.-Nr. 4200

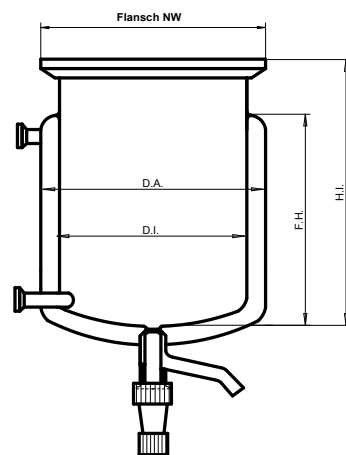
Temperierbare Reaktionsgefäße mit Heizmantelanschluss GL18-Olive und "L" Ventil
Heatable reaction vessels with thermal jacket joint GL18-Olive and "L" valve
Réacteurs thermostatable avec connecteur pour enveloppe GL18-Olive et vanne „L“

Art.Nr	Volumen	D.A.	D.I.	F.H.	H.I.	Flansch	B.D.bar
TRGN 7199	250	100	60	100	150	NW 60	2,5 bar
TRGN 7200	500	100	60	190	240	NW 60	2,5 bar
TRGN 7201	1000	100	60	380	430	NW 60	2,5 bar
TRGN 7205	500	140	100	80	140	NW 100	1,5 bar
TRGN 7206	1000	140	100	150	210	NW 100	1,5 bar
TRGN 7207	2000	140	100	270	330	NW 100	1,5 bar
TRGN 7208	3000	140	100	390	450	NW 100	1,5 bar
TRGN 7209	4000	140	100	530	590	NW 100	1,5 bar
TRGN 7220	500	160	120	60	120	NW 120	1,3 bar
TRGN 7221	1000	160	120	100	160	NW 120	1,3 bar
TRGN 7222	2000	160	120	190	250	NW 120	1,3 bar
TRGN 7223	3000	160	120	280	340	NW 120	1,3 bar
TRGN 7224	4000	160	120	360	420	NW 120	1,3 bar
TRGN 7225	5000	160	120	460	520	NW 120	1,3 bar
TRGN 7226	6000	160	120	540	600	NW 120	1,3 bar
TRGN 7212	4000	200	150	240	315	NW 150	1,0 bar
TRGN 7213	5000	200	150	290	365	NW 150	1,0 bar
TRGN 7214	6000	200	150	350	425	NW 150	1,0 bar
TRGN 7215	8000	200	150	460	535	NW 150	1,0 bar
TRGN 7216	10000	200	150	580	655	NW 150	1,0 bar
TRGN 7227	5000	250	200	160	235	NW 200	0,5 bar
TRGN 7228	6000	250	200	200	275	NW 200	0,5 bar
TRGN 7229	8000	250	200	260	335	NW 200	0,5 bar
TRGN 7230	10000	250	200	320	395	NW 200	0,5 bar
TRGN 7231	15000	250	200	540	615	NW 200	0,5 bar
TRGN 7231-20	20000	250	200	650	720	NW 200	0,5 bar



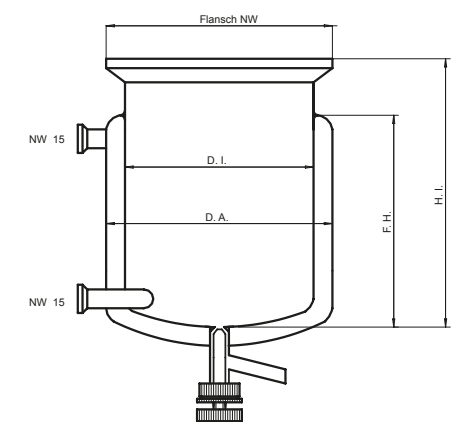
Temperierbare Reaktionsgefäße mit Heizmantelanschluss DN15-Flansch und 20 mm "J" Ventil
Heatable reaction vessels with thermal jacket joint DN15 flange and 20 mm "J" valve
Réacteurs thermostatable avec connecteur pour enveloppe bride DN15 et 20 mm vanne „J“

Art.Nr	Volumen	D.A.	D.I.	F.H.	H.I.	Flansch	B.D.bar
TRGN 7166-V2	250	100	60	100	150	NW 60	2,5 bar
TRGN 7167-V2	500	100	60	190	240	NW 60	2,5 bar
TRGN 7168-V2	1000	100	60	380	430	NW 60	2,5 bar
TRGN 7172-V2	500	140	100	80	140	NW 100	1,5 bar
TRGN 7173-V2	1000	140	100	150	210	NW 100	1,5 bar
TRGN 7174-V2	2000	140	100	270	330	NW 100	1,5 bar
TRGN 7175-V2	3000	140	100	390	450	NW 100	1,5 bar
TRGN 7176-V2	4000	140	100	530	590	NW 100	1,5 bar
TRGN 7187-V2	500	160	120	60	120	NW 120	1,3 bar
TRGN 7188-V2	1000	160	120	100	160	NW 120	1,3 bar
TRGN 7189-V2	2000	160	120	190	250	NW 120	1,3 bar
TRGN 7190-V2	3000	160	120	280	340	NW 120	1,3 bar
TRGN 7191-V2	4000	160	120	360	420	NW 120	1,3 bar
TRGN 7192-V2	5000	160	120	460	520	NW 120	1,3 bar
TRGN 7193-V2	6000	160	120	540	600	NW 120	1,3 bar
TRGN 7179-V2	4000	200	150	240	315	NW 150	1,0 bar
TRGN 7180-V2	5000	200	150	290	365	NW 150	1,0 bar
TRGN 7181-V2	6000	200	150	350	425	NW 150	1,0 bar
TRGN 7182-V2	8000	200	150	460	535	NW 150	1,0 bar
TRGN 7183-V2	10000	200	150	580	655	NW 150	1,0 bar
TRGN 7194-V2	5000	250	200	160	235	NW 200	0,5 bar
TRGN 7195-V2	6000	250	200	200	275	NW 200	0,5 bar
TRGN 7196-V2	8000	250	200	260	335	NW 200	0,5 bar
TRGN 7197-V2	10000	250	200	320	395	NW 200	0,5 bar
TRGN 7198-V2	15000	250	200	540	615	NW 200	0,5 bar
TRGN 7198-20-V2	20000	250	200	650	725	NW 200	0,5 bar



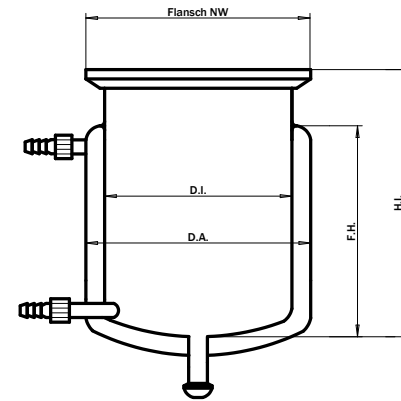
Temperierbare Reaktionsgefäße mit Heizmantelanschluss DN15-Flansch und "L" Ventil
Heatable reaction vessels with thermal jacket joint DN15 flange and "L" valve
Réacteurs thermostatable avec connecteur pour enveloppe bride DN15 et vanne „L“

Art.Nr	Volumen	D.A.	D.I.	F.H.	H.I.	Flansch	B.D.bar
TRGN 7264	250	100	60	100	150	NW 60	2,5 bar
TRGN 7265	500	100	60	190	240	NW 60	2,5 bar
TRGN 7266	1000	100	60	380	430	NW 60	2,5 bar
TRGN 7271	500	140	100	80	140	NW 100	1,5 bar
TRGN 7272	1000	140	100	150	210	NW 100	1,5 bar
TRGN 7273	2000	140	100	270	330	NW 100	1,5 bar
TRGN 7274	3000	140	100	390	450	NW 100	1,5 bar
TRGN 7275	4000	140	100	530	590	NW 100	1,5 bar
TRGN 7286	500	160	120	60	120	NW 120	1,3 bar
TRGN 7287	1000	160	120	100	160	NW 120	1,3 bar
TRGN 7288	2000	160	120	190	250	NW 120	1,3 bar
TRGN 7289	3000	160	120	280	340	NW 120	1,3 bar
TRGN 7290	4000	160	120	360	420	NW 120	1,3 bar
TRGN 7291	5000	160	120	460	520	NW 120	1,3 bar
TRGN 7292	6000	160	120	540	600	NW 120	1,3 bar
TRGN 7278	4000	200	150	240	315	NW 150	1,0 bar
TRGN 7279	5000	200	150	290	365	NW 150	1,0 bar
TRGN 7280	6000	200	150	350	425	NW 150	1,0 bar
TRGN 7281	8000	200	150	460	535	NW 150	1,0 bar
TRGN 7282	10000	200	150	580	655	NW 150	1,0 bar
TRGN 7293	5000	250	200	160	235	NW 200	0,5 bar
TRGN 7294	6000	250	200	200	275	NW 200	0,5 bar
TRGN 7295	8000	250	200	260	335	NW 200	0,5 bar
TRGN 7296	10000	250	200	320	395	NW 200	0,5 bar
TRGN 7297	15000	250	200	540	615	NW 200	0,5 bar
TRGN 7297-20	20000	250	200	650	720	NW 200	0,5 bar



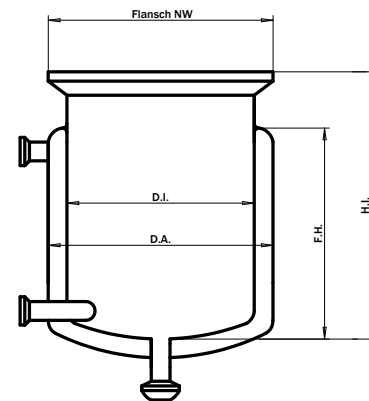
Temperierbare Reaktionsgefäße mit Heizmantelanschluss GL18-Olive und Ablauf S40-Schliff
Heatable reaction vessels with thermal jacket joint GL18-Olive and outlet S40 joint
Réacteurs thermostatable avec connecteur pour enveloppe GL18-Olive et vidange par rodage sphérique S40

Art.Nr	Volumen	D.A.	D.I.	F.H.	H.I.	Flansch	B.D.bar
TRGN 7298	250	100	60	100	150	NW 60	2,5 bar
TRGN 7299	500	100	60	190	240	NW 60	2,5 bar
TRGN 7300	1000	100	60	380	430	NW 60	2,5 bar
TRGN 7304	500	140	100	80	140	NW 100	1,5 bar
TRGN 7305	1000	140	100	150	210	NW 100	1,5 bar
TRGN 7306	2000	140	100	270	330	NW 100	1,5 bar
TRGN 7307	3000	140	100	390	450	NW 100	1,5 bar
TRGN 7308	4000	140	100	530	590	NW 100	1,5 bar
TRGN 7319	500	160	120	60	120	NW 120	1,3 bar
TRGN 7320	1000	160	120	100	160	NW 120	1,3 bar
TRGN 7321	2000	160	120	190	250	NW 120	1,3 bar
TRGN 7322	3000	160	120	280	340	NW 120	1,3 bar
TRGN 7323	4000	160	120	360	420	NW 120	1,3 bar
TRGN 7324	5000	160	120	460	520	NW 120	1,3 bar
TRGN 7325	6000	160	120	540	600	NW 120	1,3 bar
TRGN 7311	4000	200	150	240	315	NW 150	1,0 bar
TRGN 7312	5000	200	150	290	365	NW 150	1,0 bar
TRGN 7313	6000	200	150	350	425	NW 150	1,0 bar
TRGN 7314	8000	200	150	460	535	NW 150	1,0 bar
TRGN 7315	10000	200	150	580	655	NW 150	1,0 bar
TRGN 7326	5000	250	200	160	235	NW 200	0,5 bar
TRGN 7327	6000	250	200	200	275	NW 200	0,5 bar
TRGN 7328	8000	250	200	260	335	NW 200	0,5 bar
TRGN 7329	10000	250	200	320	395	NW 200	0,5 bar
TRGN 7330	15000	250	200	540	615	NW 200	0,5 bar
TRGN 7330-20	20000	250	200	650	720	NW 200	0,5 bar



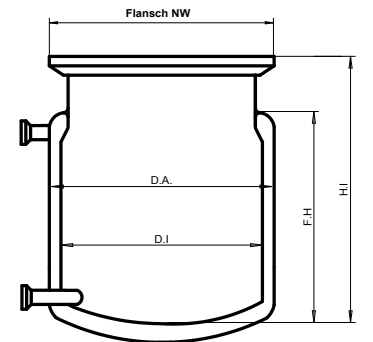
Temperierbare Reaktionsgefäße mit Heizmantelanschluss DN15 Flansch und Ablauf S40-Schliff
Heatable reaction vessels with thermal jacket joint DN15 flange and outlet S40 joints
Réacteurs thermostatable avec connecteur pour enveloppe bride DN15 et vidange par rodage sphérique S40

Art.Nr	Volumen	D.A.	D.I.	F.H.	H.I.	Flansch	B.D.bar
TRGN 7363	250	100	60	100	150	NW 60	2,5 bar
TRGN 7364	500	100	60	190	240	NW 60	2,5 bar
TRGN 7365	1000	100	60	380	430	NW 60	2,5 bar
TRGN 7370	500	140	100	80	140	NW 100	1,5 bar
TRGN 7371	1000	140	100	150	210	NW 100	1,5 bar
TRGN 7372	2000	140	100	270	330	NW 100	1,5 bar
TRGN 7373	3000	140	100	390	450	NW 100	1,5 bar
TRGN 7374	4000	140	100	530	590	NW 100	1,5 bar
TRGN 7385	500	160	120	60	120	NW 120	1,3 bar
TRGN 7386	1000	160	120	100	160	NW 120	1,3 bar
TRGN 7387	2000	160	120	190	250	NW 120	1,3 bar
TRGN 7388	3000	160	120	280	340	NW 120	1,3 bar
TRGN 7389	4000	160	120	360	420	NW 120	1,3 bar
TRGN 7390	5000	160	120	460	520	NW 120	1,3 bar
TRGN 7391	6000	160	120	540	600	NW 120	1,3 bar
TRGN 7377	4000	200	150	240	315	NW 150	1,0 bar
TRGN 7378	5000	200	150	290	365	NW 150	1,0 bar
TRGN 7379	6000	200	150	350	425	NW 150	1,0 bar
TRGN 7380	8000	200	150	460	535	NW 150	1,0 bar
TRGN 7381	10000	200	150	580	655	NW 150	1,0 bar
TRGN 7392	5000	250	200	160	235	NW 200	0,5 bar
TRGN 7393	6000	250	200	200	275	NW 200	0,5 bar
TRGN 7394	8000	250	200	260	335	NW 200	0,5 bar
TRGN 7395	10000	250	200	320	395	NW 200	0,5 bar
TRGN 7396	15000	250	200	540	615	NW 200	0,5 bar
TRGN 7396-20	20000	250	200	650	720	NW 200	0,5 bar



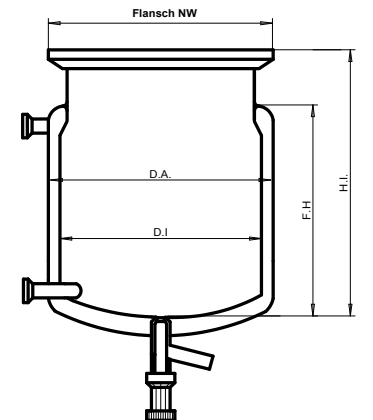
Bauchige Reaktoren mit Heizmantelanschluss DN15 Flansch
Belly shaped reaction vessel without outlet thermal jacket connection DN15 flange

Art.Nr	Volumen	D.A.	D.I.	F.H.	H.I.	Flansch	B.D.bar
TRGN-7600	4000	250	200	170	245	150	1
TRGN-7601	5000	250	200	210	285	150	1
TRGN-7602	6000	250	200	260	335	150	1
TRGN-7603	10000	300	260	250	325	150	0,5
TRGN-7604	15000	300	260	345	420	150	0,5
TRGN-7605	20000	300	260	440	515	150	0,5
TRGN-7606	10000	300	260	250	325	200	0,5
TRGN-7607	15000	300	260	345	420	200	0,5
TRGN-7608	20000	300	260	440	515	200	0,5
TRGN-7609	30000	300	260	630	705	200	0,1



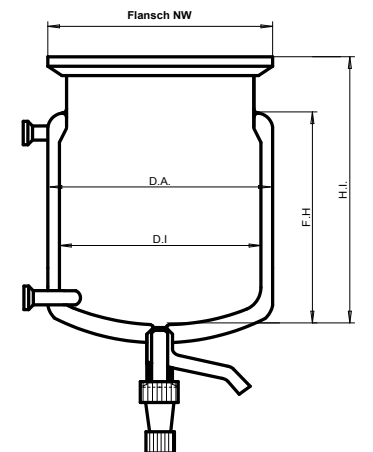
Bauchige Reaktoren mit Heizmantelanschluss DN15 Flansch und 10 mm „J“ Ventil
Belly shaped reaction vessel without outlet thermal jacket connection DN15 flange and 10 mm „J“ valve

Art.Nr	Volumen	D.A.	D.I.	F.H.	H.I.	Flansch	B.D.bar
TRGN-7630	4000	250	200	170	245	150	1
TRGN-7631	5000	250	200	210	285	150	1
TRGN-7632	6000	250	200	260	335	150	1
TRGN-7633	10000	300	260	250	325	150	0,5
TRGN-7634	15000	300	260	345	420	150	0,5
TRGN-7635	20000	300	260	440	515	150	0,5
TRGN-7636	10000	300	260	535	325	200	0,5
TRGN-7637	15000	300	260	345	420	200	0,5
TRGN-7638	20000	300	260	440	515	200	0,5
TRGN-7639	30000	300	260	630	705	200	0,1



Bauchige Reaktoren mit Heizmantelanschluss DN15 Flansch und 20 mm „J“ Ventil
Belly shaped reaction vessel without outlet thermal jacket connection DN15 flange and 20 mm „J“ valve

Art.Nr	Volumen	D.A.	D.I.	F.H.	H.I.	Flansch	B.D.bar
TRGN 7630-V2	4000	250	200	170	245	150	1
TRGN 7631-V2	5000	250	200	210	285	150	1
TRGN 7632-V2	6000	250	200	260	335	150	1
TRGN 7633-V2	10000	300	260	250	325	150	0,5
TRGN 7634-V2	15000	300	260	345	420	150	0,5
TRGN 7635-V2	20000	300	260	440	515	150	0,5
TRGN 7636-V2	10000	300	260	535	325	200	0,5
TRGN 7637-V2	15000	300	260	345	420	200	0,5
TRGN 7638-V2	20000	300	260	440	515	200	0,5
TRGN 7639-V2	30000	300	260	630	705	200	0,1

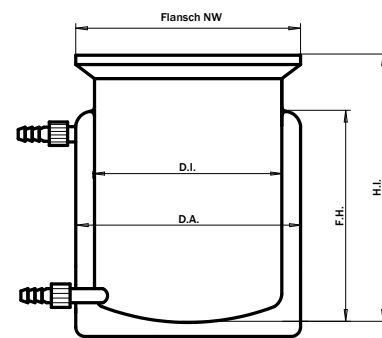


Temperierbare Reaktionsgefäße mit flachem Boden und Heizmantelanschluss GL18-Olive

Heatable reaction vessels with flat bottom and thermal jacket joint GL18-olive

Réacteurs thermostatable avec fond plat et connecteur pour enveloppe GL18-Olive

Art.Nr	Volumen	D.A.	D.I.	F.H.	H.I.	Flansch	B.D.bar
TRGN 7397	250	100	60	100	150	NW 60	2,5 bar
TRGN 7398	500	100	60	190	240	NW 60	2,5 bar
TRGN 7399	1000	100	60	380	430	NW 60	2,5 bar
TRGN 7403	500	140	100	80	140	NW 100	1,5 bar
TRGN 7404	1000	140	100	150	210	NW 100	1,5 bar
TRGN 7405	2000	140	100	270	330	NW 100	1,5 bar
TRGN 7406	3000	140	100	390	450	NW 100	1,5 bar
TRGN 7407	4000	140	100	530	590	NW 100	1,5 bar
TRGN 7418	500	160	120	60	120	NW 120	1,3 bar
TRGN 7419	1000	160	120	100	160	NW 120	1,3 bar
TRGN 7420	2000	160	120	190	250	NW 120	1,3 bar
TRGN 7421	3000	160	120	280	340	NW 120	1,3 bar
TRGN 7422	4000	160	120	360	420	NW 120	1,3 bar
TRGN 7423	5000	160	120	460	520	NW 120	1,3 bar
TRGN 7424	6000	160	120	540	600	NW 120	1,3 bar
TRGN 7410	4000	200	150	240	315	NW 150	1,0 bar
TRGN 7411	5000	200	150	290	365	NW 150	1,0 bar
TRGN 7412	6000	200	150	350	425	NW 150	1,0 bar
TRGN 7413	8000	200	150	460	535	NW 150	1,0 bar
TRGN 7414	10000	200	150	580	655	NW 150	1,0 bar
TRGN 7425	5000	250	200	160	235	NW 200	0,5 bar
TRGN 7426	6000	250	200	200	275	NW 200	0,5 bar
TRGN 7427	8000	250	200	260	335	NW 200	0,5 bar
TRGN 7428	10000	250	200	320	395	NW 200	0,5 bar
TRGN 7429	15000	250	200	540	615	NW 200	0,5 bar
TRGN 7429-20	20000	250	200	650	720	NW 200	0,5 bar



Temperierbare Reaktionsgefäße mit Vakuummantel, Heizmantelanschluss DN15

Flansch und „J“ Ventil

Heatable reaction vessels with vacuum jacket, with thermal jacket joint DN15 flange and "J" valve

Réacteurs thermostatable avec enveloppe sous vide, connecteur pour enveloppe de chauffage bride DN15 et vanne „J“

Art.Nr	Volumen	D.A.	D.I.	F.H.	H.I.	Flansch	B.D.bar	Bauform
TRGN 7550	250	130	60	100	150	NW 60	2,5 bar	A
TRGN 7551	500	130	60	185	235	NW 60	2,5 bar	A
TRGN 7560	250	150	100	50	110	NW 100	1,5 bar	A
TRGN 7561	500	150	100	75	135	NW 100	1,5 bar	A
TRGN 7562	1000	150	100	140	200	NW 100	1,5 bar	A
TRGN 7566	1000	190	120	110	170	NW 120	1,3 bar	A
TRGN 7567	2000	190	120	190	250	NW 120	1,3 bar	A
TRGN 7575	2000	225	150	130	245	NW 150	1,0 bar	B
TRGN 7576	3000	225	150	190	305	NW 150	1,0 bar	B
TRGN 7577	5000	225	150	300	415	NW 150	1,0 bar	B
TRGN 7579	10000	225	150	575	690	NW 150	1,0 bar	B
TRGN 7580	5000	300	200	185	305	NW 200	0,5 bar	B
TRGN 7581	6000	300	200	210	330	NW 200	0,5 bar	B
TRGN 7583	10000	300	200	340	460	NW 200	0,5 bar	B
TRGN 7584	15000	300	200	495	615	NW 200	0,5 bar	B
TRGN 7585	20000	300	200	650	770	NW 200	0,5 bar	B



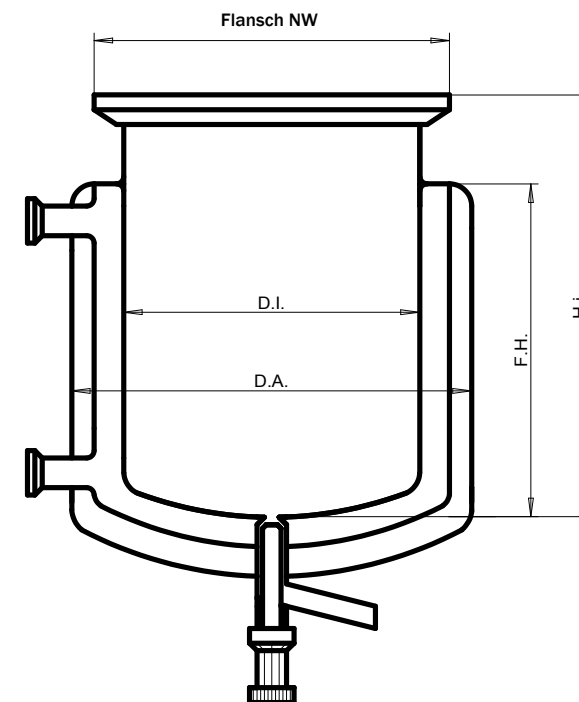
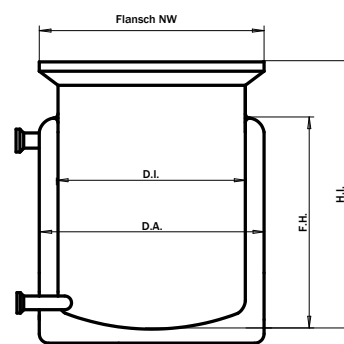
Form B / Shape B

Temperierbare Reaktionsgefäße mit flachem Boden und Heizmantelanschluss DN15 Flansch

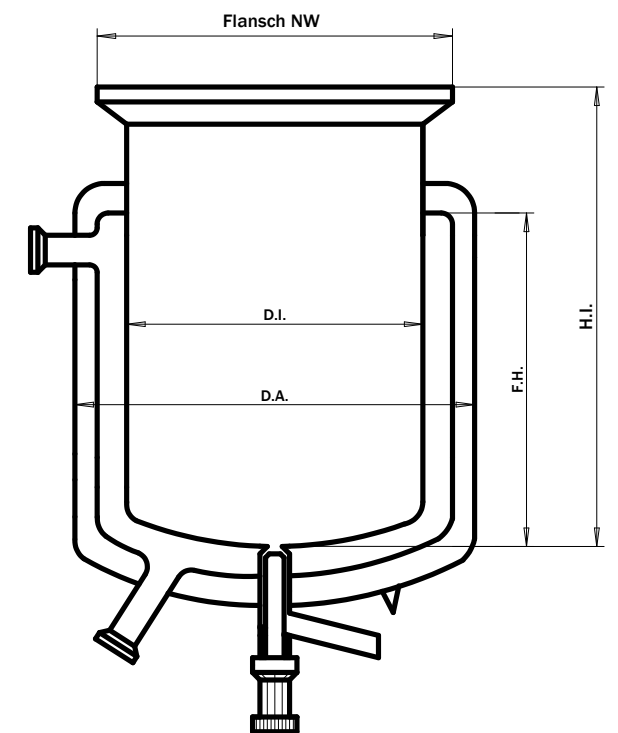
Heatable reaction vessels with flat bottom and thermal jacket joint DN15 flange

Réacteurs thermostatable avec fond plat et connecteur pour enveloppe bride DN15

Art.Nr	Volumen	D.A.	D.I.	F.H.	H.I.	Flansch	B.D.bar
TRGN 7462	250	100	60	100	150	NW 60	2,5 bar
TRGN 7463	500	100	60	190	240	NW 60	2,5 bar
TRGN 7464	1000	100	60	380	430	NW 60	2,5 bar
TRGN 7469	500	140	100	80	140	NW 100	1,5 bar
TRGN 7470	1000	140	100	150	210	NW 100	1,5 bar
TRGN 7471	2000	140	100	270	330	NW 100	1,5 bar
TRGN 7472	3000	140	100	390	450	NW 100	1,5 bar
TRGN 7473	4000	140	100	530	590	NW 100	1,5 bar
TRGN 7484	500	160	120	60	120	NW 120	1,3 bar
TRGN 7485	1000	160	120	100	160	NW 120	1,3 bar
TRGN 7486	2000	160	120	190	250	NW 120	1,3 bar
TRGN 7487	3000	160	120	280	340	NW 120	1,3 bar
TRGN 7488	4000	160	120	360	420	NW 120	1,3 bar
TRGN 7489	5000	160	120	460	520	NW 120	1,3 bar
TRGN 7490	6000	160	120	540	600	NW 120	1,3 bar
TRGN 7476	4000	200	150	240	315	NW 150	1,0 bar
TRGN 7477	5000	200	150	290	365	NW 150	1,0 bar
TRGN 7478	6000	200	150	350	425	NW 150	1,0 bar
TRGN 7479	8000	200	150	460	535	NW 150	1,0 bar
TRGN 7480	10000	200	150	580	655	NW 150	1,0 bar
TRGN 7491	5000	250	200	160	235	NW 200	0,5 bar
TRGN 7492	6000	250	200	200	275	NW 200	0,5 bar
TRGN 7493	8000	250	200	260	335	NW 200	0,5 bar
TRGN 7494	10000	250	200	320	395	NW 200	0,5 bar
TRGN 7495	15000	250	200	540	615	NW 200	0,5 bar
TRGN 7495-20	20000	250	200	650	720	NW 200	0,5 bar

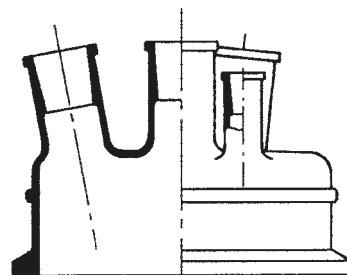


Form A / Shape A



Form B / Shape B

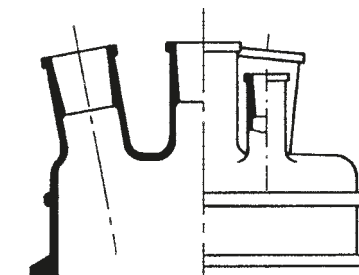
Deckel für Reaktionsgefäße
Lid for reaction vessels
Couvercle pour récipients de réaction



Flansch NW Flange NW Bride NW	Mittelhals Centre socket Col central	Seitenhals Side sockets Cols latéraux schräg/angl. incliné	Seitenhals Side sockets Cols latéraux gerade droit	Höhe Height Hauteur	P max bar	Art.Nr.
60	29/32			125	1,5	4200
60	29/32	1 x 14/23		125	1,5	4201
60	29/32	2 x 14/23		125	1,5	4202
60	29/32	1 x 14/23	1 x 14/23	125	1,5	4203
60	29/32	1 x 19/26		125	1,5	4204
60	29/32		1 x 19/26	125	1,5	4205
60	29/32	2 x 14/23	1 x 19/26	125	1,5	4206
60	29/32	2 x 19/26	1 x 14/23	125	1,5	4207
100	29/32			125	1,0	4210
100	29/32	1 x 14/23		125	1,0	4211
100	29/32	2 x 14/23		125	1,0	4212
100	29/32	3 x 14/23		125	1,0	4213
100	29/32	1 x 29/32		125	1,0	4214
100	29/32	2 x 29/32	1 x 14/23	125	1,0	4215
100	29/32	3 x 29/32		125	1,0	4216
100	29/32	2 x 29/32	2 x 14/23	125	1,0	4217
100	1 x 45/40			150	1,0	4218
100	1 x 45/40	1 x 29/32		150	1,0	4219
100	1 x 45/40	2 x 29/32	1 x 14/23	150	1,0	4220
120	29/32			125	1,0	4235
120	29/32	1 x 29/32		125	1,0	4236
120	29/32	2 x 29/32		125	1,0	4237
120	29/32	3 x 29/32		125	1,0	4238
120	29/32	1 x 29/32	1 x 14/23	125	1,0	4239
120	29/32	2 x 29/32	1 x 14/23	125	1,0	4240
120	29/32	3 x 29/32	1 x 14/23	125	1,0	4241
120	29/32	4 x 29/32		125	1,0	4242
120	29/32	1 x 14/23	1 x 14/23	125	1,0	4243
120	29/32	2 x 14/23	1 x 14/23	125	1,0	4244
120	29/32	1 x 29/32	1 x 29/32	125	1,0	4245
120	29/32	1 x 29/32	1 x 19/26	125	1,0	4246
120	29/32	2 x 29/32	1 x 19/26	125	1,0	4247
120	29/32	3 x 29/32	1 x 19/26	125	1,0	4248
120	45/40	1 x 14/23		150	1,0	4249
120	45/40	2 x 14/23	1 x 14/23	150	1,0	4250
120	45/40	2 x 14/23	2 x 29/32	150	1,0	4251
120	45/40	2 x 29/32		150	1,0	4252
120	45/40	3 x 29/32	1 x 14/23	150	1,0	4253
120	45/40	2 x 29/32	2 x 14/23	150	1,0	4254

Alle Deckel werden auftragsbezogen gefertigt. Auf Wunsch können statt der Normschliffe auch wahlweise GL-Gewinde, Kugelschliffe oder Planflansche, zum Teil ohne Aufpreis, angesetzt werden.

Deckel für Reaktionsgefäße
Lid for reaction vessels
Couvercle pour récipients de réaction



Flansch NW Flange NW Bride NW	Mittelhals Centre socket Col central	Seitenhals Side sockets Cols latéraux schräg/angl. incliné	Seitenhals Side sockets Cols latéraux gerade droit	Höhe Height Hauteur	P max bar	Art.Nr.
150	29/32	1 x 29/32		125	1,0	4261
150	29/32	2 x 29/32		125	1,0	4262
150	29/32	3 x 29/32		125	1,0	4263
150	29/32	1 x 29/32	1 x 14/23	125	1,0	4264
150	29/32	2 x 29/32	1 x 14/23	125	1,0	4265
150	29/32	3 x 29/32	1 x 14/23	125	1,0	4266
150	29/32	4 x 29/32		125	1,0	4267
150	29/32	1 x 14/23	1 x 14/23	125	1,0	4268
150	29/32	2 x 14/23	1 x 14/23	125	1,0	4269
150	29/32	1 x 29/32	1 x 29/32	125	1,0	4270
150	29/32	1 x 29/32	1 x 19/26	125	1,0	4271
150	29/32	2 x 29/32	1 x 19/26	125	1,0	4272
150	29/32	3 x 29/32	1 x 19/26	125	1,0	4273
150	45/40	1 x 14/23		150	1,0	4274
150	45/40	2 x 14/23	1 x 14/23	150	1,0	4275
150	45/40	2 x 14/23	2 x 29/32	150	1,0	4276
150	45/40	2 x 29/32		150	1,0	4277
150	45/40	3 x 29/32	1 x 14/23	150	1,0	4278
150	45/40	2 x 29/32	2 x 14/23	150	1,0	4279
200	29/32			145	1,0	4285
200	29/32	1 x 29/32		145	1,0	4286
200	29/32	2 x 29/32		145	1,0	4287
200	29/32	3 x 29/32		145	1,0	4288
200	29/32	1 x 29/32	1 x 14/23	145	1,0	4289
200	29/32	2 x 29/32	1 x 14/23	145	1,0	4290
200	29/32	3 x 29/32	1 x 14/23	145	1,0	4291
200	29/32	4 x 29/32		145	1,0	4292
200	29/32	1 x 14/23	1 x 14/23	145	1,0	4293
200	29/32	2 x 14/23	1 x 14/23	145	1,0	4294
200	29/32	1 x 29/32	1 x 29/32	145	1,0	4295
200	29/32	1 x 29/32	1 x 19/26	145	1,0	4296
200	29/32	2 x 29/32	1 x 19/26	145	1,0	4297
200	29/32	3 x 29/32	1 x 19/26	145	1,0	4298
200	45/40	1 x 14/23		170	1,0	4299
200	45/40	2 x 14/23	1 x 14/23	170	1,0	4300
200	45/40	2 x 14/23	2 x 29/32	170	1,0	4301
200	45/40	2 x 29/32		170	1,0	4302
200	45/40	3 x 29/32	1 x 14/23	170	1,0	4303
200	45/40	2 x 29/32	2 x 14/23	170	1,0	4304

All lids are manufactured on customer's order, only. On request there can be alternatively set GL-glass threads, spherical joints or plane flanges instead of mentioned NS ports, partly without additional charges.

Tous les couvercles sont réalisés selon la spécification de commande. Sur demande, il est possible de monter à la place des rodages normaux des filets calibre GL, de meulages sphériques et rodages plans, dans certain cas sans majoration de prix.

Reaktionsgefäße
Reaction vessels
Réipients de réaction

Bauteile
Components
Composants

Reaktionsgefäße
Reaction vessels
Réipients de réaction

Zubehör
Accessories
Accessories

Bodenablauf

Der Bodenablauf ist in drei Versionen verfügbar.

Industrieventil J (linear schließend)

Das Industrieventil ist ein totvolumen- freies PTFE-Spindelventil mit einem Schräg- ablauf, bei dem die PTFE- Spindel linear (ohne Drehung) in den Dicht- sitz eindrückt. Im Ventilgehäuse ist zusätzlich eine Druck- feder eingebaut, mit der man den Druck der Spindel auf den Ventilsitz federbelas- tend erhöhen kann und die Spindel sich dadurch selbst nach- stellt. Hieraus ergibt sich auch bei Temper- aturschwankungen eine hohe Dichtigkeit. Das Industrieventil gibt es mit 10 mm Boh- rung (Standard) und auf Wunsch mit 20 mm Bohrung.

Laborventil L

Das Laborventil ist ein totvolumen- freies PTFE-Spindelventil, bei dem die Spindel drehend in den Dichtungssitz eingepresst wird. Das Ventil hat eine 10mm Bohrung.

Kugelschliff S 40

Gemäß DIN 12244 (Teil 1)

Bottom outlet

The bottom outlet is available in three ver- sions.

Industrial valve J (linear closing)

The industrial valve is a dead volume free PTFE spindle valve with sloped outlet. The spindle shall be pressed in without turning. In the valve housing is an additional spring mounted in. So the spring pressure of the spindle to the valve seat can be increased spring- loaded and the spindle regulates itself. This guarantees a good tightness at large variations of temperature. The industrial valve is available with a 10 mm bore hole (standard) and as desired with a 20 mm bore hole.

Laboratory valve L

The laboratory valve is a dead volume free PTFE spindle valve with the spindle being pressed in while turning. The valve has an 10 mm bore hole.

Spherical ground joint S 40

according to DIN 12244 (Part 1)

Soupapes

On peut recevoir la soupape en trois ver- sions diverses.

Soupape industrielle J (fermant linéaire)

La soupape industrielle est une soupape de broche PTFE sans volume mort avec un écoulement incliné, où la broche de PTFE s'insère linéairement sans rotati- on dans son logement d'étanchéité. Dans l'emboîtement de soupape un ressort à pression est additionnellement installé, avec lequel on peut augmenter la pressi- on de la broche au logement de soupape en chargeant le ressort et en vertu de cela rajustant la broche. A cause de cela il ré- sulte une étanchéité haute aussi en cas d'oscillations de température. Il y a la sou- pape industrielle avec perçage de 10 mm (standard) et sur demande avec perçage de 20 mm.

Soupape de laboratoire L

La soupape de laboratoire est une soupape de broche sans volume mort PTFE, chez laquelle la broche est serrée en tournant au logement d'obturation. La soupape a un perçage de 10 mm.

Meulage sphériques rodés S40

Selon DIN 12244 (Part 1)

Temperiermantelanschluss

Der Temperiermantelanschluss ist in drei Versionen verfügbar.

1 Glasgewindeanschluss GL 18

- mit Kunststoffoliven (PBT/PTFE) für Schläuche mit einem Innen- durchmesser von 10 mm.
- Innendurchmesser Olive ca. 7 mm
- Zubehör zu Gewindeanschluss GL18
- Kunststoffolive gerade 4044
- Kunststoffolive abgewinkelt 4044/A

2 DN15 Glasflansch

- Zubehör zu Glasflansch DN15
- Metalladapter Thermostatschlauch (DN15 auf M16 x 1) 4200
- Silikon-Dichtung DN15 4201
- PTFE-Dichtung DN15 4202

3 DN25 Glasflansch

- Zubehör zu Glasflansch DN25
- Metalladapter Thermostatschlauch (DN25 auf M16 X 1) 4205
- Silikon-Dichtung DN25 4206
- PTFE-Dichtung DN25 4207

Thermal jacket connection

The thermal jacket connection is available in three versions.

1 Glass-thread connection GL 18

- with plastic olive (PBT/PTFE) for hoses with an internal diameter of 10mm.
- Internal diameter of olive is 7mm
- Accessories for thread connection GL18
- Plastic olive straight 4044
- Plastic olive angled 4044/A

2 DN15 glass flange

- Accessories for DN15 glass flange
- Metal adapter for thermostat hoses (DN15 to M16x1) 4200
- Silicone sealant DN15 4201
- PTFE-sealant DN15 4202

3 DN25 glass flange

- Accessories for DN25 glass flange
- Metal adapter for thermostat hoses (DN25 to M16x1) 4205
- Silicone sealant DN25 4206
- PTFE-sealant DN25 4207

Connexion pour enve- loppe de chauffage

On peut recevoir la connexion pour enveloppe de chauffage en trois versions diverses.

1 Raccord à filetage de verre GL 18

- avec olive plastique (PBT/PTFE), pour des tuyaux flexibles présen- tant un diamètre intérieur de 10 mm
- Diamètre intérieur de l'olive 7 mm.
- Accessoires pour raccord GL18
- Olive plastique droite 4044
- Olive plastique angulaire 4044/A

2 Bride de verre DN15

- Accessories pour Bride de verre DN15
- adaptateurs de métal pour tuyaux de thermostat (DN15 - M16x1) 4200
- Etoupage de silicone DN15 4201
- Etoupage PTFE DN15 4202

3 Bride de verre DN 25

- Accessories pour Bride de verre DN25
- adaptateurs de métal pour tuyaux de thermostat (DN25 - M16x1) 4205
- Etoupage de silicone DN25 4206
- Etoupage PTFE DN25 4207

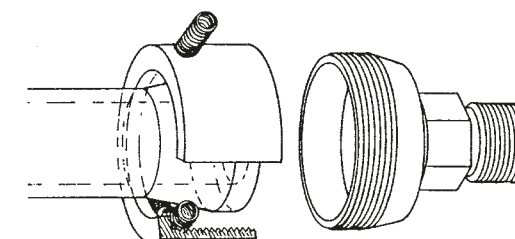


Labor Ventil Typ „L“ 10 mm
Laboratory valve Typ „L“ 10 mm
-10°C – +120°C

Industrie Ventil Typ „J“ 10 mm
Industrial valve Typ „J“ 10 mm
-80°C – +200°C

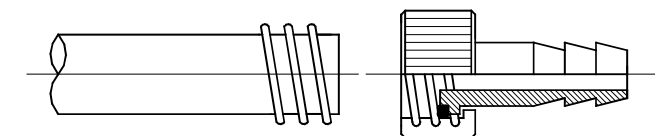
Industrie Ventil Typ „J“ 20 mm
Industrial valve Typ „J“ 20 mm
-80°C – +200°C

„Dichtungs- material DN15/25 Sealant materiel DN15/25 Etoupage matériau DN15/25“	Art. Nr.	„Temperaturbereich Temperature range Plage de température“
Silicone	4201 / 4206	-40° C bis/to +150° C
PTFE	4202 / 4207	-180° C bis/to +220° C
Special seal	4203 / 4208	für hohe Temperaturen bis zu +300° C for very high temperautes up to +300° C



DN 15

Temperaturbereich von -180° C bis maximal +300° C
Temperature range from -180° C up to +300° C
Plage de température entre -180° C et +300° C



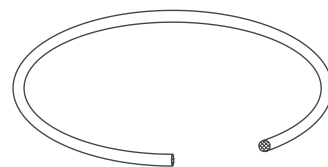
GL 18

Temperaturbereich von -10° C bis maximal +120° C
Temperature range from -10° C up to +120° C
Plage de température entre -10° C et +120° C

O-Ringe aus Silikon
Silicone o-rings

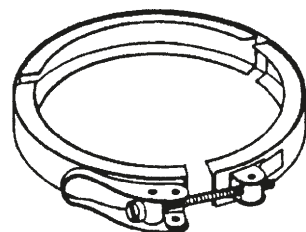
Anneaux d'étanchéité toriques de silicone

für Flansch for flange pour bride	Art.Nr. (Silikon) Art.No. (Silicone) Référence (Silicone)	Art.Nr. (Silikon, FEP ummantelt) Art.No. (Silicone, FEP covered) Référence (Silicone FEP enrobés)
NW 60	4052	4057
NW 100	4053	4058
NW 120	4054	4059
NW 150	4055	4060
NW 200	4056	4061



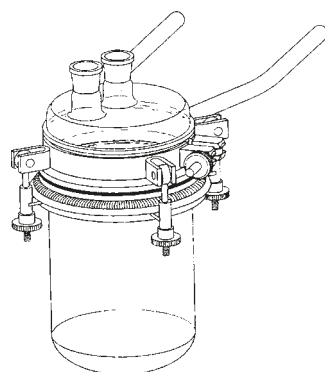
Schnellspanverschluss aus Edelstahl
Quick release clamp made of stainless steel
Fermeture à serrage rapide d'acier fi

für Flansch for flange pour bride	Art.Nr. Art.No. Référence
NW 60	4047
NW 100	4048
NW 120	4049
NW 150	4050
NW 200	4051



Flanschverbinder aus Edelstahl mit zwei Stativstäben
Flange connector made of stainless steel with two supporting rods
Connecteur de bride avec des barres de support d'acier fin

für Flansch for flange pour bride	Art.Nr. Art.No. Référence
NW 60	4260
NW 100	4261
NW 120	4262
NW 150	4263
NW 200	4264



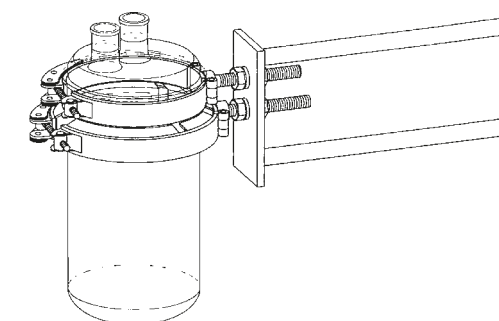
Zweifachhalterung Typ „Vario-Grip“
Double holder type „Vario-Grip“
Attache double du type „Vario-Grip“

Diese Halterung erlaubt es, den Deckel oder das Gefäß aus der Halterung oder dem Aufbau zu entnehmen, ohne den Aufbau zu demontieren. Die Haltestäbe können horizontal oder vertikal eingesetzt werden.

This holder allows to remove the lid or vessel from the holder or the set-up without dismantling the set-up. The supporting rods can be utilised vertically or horizontally.

Cette attache permet de prendre le couvercle ou le récipient hors de l'attache ou de l'ensemble sans démonter l'ensemble. Les barres de fixation peuvent être appliquées horizontalement ou verticalement.

für Flansch for flange pour bride	Art.Nr. Art.No. Référence
NW 60	4265
NW 100	4266
NW 120	4267
NW 150	4268
NW 200	4269



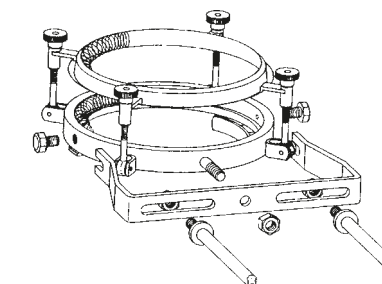
Universalverbinder aus Edelstahl
Universal supporting device made of stainless steel
Connecteurs universels d'acier fin

massive Ausführung zum festen Einbau an einer Stativwand.

massive version for installation in a rod frame

en exécution massive, pour l'installation fixe dans une paroi de support.

für Flansch for flange pour bride	Art.Nr. Art.No. Référence
NW 100	4062
NW 120	4062/A
NW 150	4063
NW 200	4064



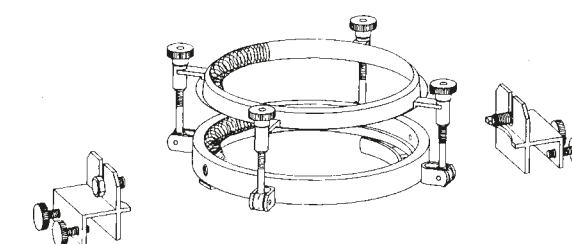
Einhängeverbinder
Supporting device
Connecteurs d'accrochage d'acier fin

massive Ausführung, zum Einbau in Tragegestell, Tragegestell-Materialstärke: Standard 27mm, auf Wunsch 13 oder 30mm

massive version for installation in supporting frame, thickness supporting frame : standard 27mm, on request 13 or 30mm

exécution massive pour l'installation dans cadre porteur, épaisseur du cadre porteur stand. 27mm, sur demande 13 ou 30mm

für Flansch for flange pour bride	Art.Nr. Art.No. Référence
NW 60	4065/B
NW 100	4065
NW 120	4065/A
NW 150	4066
NW 200	4067



Rührer aus Glas und Edelstahl
Stirrer out of glass and stainless steel
Agitateurs en verre ou en V4A

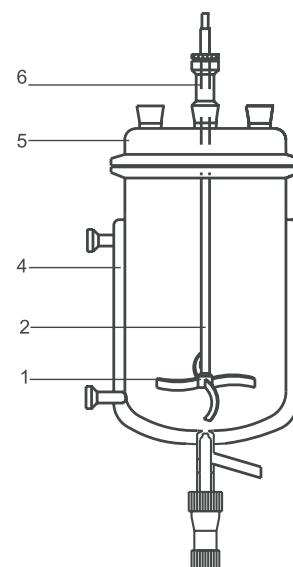
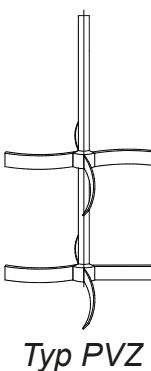
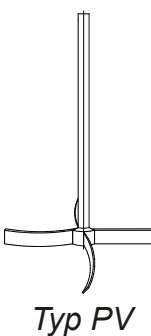
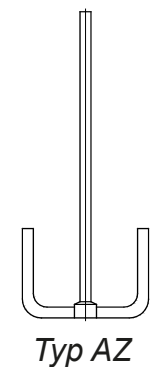
Hierfür werden folgende Angaben benötigt (siehe auch Aufbauskitze und Beispiel unten):
 Following specifications are needed (please have a look at general drawing and example at bottom):
 Pour cela les indications suivantes sont nécessaires (voir vers le bas le croquis de construction et un exemple):

- ① **Rührertyp / Type of stirrer / Agitateur type**
 Ankerrührer mit zwei Armen Best. Nr. = AZ
 Anchor stirrer with two arms
 Agitateur à ancre avec deux bras
 Ankerrührer mit vier Armen Best. Nr. = AV
 Anchor stirrer with four arms
 Agitateur à ancre avec quatre bras
 Propellerrührer mit drei Armen Best. Nr. = PD
 Propeller stirrer with three blades
 Agitateur en hélice avec trois bras
 Propellerrührer mit vier Armen Best. Nr. = PV
 Propeller stirrer with four blades
 Agitateur en hélice avec quatre bras
 Zweite Ebene, mit zusätzlichem Z Best. Nr. = **Z
 Second stage, marked with additional Z
 Deuxième niveau, marqué avec un Z supplémentaire
- ② **Wellendurchmesser / Shaft diameter / Diamètre de l'arbre**
 8 mm Best. Nr. = W8
 10 mm Best. Nr. = W10
 16 mm Best. Nr. = W16
- ③ **Material / Material / Matériaux**
 Glas/glass/verre Best. Nr. = G
 V4A Best. Nr. = V
 V4A, PFA-beschichtet/PFA coated/revêtement PFA Best. Nr. = PFA
- ④ **Gefäßtyp / Type of reactor / Récipient type** Best. Nr. = TRGN****
 - oder Angabe der kompletten Innenhöhe und Flanschgröße
 - or inner height of reactor and flange size
 - ou indication de la hauteur à l'intérieur du réacteur et de la dimension de bride
- ⑤ **Deckeltyp / Type of lid / Couvercle type** Best. Nr. = D****
 - oder Deckel-Gesamthöhe
 - or total height of lid
 - ou hauteur totale de couverture
- ⑥ **Verwendeter Rührverschluss** Best. Nr. = Art. Nr. des Rührverschlusses
Used stirrer seal = Art. No. of stirrer seal
Tête d'agitation utilisée = Référence tête d'agitation
 - Typ oder Bestellnummer, siehe Seite 82
 - type, or article number, please have a look at page 82
 - type ou référence, voir page 82

Beispiel / Example / Exemple

- (1) Propellerrührer mit vier Armen und einer zweiten Ebene
- (2) 16er Welle
- (3) aus V4A –
- (4) für Reaktor Typ TRGN7197
- (5) Deckel Typ D4303
- (6) Rührverschluss Typ RV 16/45
- (1) Propeller stirrer with four blades and second stage
- (2) 16mm shaft
- (3) out of V4A –
- (4) for reactor type TRGN7197
- (5) lid type D4303
- (6) stirrer seal type RV16/45
- (1) Agitateur en hélice avec quatre bras deuxième niveau
- (2) 16mm arbre
- (3) en V4A
- (4) pour réacteur type TRGN7197
- (5) couvercle type D4303
- (6) tête d'agitation type RV16/45

Art. Nr.: PVZ W16 V TRGN7197 D4303 40466
 ① ② ③ ④ ⑤ ⑥



Rührer aus V2A, PTFE-beschichtet
Stirrer out of V2A, PTFE coated
Agitateurs en V2A, revêtement PTFE

Hierfür werden folgende Angaben benötigt (siehe auch Aufbauskitze und Beispiel unten):
 Following specifications are needed (please have a look at general drawing and example at bottom):
 Pour cela les indications suivantes sont nécessaires (voir vers le bas le croquis de construction et un exemple):

- ① **Rührertyp / Type of stirrer / Agitateur type**
 Ankerrührer mit zwei Armen Best. Nr. = AZ
 Anchor stirrer with two arms
 Agitateur à ancre avec deux bras
 Ankerrührer mit vier Armen Best. Nr. = AV
 Anchor stirrer with four arms
 Agitateur à ancre avec quatre bras
 Propellerrührer mit drei Armen Best. Nr. = PD
 Propeller stirrer with three blades
 Agitateur en hélice avec trois bras
 Propellerrührer mit vier Armen Best. Nr. = PV
 Propeller stirrer with four blades
 Agitateur en hélice avec quatre bras
 Zweite Ebene, mit zusätzlichem Z Best. Nr. = **Z
 Second stage, marked with additional Z
 Deuxième niveau, marqué avec un Z supplémentaire
- ② **Wellendurchmesser / Shaft diameter / Diamètre de l'arbre**
 8 mm Best. Nr. = W8
 10 mm Best. Nr. = W10
 16 mm Best. Nr. = W16
 - Folgende Typen sind hierfür erhältlich: Wellendurchmesser zu Flanschgröße:
 - Following types are available: shaft diameter to flange size
 - Les types suivants sont disponibles pour cela: Diamètre de vague à la dimension de bride

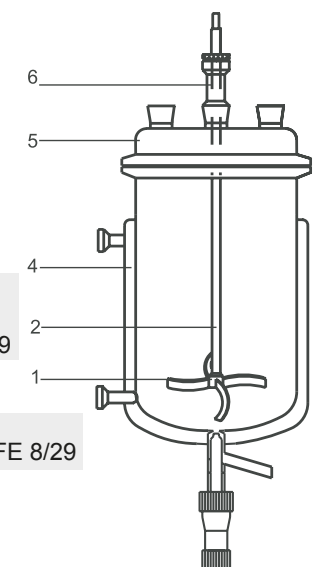
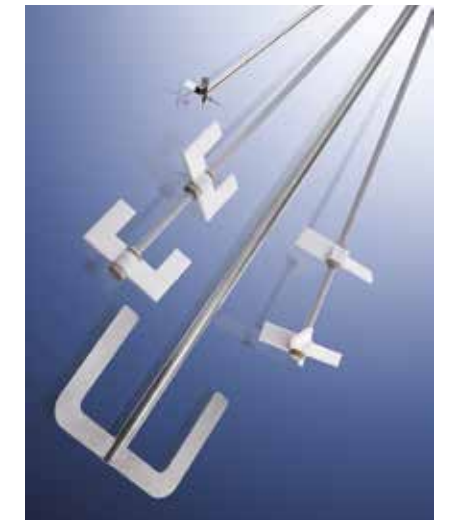
Rührertyp Type of stirrer Agitateur type	Ø NW 60	Ø NW100	Ø NW 120	Ø NW 150	Ø NW 200
AZ	8	8 & 10	8 & 10	10 & 16	16
PZ	8	8 & 10	8 & 10	10 & 16	16
PD	8	8 & 10	8 & 10	10 & 16	10 & 16
PV	8	8 & 10	10	10 & 16	10 & 16

- ③ **Material / Material / Matériaux** Best. Nr. = B
- ④ **Gefäßtyp / Type of reactor / Récipient type** Best. Nr. = TRGN****
 - oder Angabe der kompletten Innenhöhe und Flanschgröße
 - or inner height of reactor and flange size
 - ou indication de la hauteur à l'intérieur du réacteur et de la dimension de bride
- ⑤ **Deckeltyp / Type of lid / Couvercle type** Best. Nr. = D****
 - oder Deckel-Gesamthöhe
 - or total height of lid
 - ou hauteur totale de couverture
- ⑥ **Verwendeter Rührverschluss** Best. Nr. = Art. Nr. des Rührverschlusses
Used stirrer seal = Art. No. of stirrer seal
Tête d'agitation utilisée = Référence tête d'agitation
 - Typ oder Bestellnummer, siehe Seite 82
 - type, or article number, please have a look at page 82
 - type ou référence, voir page 82

Beispiel / Example / Exemple

- (1) Ankerrührer mit zwei Armen – (2) 8er Welle – (3) aus V2A (PTFE-beschichtet) –
- (4) für Reaktor Typ TRGN7168 – (5) Deckel Typ D4201 – (6) Rührverschluss Typ RVFE 8/29
- (1) Anchor stirrer with two arms – (2) 8mm shaft – (3) out of V2A (PTFE coated) –
- (4) for reactor type TRGN7168 – (5) lid type D4201 – (6) stirrer seal type RVFE 8/29
- (1) Agitateur à ancre avec deux bras – (2) 8mm arbre – (3) en V2A (revêtement PTFE) –
- (4) pour réacteur type TRGN7168 – (5) couvercle type D4201 – (6) tête d'agitation type RVFE 8/29

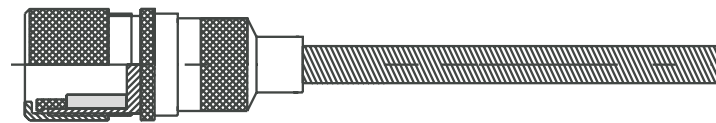
Art. Nr.: AZ W8 B TRGN7168 D4201 40451
 ① ② ③ ④ ⑤ ⑥



Rührkupplungen Stirrer couplings Agitateurs à accouplements

Rührkupplungen (Edelstahl) werden zum Schwingungsausgleich zwischen Rührer und Rührwerkzeug eingesetzt.
Stirrer couplings (stainless steel) are used to compensate any vibrations between the stirrer and stirring machine.
Agitateur à accouplement sont appliqués pour l'égalisation entre l'agitateur et l'outil d'agitation.

Typ	Wellenanschluss	Art.Nr.
Type	Stirrer shaft relief	Art.No.
Type	Bout d'arbre	Référence
RKS 8 / 10	8 mm	40470
RKS 16	13-14 mm	40472



Typ RKS
Wellenfixierung mit Gummiring / Shaft fastening by rubber ring /
Fixation de l'arbre par anneau caoutchouc

Rührkupplungen mit Gewindestiften Stirrer couplings with headless pins Agitateurs à accouplements avec tiges filetées

für hohe Drehmomente, aus Edelstahl
for high torques, out of stainless steel
de rotation élevés, d'acier fin

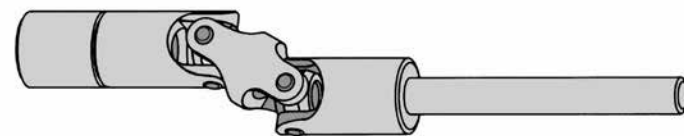
Typ	Wellenanschluss	Art.Nr.
Type	Stirrer shaft relief	Art.No.
Type	Bout d'arbre	Référence
RKG 6	6,5 mm	404721
RKG 8 / 10	8 mm	404731
RKG 13	13 mm	404741
RKG 14	14 mm	404751



Typ RKG
Wellenfixierung mit Gewindestiften / Shaft fastening with
headless pins / Fixation de l'arbre par tiges filetées

Rührerkupplung mit Kardan Stirrer couplings with cardan Agitateurs à accouplements avec cardan

Typ	Wellenanschluss	Art.Nr.
Type	Stirrer shaft relief	Art.No.
Type	Bout d'arbre	Référence
RKK 10	8 mm	40477
RKK 16	13 mm	40478

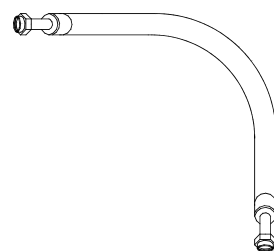


Typ RKK
Wellenfixierung mit Gewindestiften / Shaft fastening by headless pins
Fixation de l'arbre par tiges filetées

Metallschläuche Metal hoses Tuyaux flexibles de métal

thermisch isoliert, mit beidseitigen Gewindeanschlüssen M16x1, passend zu Standardgewinde v. Umwälzthermostaten,
max. Einsatztemperatur 300° C.
thermally insulated, with M16x1 threaded joints on both sides, matches to standard threads of circulation thermostats,
max. operating temperature 300° C
isolés thermiquement ayant des raccords filetés M16x1 appropriés au filet standard des thermostats de circulation,
température d'application max. 300° C

Länge	Art.Nr.
Lenght	Art.No.
Longueur	Référence
0,5 m	4215
1,0 m	4216
1,5 m	4217
2,0 m	4218

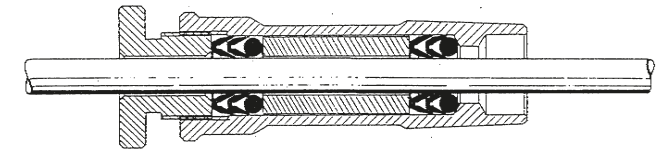


Rührverschlüsse aus Glas Stirrer seals out of glass Têtes d'agitation en verre

Der KGW Rührverschluss ist sowohl für den Vakuum- als auch für den Überdruckbereich geeignet. Er verfügt über zwei getrennte PTFE Lippendichtungen, die für Über- o. Unterdruckanwendungen durch Wechsel der Einbaulage angepasst werden.

The KGW dynamic stirrer seal is suitable for both vacuum and excess pressure areas. It has two separate PTFE seals which can be adapted for excess pressure and vacuum applications by alternating of their mounting direction.
La fermeture d'agitation KGW est appropriée pour vacuum et aussi pour le secteur de surpression. Elle possède deux joints à lèvres PTFE séparés l'un de l'autre, qui sont adaptés pour des applications de surpression et de souspression en changeant la position d'installation.

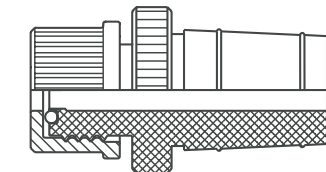
Typ	Welle	Kegel-Schliff	Art.Nr.
Type	Shaft	Conical joint	Art.No.
Type	Arbre	Rodages	Référence
RV 8 / 29	8 mm	NS 29	40461
RV 10 / 29	10 mm	NS 29	40462
RV 16 / 29	16 mm	NS 29	40463
RV 8 / 45	8 mm	NS 45	40464
RV 10 / 45	10 mm	NS 45	40465
RV 16 / 45	16 mm	NS 45	40466



Typ RV
für Rührer aus Glas oder V4A
for glass or V4A stirrers
pour agitateurs en verre ou en V4A

Rührverschlüsse aus PTFE PTFE-stirrer seals Têtes d'agitation en PTFE

Typ	Welle	Kegel-Schliff	Art.Nr.
Type	Shaft	Conical joint	Art.No.
Type	Arbre	Rodages	Référence
RVFE 8 / 29	8 mm	NS 29	40451
RVFE 10 / 29	10 mm	NS 29	40452
RVFE 10 / 45	10 mm	NS 45	40453
RVFE16 / 45	16 mm	NS 45	40454



Typ RVFE
für PTFE-beschichtete Rührer aus V2A
for PTFE-coated V2A stirrers
pour agitateurs en V2A revêtu PTFE

Magnet-Rührverschlüsse Magnetic stirrer seals Magnétique têtes d'agitation

Vakuum-Magnet-Rührverschlusskupplung aus Edelstahl 1.4401 CrNiMo, mit Permanentmagneten, absolut gasdicht und vakuumfest, säure- und laugenbeständig, max. Drehzahl 2.500 U/min.

Vacuum and magnetic stirrer-seal coupling out of stainless steel 1.4401 CrNiMo, with permanent magnets, absolutely gas- and vacuum-tight acid- and alkali-resistant, maximum full speed 2.500 r.p.m.

Connexion magnétique pour tête d'agitation, en acier 1.4401 CrNiMo, avec aimants permanent, étanche au gaz et sous vide, résistant aux acides et alcalins- max. rotation 2.500 tours par minute.

Typ	Drehmoment	Kegel-Schliff	Art.Nr.
Type	Torque	Conical joint	Art.No.
Type	Couple de rotation	Rodages	Référence
MRK 1/40	40	29/32	404901
MRK 1/60	60	29/32	404911
MRK 1/90	90	29/32	404921
MRK 1/120	120	29/32	404931
MRK 2/40	40	40/45	404941
MRK 2/60	60	40/45	404951
MRK 2/90	90	40/45	404961
MRK 2/120	120	40/45	404971



Typ MRK
mit Klemmring für 8mm oder 10mm Rührer
with clamping ring for 8mm or 10mm stirrers
avec anneau de serrage pour arbres 8mm ou 10mm

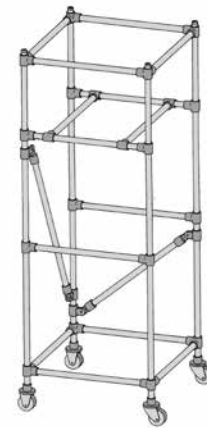
Gleitring-Rührverschlüsse auf Anfrage / Sliding-ring seals (ceramic) on request /
Bague coulissante fermetures (céramique) sur demande

Gestelle für Reaktionsgefäße
Frames for reaction vessels
Porteurs pour des récipients de réaction



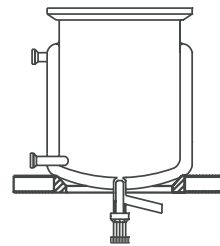
Fahrbares Gestell	Grundmaß basic dimension	Gesamthöhe total height	Flansche DIN 12214	Best. Nr. Art. No.
Rohrdurchm. 3/4"	400 x 400	1200	NW 100	7685
tube diameter 3/4"	450 x 450	1300	NW 120	7686
	500 x 500	1500	NW 150	7687
	600 x 600	1800	NW 200	7688

Gestell fahrbar
 Frame moveable
 Porteur modèle mobile



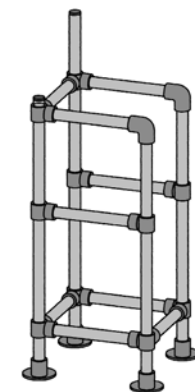
Tragering für große Reaktionsgefäße
Supporting ring for large reaction vessels
Bague de support pour des récipients de réaction grande

Tragering Standard	Ø Da	Ø Di	Flansche DIN 12214	Best. Nr. Art. No.
Rohrdurchm. 3/4"	250	190	150 / 200	7697
tube diameter 3/4"				



Feststehendes Gestell	Grundmaß basic dimension	Gesamthöhe total height	Flansche DIN 12214	Best. Nr. Art. No.
Rohrdurchm. 3/4"	400 x 400	1200	NW 100	7680
tube diameter 3/4"	450 x 450	1300	NW 120	7681
	500 x 500	1500	NW 150	7682
	600 x 600	1800	NW 200	7683

Gestell feststehend
 Frame stationary
 Porteur modèle fixe



Tischgestell
 Table frame
 Porteur modèle de table

Tischgestell	Grundmaß basic dimension	Gesamthöhe total height	Flansche DIN 12214	Best. Nr. Art. No.
Rohrdurchm. 3/4"	200 x 400	X	NW 60	7690
tube diameter 3/4"	300 x 400	X	NW 100	7691
	300 x 450	X	NW 120	7692
	350 x 450	X	NW 150	7693
	400 x 500	X	NW 200	7694

X = abhängig Reaktorhöhe
 X = related to height of reactor

Aufbau, Einzelteile und Funktionsweise des fahrbaren Gestells
Typ Easy Frame
Construction, component parts and functional characteristics of
mobile rack
type Easy Frame

Vorteile des Gestells Typ Easy Frame

- Schnelles Wechseln des Reaktors
- Ein- und Ausbau des Reaktor kann problemlos durch eine Person erfolgen
- Kein Öffnen und Verschieben von Gestellrohren beim Einbauen des Reaktors, wie bei herkömmlichen Gestellen
- Kein Beschädigen des Flansches oder des Ablaufventils bei der Montage des Reaktors

Das fahrbare Gestell Typ Easy Frame besteht aus:

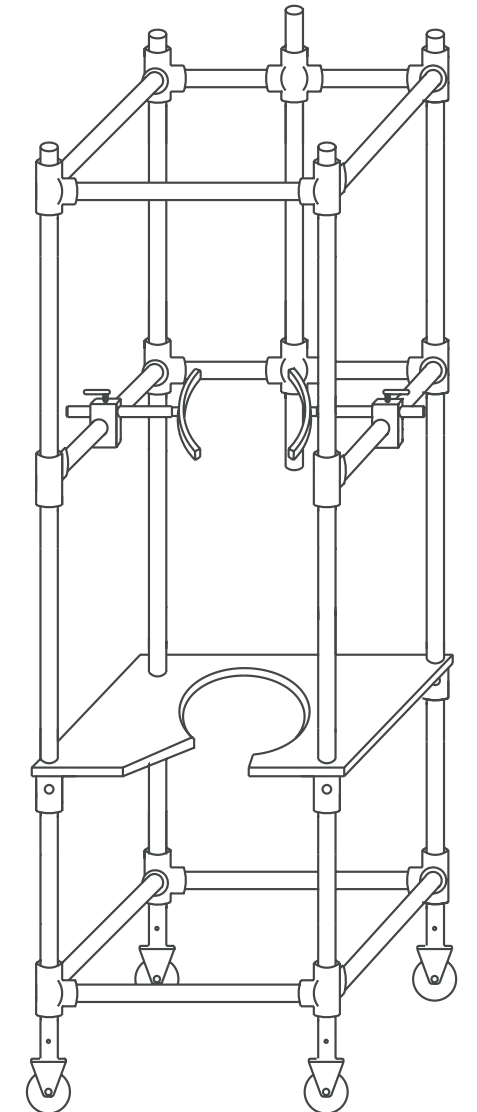
- Einem V2A Rohrrahmen mit blau beschichteten Aluminium-Verbindern
- Einer Fixierplatte aus Aluminium und einen Bockring mit Schutzpolster für den Reaktor
- Zwei verstellbare Flanschfixierer zum Sichern und Halten des Reaktors am Flansch
- Eine Haltestange für das Rührwerk und Rollen

Advantages of the rack type Easy Frame

- fast changing of reactor
- only one person can easily install or remove the reactor
- no more loosening and dislocating of rack pipes while mounting the reactor, as necessary with ordinary frames
- reducing the risk of damage at flange or bottom outlet valve while mounting the reactor

The mobile rack type Easy Frame consists of:

- a stainless steel pipe frame with blue coated aluminum connectors
- a setting board out of aluminum and a insert with cushioning
- two adjustable flange holders for positioning and securing the reactor at its flange
- a stirrer machine rod and wheels



Größen des fahrbaren Gestell Typ Easy Frame
Size of mobile rack type Easy Frame

Easy Frame	Grundmaß basic dimension	Höhe height	Schott-Flansch	Best. Nr.
Rohrdurchmesser 3/4"	500 x 500	1400	NW 150	7701
	500 x 500	1600	NW 150	7702
	500 x 500	1800	NW 150	7703
Rohrdurchmesser 3/4"	500 x 500	1400	NW 200	7704
	500 x 500	1600	NW 200	7705
	500 x 500	1800	NW 200	7706
	500 x 500	1800	NW 200	7706

Weitere Größen und Ausführungen auf Anfrage
Further sizes and designs on request.



**Komplette Reaktionsgefäßaufbauten mit fahrbarem Gestell
und Zubehör**
Typ Easy Frame
**Complete reaction vessel assemblies with mobile rack
and accessories**
type Easy Frame

Temperierbarer Reaktoraufbau besteht aus:

einem temperierbaren Reaktor mit J-Ventil 10mm, Metalladapter DN15 auf M16x1 (PTFE Flachdichtung), einem Deckel mit drei seitlichen NS 29/32 Anschlüssen schräg und einem passenden Anschluss mittig, O-Ring FEP ummantelt, Fixierplatte, Flanschfixierer, Propellerrührer aus V4A, Rührkupplung RKG, Rührverschluss RV und Gestell Typ Easy Frame aus V2A Rohr.

The Reactor assembly for maintaining temperature consists of:

a heatable reactor with bottom outlet valve type „J“; metal adapters DN15 to male thread M16x1 for thermostat hoses and PTFE flat gaskets; a lid with three angular side sockets NS 29/32, one suitable centre socket and FEP coated O ring; a setting board; flange holders; V4A propeller stirrer; stirrer coupling RKG, dynamic stirrer seal RV and frame out of V2A tubes type Easy Frame.



Reaktoren mit fahrbarem Gestell Typ Easy Frame
Reactor with mobile rack type Easy Frame

Reaktor Volumen Liter	Reaktor Typ-KGW TRGN	Reaktor Flansch NW	H.I. Reaktor	Welle	Deckel Mittelhals NS 29 oder 45	Best. Nr. KGW
Reactor capacity litres	Reactor KGW type TRGN	Reactor flange NW	H.I. Reactor	Shaft	Lid centre socket NS 29 or 45	Art. No. KGW
4	7179	150	315	10	NS 29	RK-EF 15
5	7180	150	365	10	NS 29	RK-EF 16
6	7181	150	425	16	NS 45	RK-EF 17
8	7182	150	535	16	NS 45	RK-EF 18
10	7183	150	655	16	NS 45	RK-EF 19
5	7194	200	235	16	NS 45	RK-EF 20
6	7195	200	275	16	NS 45	RK-EF 21
8	7196	200	335	16	NS 45	RK-EF 22
10	7197	200	395	16	NS 45	RK-EF 23
15	7198	200	615	16	NS 45	RK-EF 24
20	7198-20	200	760	16	NS 45	RK-EF 25
30	7639	200	735	16	NS 45	RK-EF 30

Weiteres notwendiges Zubehör: Metallschläuche, Rührmotor, Thermostat
Auf Wunsch kann auch ein Ankerrührer geliefert werden.

Further essential accessories: thermostat hoses, stirrer machine, thermostat.
On request we could also deliver an anchor stirrer.

Komplette Reaktionsgefäßaufbauten mit Gestell und Zubehör Reaction vessel assemblies with frame and accessories

Reaktor Volumen Liter	Reaktor Typ-KGW TRGN	Reaktor Flansch NW	H.I. Reaktor	Rührerwelle	Deckel Mittelhals NS 29 oder 45	Best. Nr. KGW
Reactor capacity litres	Reactor KGW type TRGN	Reactor flange NW	H.I. Reactor	Stirrer shaft	Lid centre socket NS 29 or 45	Art. No. KGW
0,5	7172	100	140	10	NS 29	RK-FB 1
1	7173	100	210	10	NS 29	RK-FB 2
2	7174	100	330	10	NS 29	RK-FB 3
3	7175	100	450	10	NS 29	RK-FB 4
4	7176	100	590	10	NS 29	RK-FB 5
4	7179	150	315	16	NS 29	RK-FB 6
5	7180	150	365	16	NS 29	RK-FB 7
6	7181	150	425	16	NS 45	RK-FB 8
8	7182	150	535	16	NS 45	RK-FB 9
5	7194	200	235	16	NS 45	RK-FB 10
6	7195	200	275	16	NS 45	RK-FB 11
8	7196	200	335	16	NS 45	RK-FB 12

Reaktoraufbau temperierbar besteht aus:

einem temperierbaren Reaktor mit J-Ventil 10mm, Metalladapter DN15 auf M16x1 (PTFE Flachdichtung), einem Deckel mit drei seitlichen NS 29/32 Anschlüsse schräg und einem passenden Anschluss mittig, O-Ring FEP ummantelt, Einhängeverbinder, Propellerrührer aus V4A, Rührkupplung RKG, Rührverschluss RV und Gestell aus V2A Rohr.

Weiteres notwendiges Zubehör: Metallschläuche, Rührmotor, Thermostat

Auf Wunsch kann auch ein Ankerrührer geliefert werden.

Reactor construction for maintaining temperature consists of the following:

a heatable reactor with 10 mm „J“ valve, metal adapter DN15 to M16x1 (PTFE sealants); a lid with three angular side sockets NS 29/32 and one suitable centre socket; an FEP coated O-ring; supporting device, V4A propeller stirrer, stirrer coupling RKG, dynamic stirrer seal RV and frame out of V2A tubes.

Further essential accessories: thermostat hoses, stirring machine, thermostat

On request we could also deliver an anchor stirrer.



Komplette Reaktionsgefäßaufbauten mit Gestell und Zubehör Reaction vessel assemblies with frame and accessories

Reaktoraufbau temperierbar besteht aus:

einem temperierbaren Reaktor mit J-Ventil 10mm, Metalladapter DN15 auf M16x1 (PTFE Flachdichtung), einem Deckel mit drei seitlichen NS 29/32 Anschlüsse schräg und einem passenden Anschluss mittig, O-Ring FEP ummantelt, Einhängeverbinder, Propellerrührer aus V4A, Rührkupplung RKG, Rührverschluss RV und Gestell aus V2A Rohr.

Weiteres notwendiges Zubehör: Metallschläuche, Rührmotor, Thermostat

Auf Wunsch kann auch ein Ankerrührer geliefert werden.

Reactor construction for maintaining temperature consists of the following:

a heatable reactor with 10 mm „J“ valve, metal adapter DN15 to M16x1 (PTFE sealants); a lid with three angular side sockets NS 29/32 and one suitable centre socket; an FEP coated O-ring; supporting device, V4A propeller stirrer, stirrer coupling RKG, dynamic stirrer seal RV and frame out of V2A tubes.

Further essential accessories: thermostat hoses, stirring machine, thermostat

On request we could also deliver an anchor stirrer.



Reaktoren mit fahrbarem Gestell Reactor with movable frame

Reaktor Volumen	Reaktor Typ-KGW TRGN	Reaktor Flansch NW	H.I. Reaktor	Rührerwelle	Deckel Mittelhals NS 29 oder 45	Best.Nr. KGW
Reactor capacity litres	Reactor KGW type TRGN	Reactor flange NW	H.I. Reactor	Stirrer shaft	Lid centre socket NS 29 or 45	Art. no KGW
4	7179	150	315	10	NS 29	RK-FB 15
5	7180	150	365	10	NS 29	RK-FB 16
6	7181	150	425	16	NS 45	RK-FB 17
8	7182	150	535	16	NS 45	RK-FB 18
10	7183	150	655	16	NS 45	RK-FB 19
5	7194	200	235	16	NS 45	RK-FB 20
6	7195	200	275	16	NS 45	RK-FB 21
8	7196	200	335	16	NS 45	RK-FB 22
10	7197	200	395	16	NS 45	RK-FB 23
15	7198	200	615	16	NS 45	RK-FB 24
20	7198-20	200	760	16	NS 45	RK-FB 25

Reaktoren ab 5 Liter: Gestell mit Tragering
Reactors with 5 litres, or more: Frame with supporting ring

Kolonnen
Columns
Colonnes



Vakuumsolierte Vigreux-Kolonne
Vacuum-insulated Vigreux column
Isolation à vide colonne Vigreux



Kolonne mit Schutzhülle
Column with protective casing
Colonne avec protectrice



Vakuumsolierte Füllkörper-Kolonne
Vacuum-insulated packed column
Isolation à vide colonne de corps
remplissage

Kolonnen
Columns
Colonnes

Alle von KGW-ISOTHERM produzierten Kolonnen werden entsprechend der Norm 12492 „Geräte mit Vakuumisolierung“ hergestellt und geprüft. Jede Kolonne wird einer Einzelprüfung bei einer Temperatur von 200° C unterzogen. Alle Kolonnen werden standardmäßig mit gegenüberliegendem Sichtstreifen gefertigt. Die in den Tabellen aufgelisteten Typen sind nur eine Auswahl der gängigsten Kolonnen.

Alle Kolonnen, auch die Standardtypen, werden nach Kundenbestellung gefertigt. Änderungen bei Anschlüssen (Schliffe) werden daher meist ohne Aufpreis angeboten. Außer den hier aufgeführten Ausführungen sind auf Wunsch weitere Ausführungen jederzeit möglich. Mittels CAD wird Ihnen ein qualifiziertes Angebot mit Zeichnung unterbreitet.

Füllkörper-Kolonnen

mit Normschliffen oder Kugelschliffen

Füllkörper-Kolonnen haben eine gute Trennwirkung mit großen Durchsätzen bei kleinem Betriebsvolumen und geringem Druckverlust. Im unteren Teil der Kolonne ist ein Trichter zur Aufnahme der Füllkörper eingeschmolzen. Dieser vermeidet eine Randgängigkeit der Kolonne. Bei Verwendung von kleineren Füllkörpern müssen zuerst größeren Füllkörper in den Trichter eingebracht werden, um ein Durchfallen der kleineren Füllkörper durch die Bohrungen im Trichter zu verhindern. Die Bohrungen im Trichter garantieren einen freien Querschnitt von mindestens 50 Prozent der Fläche der eingesetzten Schließverbindung.

Vigreux-Kolonnen

mit Normschliffen oder Kugelschliffen

Vigreux-Kolonnen eignen sich wesentlich besser für den Einsatz im Vakuum als Füllkörper-Kolonnen, da die Druckdifferenz äußerst gering ist. Sie haben gegenüber Füllkörper-Kolonnen eine sehr geringe Trennwirkung.

All columns produced by KGW-Isoterm are manufactured and tested to standard 12492 „Devices with vacuum insulation“. Each column is subjected to an individual test at a temperature of 200° C. All columns are manufactured with opposite viewing stripes as standard. The types listed in the tables are only a selection of our saleable columns.

All columns including the standard types are produced to the customer's order. Therefore modifications to the ground glass joints are usually offered free of extra charge. In addition to the types described here, other versions are available on request at any time. With the aid of CAD we are able to send you on request an offer with drawings.

Packed columns

with standard or spherical ground joints

Packed columns have excellent rectifying characteristics and ensure high throughputs for small operating volume and low pressure drops. A funnel for fixing of the packings is fused into the lower part of the column. This avoids by-passing at the edges of the column. When smaller packings are used, larger packings must first be inserted in the funnel to avoid that the smaller packings falling through the apertured funnel. The apertures in the funnel guarantee a free cross section of at least 50 percent of the base of ground joint.

Vigreux columns

with standard or spherical ground joints

Vigreux-columns are far more suitable for vacuum applications than packed columns, as the pressure difference is extremely low. Compared to packed columns, they have a very low rectifying effect.

Toutes les colonnes produites par KGW-ISOTHERM sont fabriquées et éprouvées selon le standard 12492 „Appareils avec isolation à vide“. Chaque colonne est soumise à un essai individuel à une température de 200° C. Toutes les colonnes sont fabriquées comme standard avec un ruban visuel situé vis-à-vis. Les types listés dans les tableaux ne sont qu'un choix des colonnes les plus courantes.

Toutes les colonnes, aussi les types standard, sont fabriquées selon commande du client. Des modifications chez les raccords (rodages) sont pour cela offertes sans surcharge pour la plupart. En sus des versions listées ici d'autres versions sont toujours possibles à fabriquer sur demande. Moyennant CAD on vous soumettra une offre qualifiée avec dessin.

Colonnes de corps remplissage

rodages standardisés ou sphériques

Des colonnes de corps de remplissage ont un bon effet de séparation avec des grands débits, le volume d'opération étant petit et la perte de pression étant faible. Dans la partie inférieure de la colonne il y a un entonnoir refondu pour la réception des corps de remplissage. Celui-ci évite une marche au bord de la colonne. Lors d'un utilisation de corps de remplissage plus petits il faut d'abord entrer des corps de remplissage plus grands dans l'entonnoir, afin d'éviter que des corps de remplissage plus petits tombent à travers les perçages dans l'entonnoir. Les perçages dans l'entonnoir garantissent une section libre d'au moins 50 pourcent de la face de la connexion de rodage appliquée.

Colonnes Vigreux

rodages standardisés ou sphériques

Les colonnes Vigreux sont essentiellement mieux appropriées pour l'application sous vide que les colonnes à corps de remplissage, parce que la différence de pression est extrêmement petite. Elles ont au contraire à la colonne de corps de remplissage un effet de séparation très faible.

Kolonnenkatalog auf Anfrage oder im Internet unter www.kgw-isotherm.de/download
Columns catalogue on request or on our website www.kgw-isotherm.com/download

