

SCHOTT PYRANOVA®

sistemas vidriados

cortafuegos de madera



www.schott.com/pyran

SCHOTT Glass Ibérica, S.L., Plaza del Dr. Letamendi, 1-2 - 5ª planta, 08007 Barcelona, España
Tel.: +34 932 283 245, Fax: +34 932 283 263, E-Mail: info.pyran@schott.com

SCHOTT

SCHOTT, empresa referente a nivel internacional en la fabricación y distribución de vidrios cortafuegos, con más de 120 años de experiencia y gran posicionamiento en el mercado, presenta en este catálogo una de las mayores soluciones de

protección pasiva contra incendios de sistemas vidriados con perfilería de madera, existentes en el mercado, garantizando los máximos niveles de seguridad con un sistema de fácil fabricación e instalación.

SCHOTT PYRANOVA® – garantía de calidad

laboratorios y entidades de certificación



ensayos y certificaciones

Nachweis
Bestätigung der Feuerstandfestigkeit für nichttragende Bauteile, Wände
Prüfbericht 11-02-3073-PR01
(PR-C54-01-en-01)

ift
ROSENHEIM

SCHOTT Technical Glass Solutions GmbH
Otto-Schott-Str. 13
07745 Jena
Germany

Prüfung: Pyranova System S 13 20 Single-Unit-Pane
Material: Pyranova System S 13 20 Single-Unit-Pane
Abmessungen: 2.870 mm x 2.760 mm
Prüfung: Pyranova System S 13 20 Single-Unit-Pane
Material: Pyranova System S 13 20 Single-Unit-Pane
Abmessungen: 2.870 mm x 2.760 mm

Fire resistance
Non-loadbearing elements: walls

Criteria	Test results
R - Resists fire	120 minutes
E - No gas escape	120 minutes
C - No break	120 minutes
W - Sound insulation	120 minutes
W - Sound insulation	120 minutes
W - Sound insulation	120 minutes
W - Sound insulation	120 minutes
W - Sound insulation	120 minutes

Evidence of Performance
Fire resistance of non-loadbearing elements: walls
Test Report No. 12-02-1448-PR01
(PR-C54-01-en-01)

ift
ROSENHEIM

SCHOTT Technical Glass Solutions GmbH
Otto-Schott-Str. 13
07745 Jena
Germany

Prüfung: Pyranova System S 13 20 Single-Unit-Pane
Material: Pyranova System S 13 20 Single-Unit-Pane
Abmessungen: 2.870 mm x 2.760 mm
Prüfung: Pyranova System S 13 20 Single-Unit-Pane
Material: Pyranova System S 13 20 Single-Unit-Pane
Abmessungen: 2.870 mm x 2.760 mm

Fire resistance
Non-loadbearing elements: walls

Criteria	Test results
R - Resists fire	120 minutes
E - No gas escape	120 minutes
C - No break	120 minutes
W - Sound insulation	120 minutes
W - Sound insulation	120 minutes
W - Sound insulation	120 minutes
W - Sound insulation	120 minutes
W - Sound insulation	120 minutes

Prüfbericht

Dokumentnummer: 0100419701 - Wien vom 28.01.2016
Auftraggeber: SCHOTT Technical Glass Solutions GmbH
Otto-Schott-Strasse 13
07745 Jena

Auftrag vom: 11.08.2015
Auftraggeber: 400 222 3055 / 07.08.2015 RW
Auftraggeber: 11.08.2015
Initial des Auftrag: 11.08.2015

Prüfungsort: 400 222 3055 / 07.08.2015 RW
Auftraggeber: 11.08.2015
Initial des Auftrag: 11.08.2015

Prüfungsbasis: DIN EN 1364-1: 2012-09 in Verbindung mit
DIN EN 1363-1: 2012-10

Prüfungsergebnis: 30. NOV 2015
Prüfungsergebnis: Ausgegeben über eine amtliche Prüfungsbehörde liegt der
Prüfungsergebnis: Keine
Prüfungsergebnis: 08.10.2015
Prüfungsergebnis: Dieser Prüfbericht umfasst 10 Seiten inkl. Deckblatt und 33 Anlagen

certifire
CERTIFICATE OF APPROVAL
No CF 852

SCHOTT UK LIMITED
Dunstable Road, Bedford, MK16 2EL
Tel: 01753 231960 Fax: 01753 225052

CERTIFIED PRODUCT: PYRANOVA S3
TECHNICAL SCHEDULE: TS 29 Fire Resistant Glass, Glazing Systems and Materials
Fire Resisting Glass

informes de clasificación

Applus+
Laboratories

Informe de clasificación de resistencia al fuego para paredes no portantes de acuerdo con la norma UNE-EN 13651-2:2009+A1:2010

Informe número: 18-16320-193 M1

Este informe certifica y avala el informe 18-16320-193 M1 emitido con fecha 20 de Enero de 2016. La responsabilidad del contenido de la certificación del original recae sobre el solicitante.

Referencia del peticionario:
SCHOTT TECHNICAL GLASS SOLUTIONS GmbH
Otto-Schott-Strasse 13
D-07745 Jena
Alemania

Fecha de emisión: 05 de abril de 2016

Applus+
Laboratories

Informe de clasificación de resistencia al fuego para paredes no portantes de acuerdo con la norma UNE-EN 13651-2:2009+A1:2010

Informe número: 18-16320-190

Referencia del peticionario:
SCHOTT TECHNICAL GLASS SOLUTIONS GmbH
Otto-Schott-Strasse 13
D-07745 Jena
Alemania

Fecha de emisión: 20 de enero de 2016

Applus+
Laboratories

Informe de clasificación de resistencia al fuego para paredes no portantes de acuerdo con la norma UNE-EN 13651-2:2009+A1:2010

Informe número: 18-16320-191 M1

Este informe certifica y avala el informe 18-16320-191 M1 emitido con fecha 20 de Enero de 2016. La responsabilidad del contenido de la certificación del original recae sobre el solicitante.

Referencia del peticionario:
SCHOTT TECHNICAL GLASS SOLUTIONS GmbH
Otto-Schott-Strasse 13
D-07745 Jena
Alemania

Fecha de emisión: 05 de abril de 2016

Applus+
Laboratories

Informe de clasificación de resistencia al fuego para paredes no portantes de acuerdo con la norma UNE-EN 13651-2:2009+A1:2010

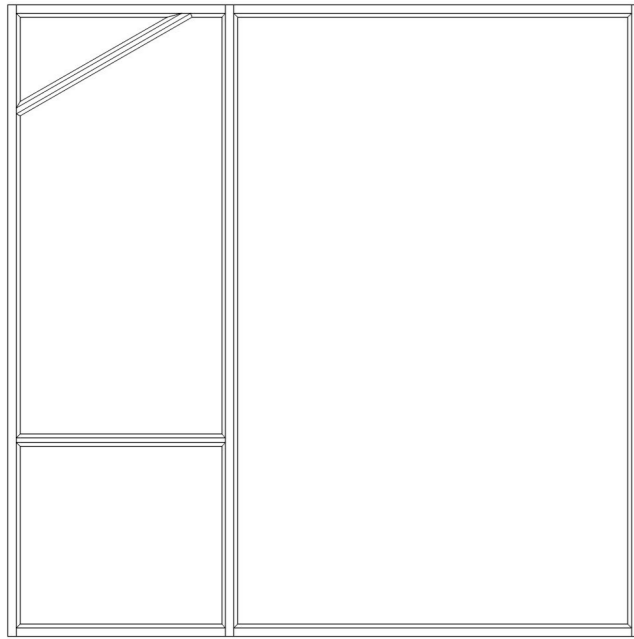
Informe número: 18-16320-194

Referencia del peticionario:
SCHOTT TECHNICAL GLASS SOLUTIONS GmbH
Otto-Schott-Strasse 13
D-07745 Jena
Alemania

Fecha de emisión: 20 de enero de 2016

SCHOTT sistema cortafuegos EI 30

Descripción técnica del sistema de cerramiento



Detalle 1 de producto

Dimensiones máximas de construcción:

Altura: 2900 mm, anchura: libre

Dimensiones máximas de vidrio:

PYRANOVA® 30 S.3.0: 1868 mm x 2894 mm

PYRANOVA® 30 S.3.1: 980 mm x 1996 mm

Campo de aplicación:

Los resultados del ensayo al fuego se pueden aplicar directamente a las construcciones similares cuando una o varias de las modificaciones siguientes hayan sido realizadas y la construcción siga correspondiendo al código de diseño respecto a su rigidez y su estabilidad.

- Se permite reducción de las dimensiones de los vidrios.
- Se permite una modificación del ratio dimensional del vidrio siempre y cuando la medida más grande del vidrio y la superficie no se vean incrementadas.
- Se permite la reducción de distancias entre travesaños verticales y horizontales.
- Se permite la reducción de distancias entre fijaciones.
- Se permite un aumento de las dimensiones de la estructura-marco.
- Se permite la variación del ángulo de instalación hasta 10° respecto la vertical.
- No se permite aumentar la altura ensayada.
- Se permite aumentar la anchura de una construcción idéntica a la ensayada.
- El resultado es aplicable a obras soporte rígidas de alta densidad con una resistencia al fuego mínima EI30

Producto:

Fijo cortafuegos vidrio-madera

Informe de ensayo / laboratorio:

WF-TR 194402 / Exova Warringtonfire

Uso previsto:

Sistema cortafuegos para uso interior y exterior

Informe de clasificación/ laboratorio:

18-16320-193 / LGAI, Tech. Center, S.A. (APPLUS)

Tipo de sistema:

PYRANOVA® Sistema 30.1

Fecha de ensayo:

1 de Julio de 2010

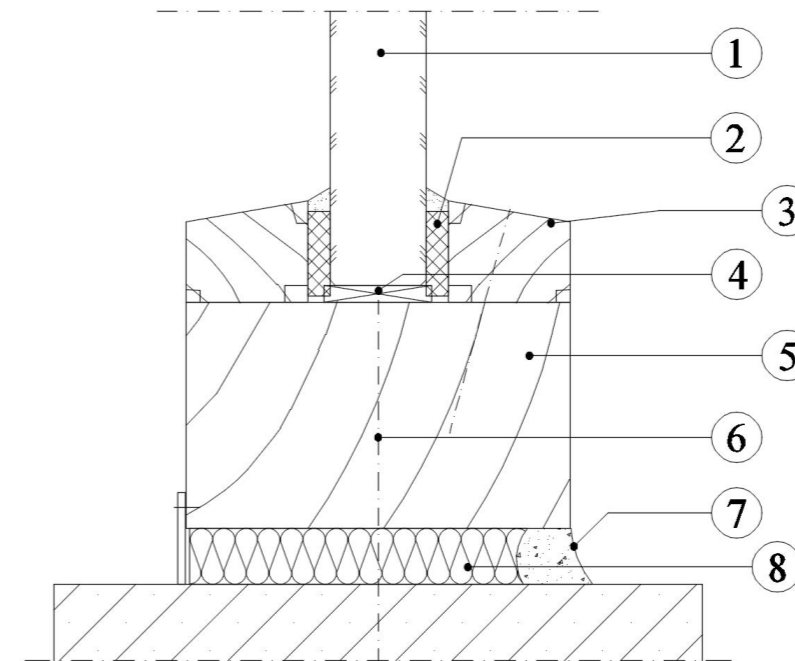
Empresa:

SCHOTT Technical Glass Solutions GmbH

Resultado de ensayo:

E 30 EI 30 EW 30

Detalles descriptivos del sistema

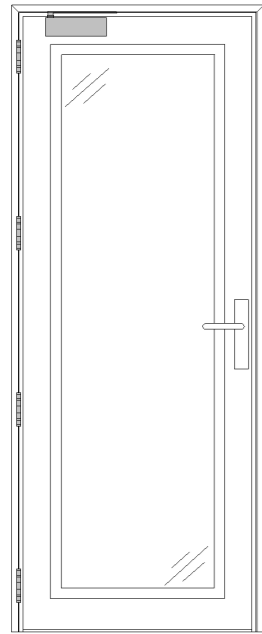


Detalle 2 de producto

- PYRANOVA® 30 S3.0 espesor nominal ≥ 15 mm o PYRANOVA® 30 S3.1 espesor nominal ≥ 19 mm (Profundidad de montaje de vidrio 15 ± 2 mm).
- Junta de material intumescente y dimensiones ≥ 9 mm de anchura x 3 mm de espesor, colocada perimetralmente en el galce del acristalamiento.
- Junquillos de madera maciza $\geq 21.5 \times 18$ mm, densidad ≥ 680 kg/m³, montaje con tornillos para madera $\geq 3.5 \times 50$ mm, distancia entre tornillos de fijación ≤ 400 mm.
- Calzos para ajuste del vidrio de madera maciza
- Marco compuesto por madera maciza ≥ 68 mm x 40 mm, de densidad ≥ 680 kg/m³: marco-perimetral ≥ 68 mm x 40 mm, marco-montante ≥ 68 mm x 58 mm y marco-travesaño ≥ 68 mm x 22 mm, y fijación del marco mediante garras, a una distancia ≤ 750 mm
- Fijación de bastidor mediante tornillos
- Sellado mediante silicona intumescente.
- Lana de roca con una densidad ≥ 53 kg/m³

SCHOTT sistema cortafuegos 1 hoja EI30 C5

Descripción técnica del sistema de puerta



Detalle 1 de producto

Dimensiones máximas de construcción:

Hojas

Ancho máx. hoja:	926 mm	Ancho máx. panel lateral:	2133 mm
Alto máx. hoja:	2415 mm	Alto máx. panel lateral:	740.5 mm
Área máx. hoja:	2.03 m ²	Área máx. panel lateral:	1.90 m ²

Panel superior

Ancho máx. panel superior:	3093 mm	Ancho máx. total:	3093 mm
Alto máx. panel superior:	704 mm	Alto máx. total:	3157 mm
Área máx. panel superior:	1.98 m ²	Área máx. total:	8.86 m ²

Campo de aplicación:

Los resultados del ensayo al fuego se pueden aplicar directamente a las siguientes construcciones de puertas

Producto:

Puerta abatible de hoja simple
vidriada con perfilera de madera con
posibilidad de fijos perimetrales

Uso previsto:

Sistema cortafuegos para uso interior

Informe de clasificación/ laboratorio:

256579.01 / Ensatec

Tipo de sistema:

PYRANOVA® Sistema 30 S3.0

Fecha de ensayo:

23 de Diciembre de 2022

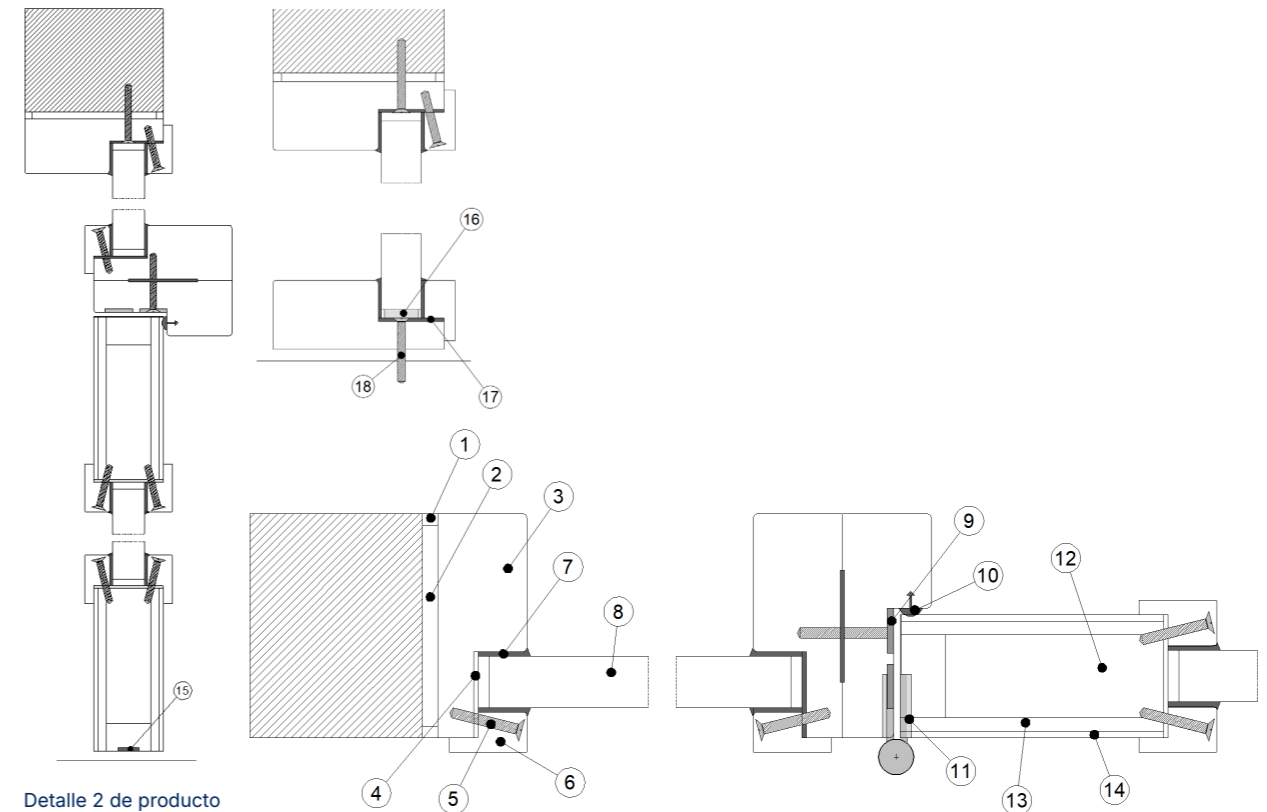
Empresa:

SCHOTT Technical Glass
Solutions GmbH

Resultado de ensayo:

EI₁ 30 C5 / EI₂ 30 C5

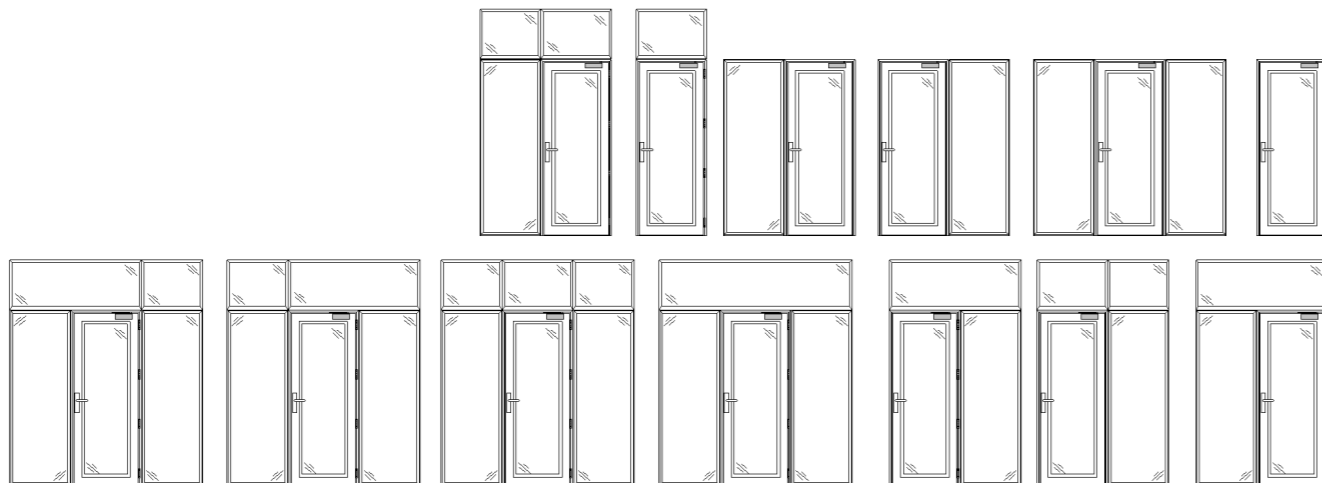
Detalles descriptivos del sistema



Detalle 2 de producto

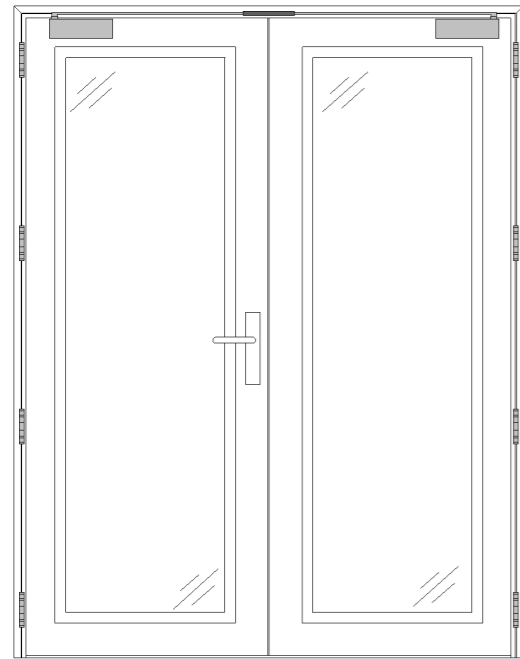
1. Silicona intumescente
2. Espuma cortafuegos
3. Marco madera maciza densidad $\geq 650 \text{ kg/m}^3$ y medida $\geq 120 \times 40 \text{ mm}$
4. Junta intumescente de $30 \times 2 \text{ mm}$
5. Tirafondo $\geq 3.5 \times 50 \text{ mm}$
6. Junquillo de madera maciza $\geq 20 \text{ mm} \times 35 \text{ mm}$, densidad $\geq 650 \text{ kg/m}^3$
7. Junta intumescente $20 \times 2 \text{ mm}$
8. PYRANOVA® 30 S3.0 Espesor nominal $\geq 15 \text{ mm}$ (Profundidad de montaje de vidrio 20 mm)
9. Junta intumescente $20 \times 2.8 \text{ mm}$
10. Burlete perimetral con intumescente de $10 \times 2 \text{ mm}$
11. Junta intumescente Interdens 1.9 mm
12. Aglomerado 38 mm densidad $\geq 580 \text{ kg/m}^3$
13. Fibrosilicato 6 mm densidad $\geq 950 \text{ kg/m}^3$
14. Junta intumescente Interdens 1.9 mm
15. Tapeta de madera maciza $\geq 70 \text{ mm} \times 16 \text{ mm}$, densidad $\geq 650 \text{ kg/m}^3$
16. Junta intumescente $15 \times 2.8 \text{ mm}$
17. MDF 3 mm densidad $\geq 850\text{-}825 \text{ kg/m}^3$
18. Junta intumescente $15 \times 2.8 \text{ mm}$
19. Taco de madera $20 \times 5 \text{ mm}$
20. Junta intumescente de $38 \times 2 \text{ mm}$
21. Tirafondo $\geq 3.5 \times 50 \text{ mm}$

Los textos e información de este documento son de carácter informativo, avalado por el Informe de Clasificación de Resistencia al Fuego para paredes no portantes de acuerdo con la norma UNE-EN 13501-2:2019, emitido por ENSATEC, el 23 de Diciembre de 2022, se sugiere consultar la vigencia y exactitud de los mismos, así como posibles modificaciones o variaciones respecto al sistema descrito.



SCHOTT sistema cortafuegos 2 hojas EI30 C5

Descripción técnica del sistema de puerta



Detalle 1 de producto

Dimensiones máximas de construcción:

Hojas

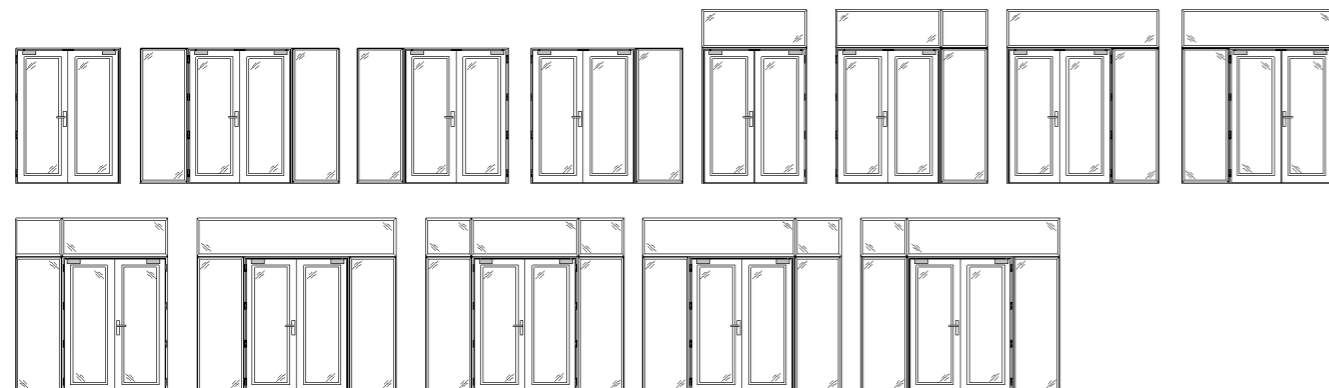
Ancho máx. hoja:	926 mm	Ancho máx. panel lateral:	2133 mm
Alto máx. hoja:	2415 mm	Alto máx. panel lateral:	740.5 mm
Área máx. hoja:	2.03 m ²	Área máx. panel lateral:	1.90 m ²

Panel superior

Ancho máx. panel superior:	3093 mm	Ancho máx. total:	3093 mm
Alto máx. panel superior:	704 mm	Alto máx. total:	3157 mm
Área máx. panel superior:	1.98 m ²	Área máx. total:	8.86 m ²

Campo de aplicación:

Los resultados del ensayo al fuego se pueden aplicar directamente a las siguientes construcciones de puertas



Producto:

Puerta abatible de doble hoja vidriada con perfilera de madera con posibilidad de fijos perimetrales

Uso previsto:

Sistema cortafuegos para uso interior

Informe de clasificación/ laboratorio:

256579.01 / Ensatec

Tipo de sistema:

PYRANOVA® Sistema 30 S3.0

Fecha de ensayo:

23 de Diciembre de 2022

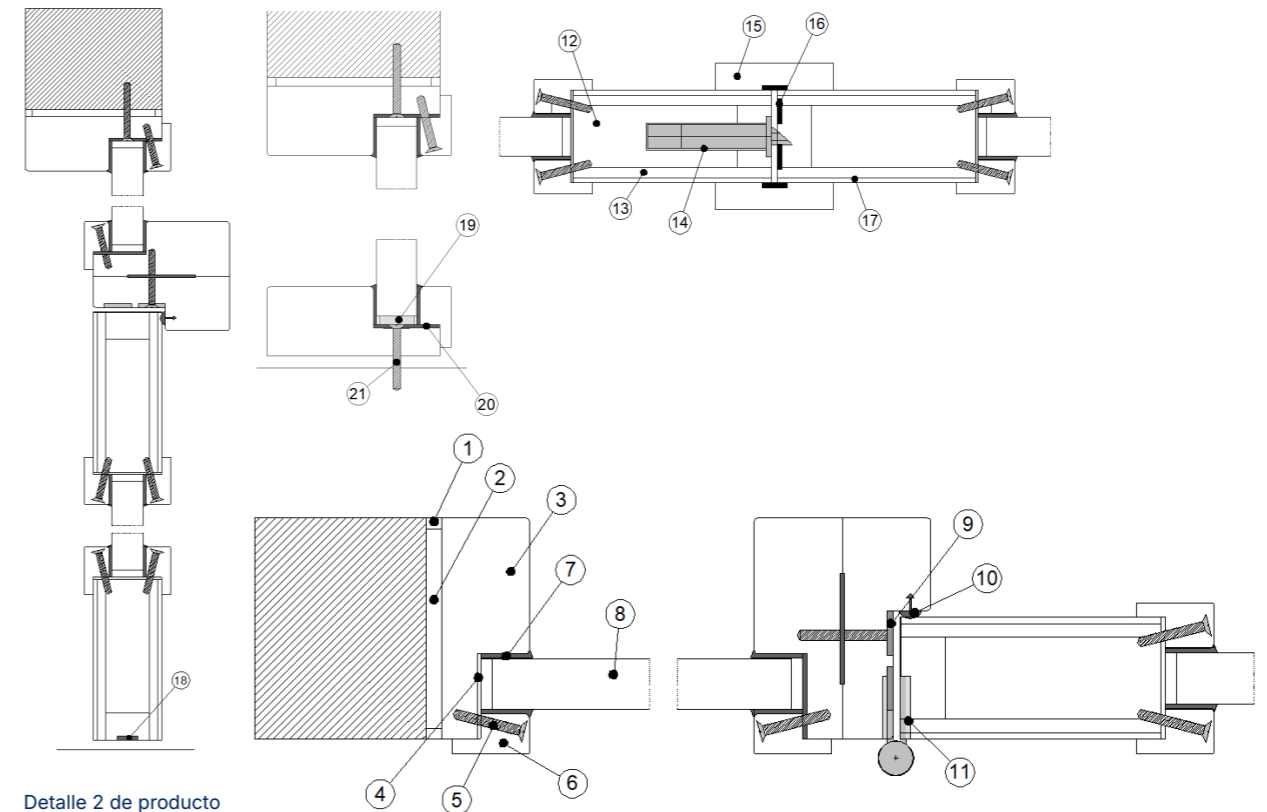
Empresa:

SCHOTT Technical Glass Solutions GmbH

Resultado de ensayo:

EI₁ 30 C5 / EI₂ 30 C5

Detalles descriptivos del sistema



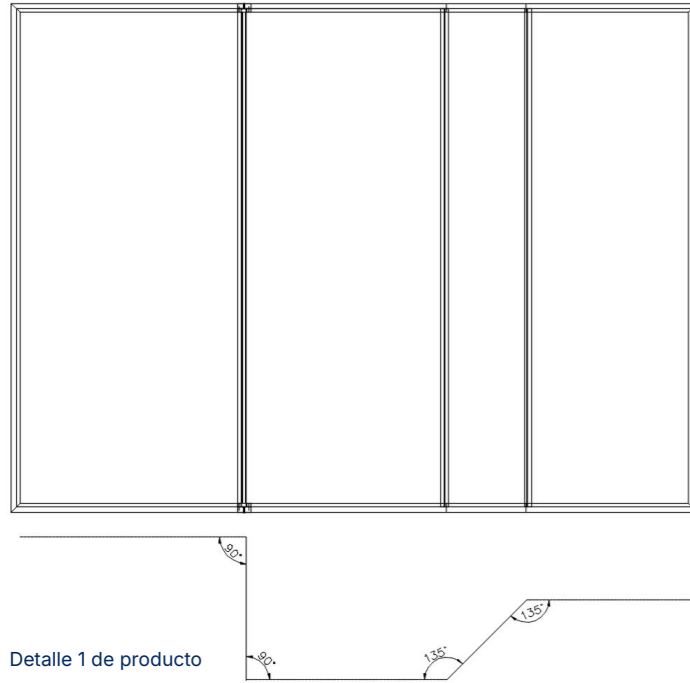
Detalle 2 de producto

1. Silicona intumescente
2. Espuma cortafuegos
3. Marco madera maciza densidad $\geq 650 \text{ kg/m}^3$ y medida $\geq 120 \times 40 \text{ mm}$
4. Junta intumescente de $30 \times 2 \text{ mm}$
5. Tirafondo $\geq 3.5 \times 50 \text{ mm}$
6. Junquillos de madera maciza $\geq 24 \text{ mm} \times 35 \text{ mm}$, densidad $\geq 650 \text{ kg/m}^3$
7. Junta intumescente $20 \times 2 \text{ mm}$
8. PYRANOVA® 30 S3.0 Espesor nominal $\geq 15 \text{ mm}$ (Profundidad de montaje de vidrio 12 mm)
9. Junta intumescente $20 \times 2.8 \text{ mm}$
10. Burlate perimetral con intumescente de $10 \times 2 \text{ mm}$
11. Junta intumescente Interdens 1.9 mm
12. Aglomerado 38 mm densidad $\geq 580 \text{ kg/m}^3$
13. Fibrosilicato 6 mm densidad $\geq 950 \text{ kg/m}^3$
14. Junta intumescente Interdens 1.9 mm
15. Tapeta de madera maciza $\geq 70 \text{ mm} \times 16 \text{ mm}$, densidad $\geq 650 \text{ kg/m}^3$
16. Junta intumescente $15 \times 2.8 \text{ mm}$
17. MDF 3 mm densidad $\geq 850\text{--}825 \text{ kg/m}^3$
18. Junta intumescente $15 \times 2.8 \text{ mm}$
19. Taco de madera $20 \times 5 \text{ mm}$
20. Junta intumescente de $38 \times 2 \text{ mm}$
21. Tirafondo $\geq 3.5 \times 50 \text{ mm}$

Los textos e información de este documento son de carácter informativo, avalado por el Informe de Clasificación de Resistencia al Fuego para paredes no portantes de acuerdo con la norma UNE-EN 13501-2:2019, emitido por ENSATEC, el 23 de Diciembre de 2022, se sugiere consultar la vigencia y exactitud de los mismos, así como posibles modificaciones o variaciones respecto al sistema descrito.

SCHOTT sistema cortafuegos EI 60

Descripción técnica del sistema de cerramiento



Dimensiones máximas de construcción:

Altura: 2950 mm, anchura: libre

Dimensiones máximas de vidrio:

PYRANOVA® 60 S3.0: 1300 x 2850 mm

Campo de aplicación:

Los resultados del ensayo al fuego se pueden aplicar directamente a las construcciones similares cuando una o varias de las modificaciones siguientes hayan sido realizadas y la construcción siga correspondiendo al código de diseño respecto a su rigidez y su estabilidad.

Producto:

Fijo cortafuegos vidrio-madera-acero

Informe de ensayo / laboratorio:

2100/619/15 / MPA Braunschweig

Uso previsto:

Sistema cortafuegos para uso interior

Informe de clasificación/ laboratorio:

18-16320-194 / LGAI Tech. Center, S.A. (APPLUS)

Tipo de sistema:

PYRANOVA® Sistema 60.1

Fecha de ensayo:

09 de Octubre de 2015

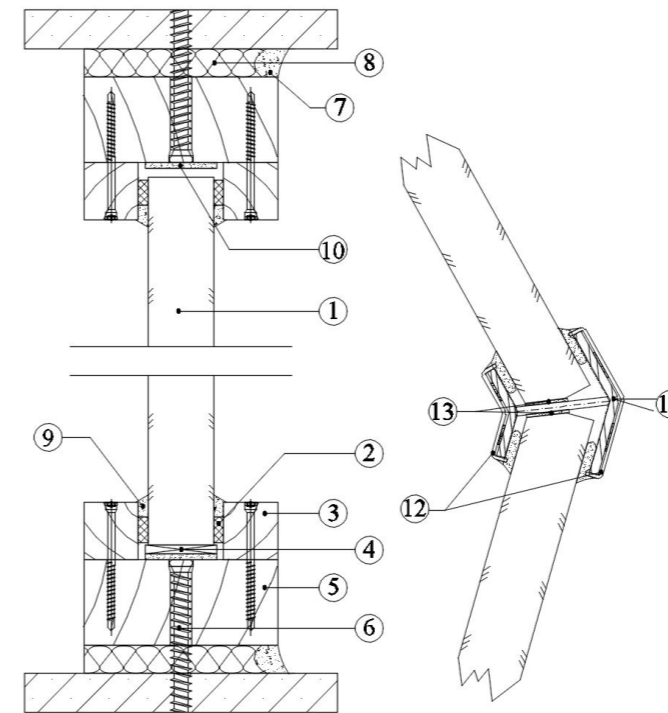
Empresa:

SCHOTT Technical Glass Solutions GmbH

Resultado de ensayo:

E 60 EI 60

Detalles descriptivos del sistema

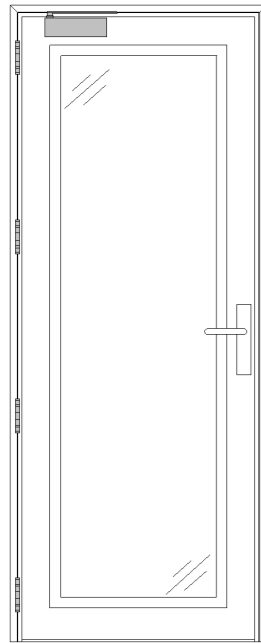


Detalle 2 de producto

1. PYRANOVA® 60 S3.0 Espesor nominal ≥ 23 mm (Profundidad de montaje de vidrio 14 mm)
2. Junta intumescente colocada en el galce del acristalamiento, dimensiones 9 x 4 mm
3. Junquillos de madera maciza ≥ 19 mm x 20 mm, densidad ≥ 670 kg/m³, fijación con tornillos ≥ 3.0 x 45 mm, espaciado ≤ 300 mm.
4. Calzo para ajuste de vidrio 25 x 50 x 3 mm
5. Perfiles de marco ≥ 30 x 68 mm, madera maciza encolada y prensada, densidad ≥ 670 kg/m³.
6. Montaje en bastidor con tornillos de 7.5 x 100 mm, espaciado ≤ 500 mm.
7. Sellado mediante silicona intumescente.
8. Aislamiento mediante lana de roca con una densidad ≥ 53 Kg/m³.
9. Silicona intumescente.
10. Junta intumescente de 25 x 2 mm
11. Perfil de unión angular.
12. Paramento aislante de unión.
13. Junta intumescente de 15 x 2 mm

SCHOTT sistema cortafuegos 1 hoja EI60 C5

Descripción técnica del sistema de puerta



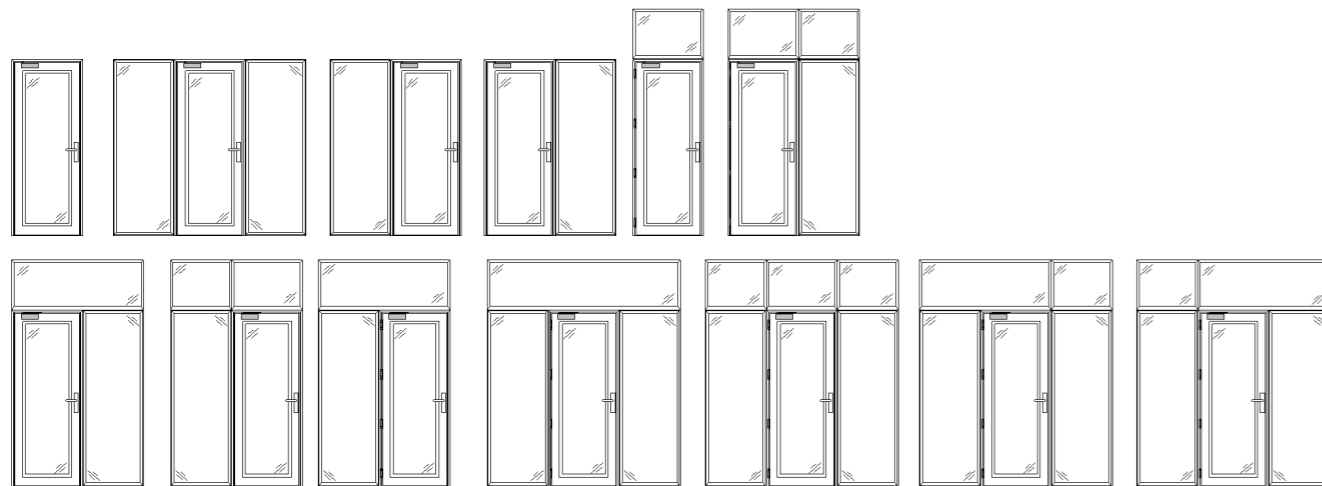
Detalle 1 de producto

Dimensiones máximas de construcción:

Hojas		Paneles laterales	
Ancho máx. hoja:	926 mm	Ancho máx. panel lateral:	2133 mm
Alto máx. hoja:	2415 mm	Alto máx. panel lateral:	740.5 mm
Área máx. hoja:	2.03 m ²	Área máx. panel lateral:	1.90 m ²
Panel superior		Medidas totales con paneles	
Ancho máx. panel superior:	3093 mm	Ancho máx. total:	3093 mm
Alto máx. panel superior:	704 mm	Alto máx. total:	3157 mm
Área máx. panel superior:	1.98 m ²	Área máx. total:	8.86 m

Campo de aplicación:

Los resultados del ensayo al fuego se pueden aplicar directamente a las siguientes construcciones de puertas



Producto:

Puerta abatible de hoja simple
vidriada con perfilera de madera
con posibilidad de fijos perimetrales

Uso previsto:

Sistema cortafuegos para uso interior

Informe de clasificación/ laboratorio:

256579.01 / Ensatec

Tipo de sistema:

PYRANOVA® Sistema 60 S3.0

Fecha de emisión:

23 de Diciembre de 2022

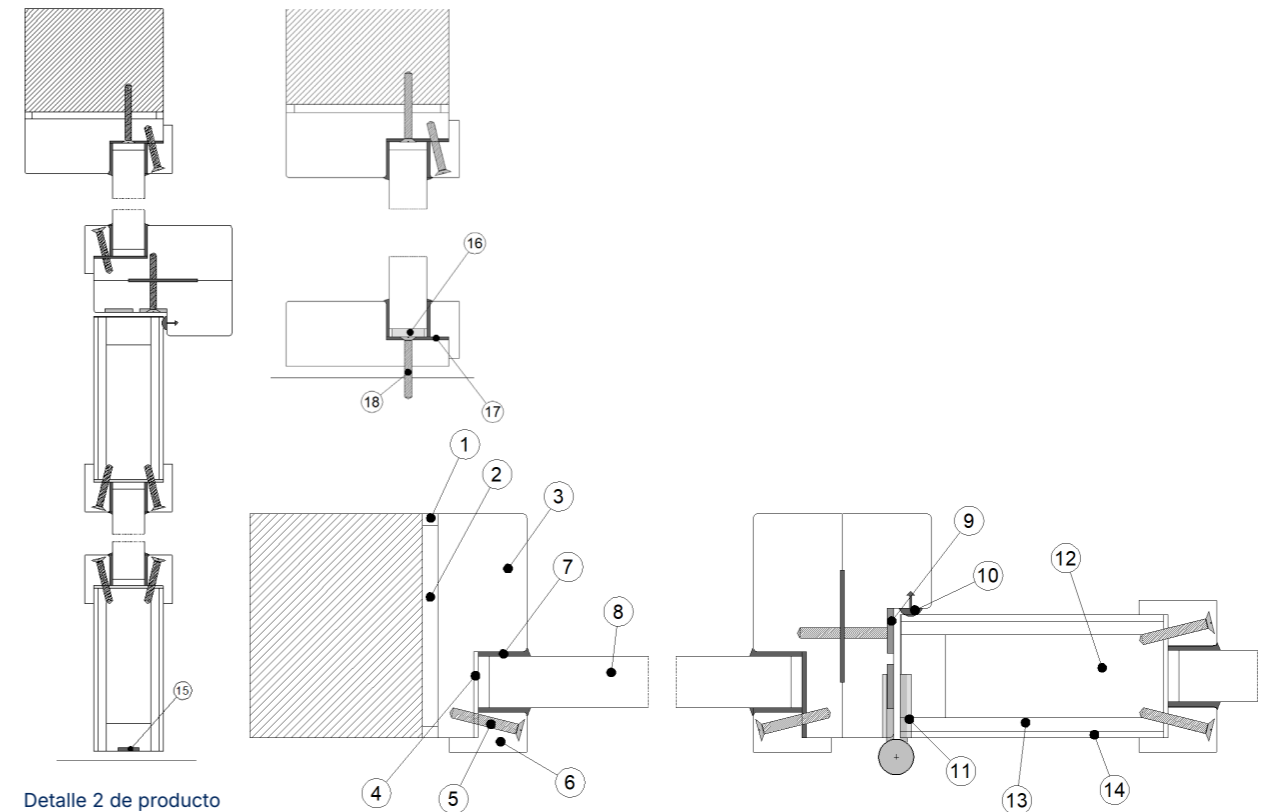
Empresa:

SCHOTT Technical Glass
Solutions GmbH

Resultado de ensayo:

EI₁ 60 C5 / EI₂ 60 C5

Detalles descriptivos del sistema



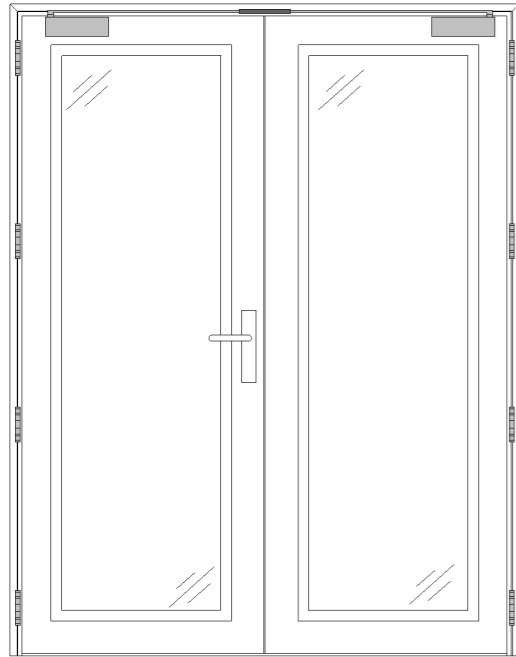
Detalle 2 de producto

1. Silicona intumescente
2. Espuma cortafuegos
3. Marco madera maciza densidad $\geq 650 \text{ kg/m}^3$ y medida $\geq 120 \times 40 \text{ mm}$
4. Junta intumescente de $38 \times 2 \text{ mm}$
5. Tirafondo $\geq 3.5 \times 50 \text{ mm}$
6. Junquillos de madera maciza $\geq 20 \text{ mm} \times 35 \text{ mm}$, densidad $\geq 650 \text{ kg/m}^3$
7. Junta intumescente $20 \times 2 \text{ mm}$
8. PYRANOVA® 60 S3.0 Espesor nominal $\geq 23 \text{ mm}$ (Profundidad de montaje de vidrio 20 mm)
9. Junta intumescente $20 \times 2.8 \text{ mm}$
10. Burlete perimetral con intumescente de $10 \times 2 \text{ mm}$
11. Junta intumescente Interdens 1.9 mm
12. Aglomerado 38 mm densidad $\geq 580 \text{ kg/m}^3$
13. Fibrosilicato 6 mm densidad $\geq 950 \text{ kg/m}^3$
14. Junta intumescente Interdens 1.9 mm
15. Tapeta de madera maciza $\geq 70 \text{ mm} \times 16 \text{ mm}$, densidad $\geq 650 \text{ kg/m}^3$
16. Junta intumescente $15 \times 2.8 \text{ mm}$
17. MDF 3 mm densidad $\geq 850\text{-}825 \text{ kg/m}^3$
18. Junta intumescente $15 \times 2.8 \text{ mm}$
19. Taco de madera $20 \times 5 \text{ mm}$
20. Junta intumescente de $38 \times 2 \text{ mm}$
21. Tirafondo $\geq 3.5 \times 50 \text{ mm}$

Los textos e información de este documento son de carácter informativo, avalado por el Informe de Clasificación de Resistencia al Fuego para paredes no portantes de acuerdo con la norma UNE-EN 13501-2:2019, emitido por ENSATEC, el 23 de Diciembre de 2022, se sugiere consultar la vigencia y exactitud de los mismos, así como posibles modificaciones o variaciones respecto al sistema descrito.

SCHOTT sistema cortafuegos 2 hojas EI60 C5

Descripción técnica del sistema de puerta



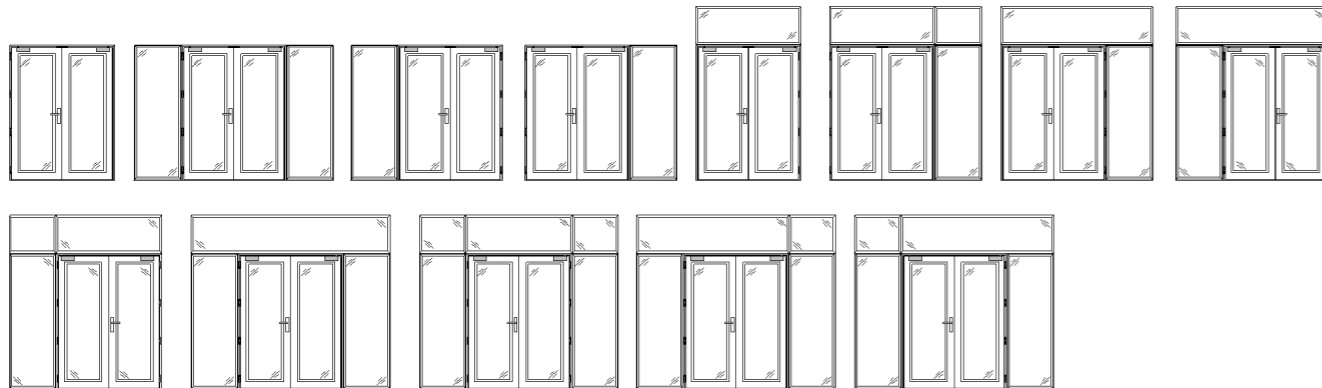
Detalle 1 de producto

Dimensiones máximas de construcción:

Hojas		Paneles laterales	
Ancho máx. hoja:	926 mm	Ancho máx. panel lateral:	2133 mm
Alto máx. hoja:	2415 mm	Alto máx. panel lateral:	740.5 mm
Área máx. hoja:	2.03 m ²	Área máx. panel lateral:	1.90 m ²
Panel superior		Medidas totales con paneles	
Ancho máx. panel superior:	3093 mm	Ancho máx. total:	3093 mm
Alto máx. panel superior:	704 mm	Alto máx. total:	3157 mm
Área máx. panel superior:	1.98 m ²	Área máx. total:	8.86 m

Campo de aplicación:

Los resultados del ensayo al fuego se pueden aplicar directamente a las siguientes construcciones de puertas



Producto:

Puerta abatible de doble hoja vidriada con perfilería de madera con posibilidad de fijos perimetrales

Uso previsto:

Sistema cortafuegos para uso interior

Informe de clasificación/ laboratorio:

256579.01 / Ensatec

Tipo de sistema:

PYRANOVA® Sistema 60 S3.0

Fecha de emisión:

23 de Diciembre de 2022

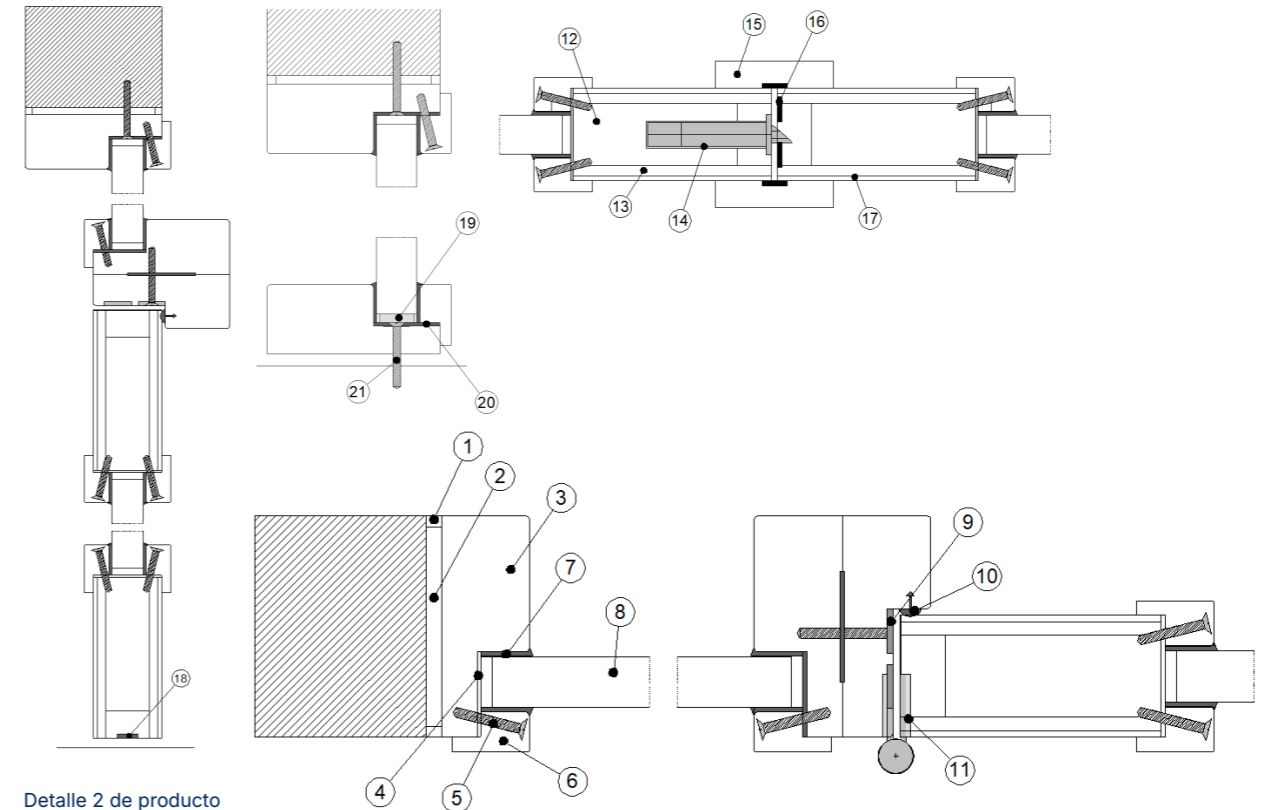
Empresa:

SCHOTT Technical Glass Solutions GmbH

Resultado de ensayo:

EI₁ 60 C5 / EI₂ 60 C5

Detalles descriptivos del sistema

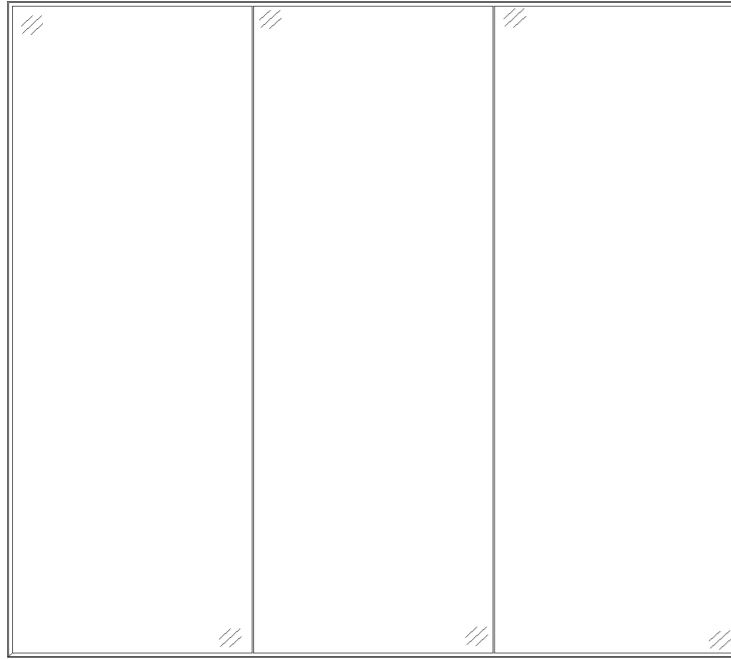


Detalle 2 de producto

1. Silicona intumescente
2. Espuma cortafuegos
3. Marco madera maciza densidad $\geq 650 \text{ kg/m}^3$ y medida $\geq 120 \times 40 \text{ mm}$
4. Junta intumescente de $38 \times 2 \text{ mm}$
5. Tirafondo $\geq 3.5 \times 50 \text{ mm}$
6. Junquillos de madera maciza $\geq 20 \text{ mm} \times 35 \text{ mm}$, densidad $\geq 650 \text{ kg/m}^3$
7. Junta intumescente $20 \times 2 \text{ mm}$
8. PYRANOVA® 60 S3.0 Espesor nominal $\geq 23 \text{ mm}$ (Profundidad de montaje de vidrio 20 mm)
9. Junta intumescente $20 \times 2.8 \text{ mm}$
10. Burlete perimetral con intumescente de $10 \times 2 \text{ mm}$
11. Junta intumescente Interdens $1,9 \text{ mm}$
12. Aglomerado 38 mm densidad $\geq 580 \text{ kg/m}^3$
13. Fibrosilicato 6 mm densidad $\geq 950 \text{ kg/m}^3$
14. Junta intumescente Interdens $1,9 \text{ mm}$
15. Tapeta de madera maciza $\geq 70 \text{ mm} \times 16 \text{ mm}$, densidad $\geq 650 \text{ kg/m}^3$
16. Junta intumescente $15 \times 2.8 \text{ mm}$
17. MDF 3 mm densidad $\geq 850\text{-}825 \text{ kg/m}^3$
18. Junta intumescente $15 \times 2.8 \text{ mm}$
19. Taco de madera $20 \times 5 \text{ mm}$
20. Junta intumescente de $38 \times 2 \text{ mm}$
21. Tirafondo $\geq 3.5 \times 50 \text{ mm}$

SCHOTT sistema cortafuegos EI60 "a testa"

Descripción técnica del sistema de cerramiento



Detalle 1 de producto

Dimensiones máximas de construcción:

Altura: 2900 mm, anchura: libre

Dimensiones máximas de vidrio:

PYRANOVA® 60 S3.0: 1000 mm x 2700 mm

Campo de aplicación:

Los resultados del ensayo al fuego se pueden aplicar directamente a las construcciones similares cuando una o varias de las modificaciones siguientes hayan sido realizadas y la construcción siga correspondiendo al código de diseño respecto a su rigidez y su estabilidad.

- Se permite reducción de las dimensiones de los vidrios.
- Se permite una modificación del ratio dimensional del vidrio siempre y cuando la medida más grande del vidrio y la superficie no se vean incrementadas.
- Se permite la reducción de distancias entre fijaciones.
- Se permite un aumento de las dimensiones de la estructura-marco.
- No se permite aumentar la altura del vidrio.
- Se permite aumentar la anchura con más vidrios a testa
- El contorno perimetral siempre deberá realizarse con perfilera de madera

Producto:

Fijo cortafuegos
vidrio-madera-"a testa"

Informe de ensayo / laboratorio:

262227 / Ensatec

Uso previsto:

Sistema cortafuegos para uso interior
y exterior

Tipo de sistema:

PYRANOVA® Sistema 60 S3.0

Fecha de emisión:

22 de Octubre de 2024

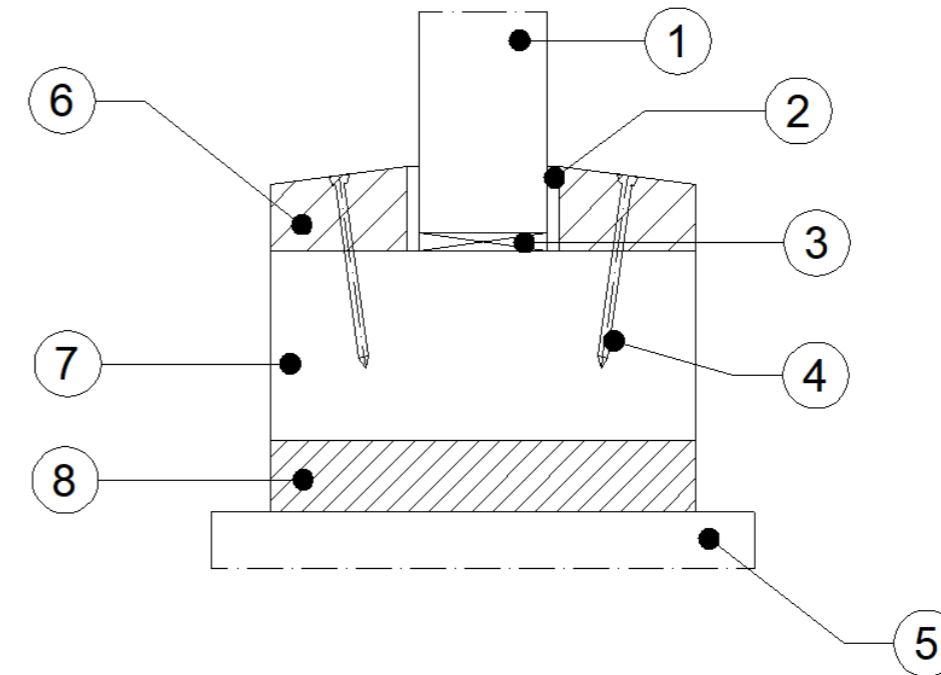
Empresa:

SCHOTT Technical Glass
Solutions GmbH

Resultado de ensayo:

EI 60

Detalles descriptivos del sistema

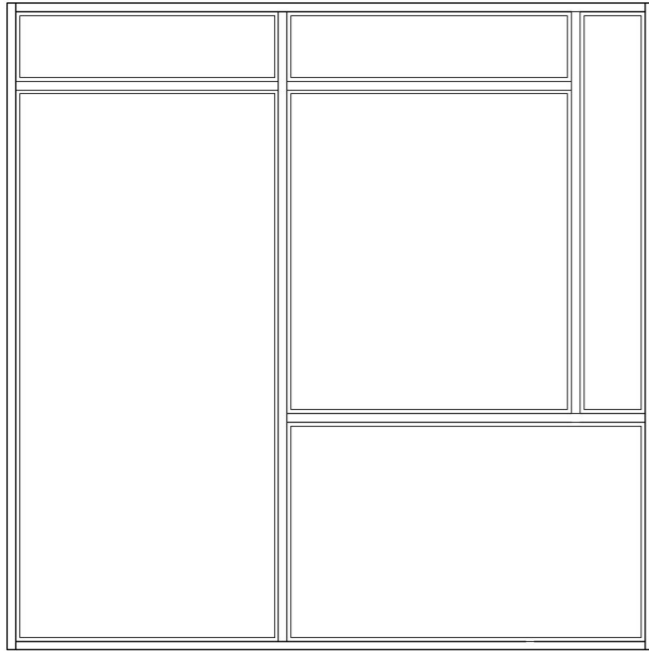


Detalle 2 de producto

1. PYRANOVA® 60 S3.0 Espesor nominal ≥ 23 mm (Profundidad de montaje de vidrio 20 mm)
2. Junta intumescente 25 x 2 mm
3. Calzo 80 x 30 x 4 mm
4. Tirafondo ≥ 3 x 45 mm
5. Suelo
6. Junquillos de madera ≥ 18 mm x 31 mm, densidad ≥ 650 kg/m³
7. Marco perimetral 90 x 40 mm
8. Lana de roca
9. Kerafix 4 mm
10. Junta intumescente 15 x 2 mm

SCHOTT sistema cortafuegos EI 90

Descripción técnica del sistema de cerramiento



Detalle 1 de producto

Dimensiones máximas de construcción:

Altura: 2980 mm, anchura: libre.

Dimensiones máximas de vidrio:

PYRANOVA® 90 S3.0:	1200 mm x 2530 mm
ISO PYRANOVA® 90 S3.0:	1640 mm x 1000 mm
	1300 mm x 1480 mm

Campo de aplicación:

Los resultados del ensayo al fuego se pueden aplicar directamente a las construcciones similares cuando una o varias de las modificaciones siguientes hayan sido realizadas y la construcción siga correspondiendo al código de diseño respecto a su rigidez y su estabilidad.

Producto:

Fijo cortafuegos vidrio-madera

Informe de ensayo / laboratorio:

11-001073-PR01 / IFT Rosenheim

Uso previsto:

Sistema cortafuegos para uso interior

Informe de clasificación/ laboratorio:

18-16320-190 / LGAI Tech. Center, S.A. (APPLUS)

Tipo de sistema:

PYRANOVA® Sistema 90.2

Fecha de ensayo:

16 de Mayo de 2011

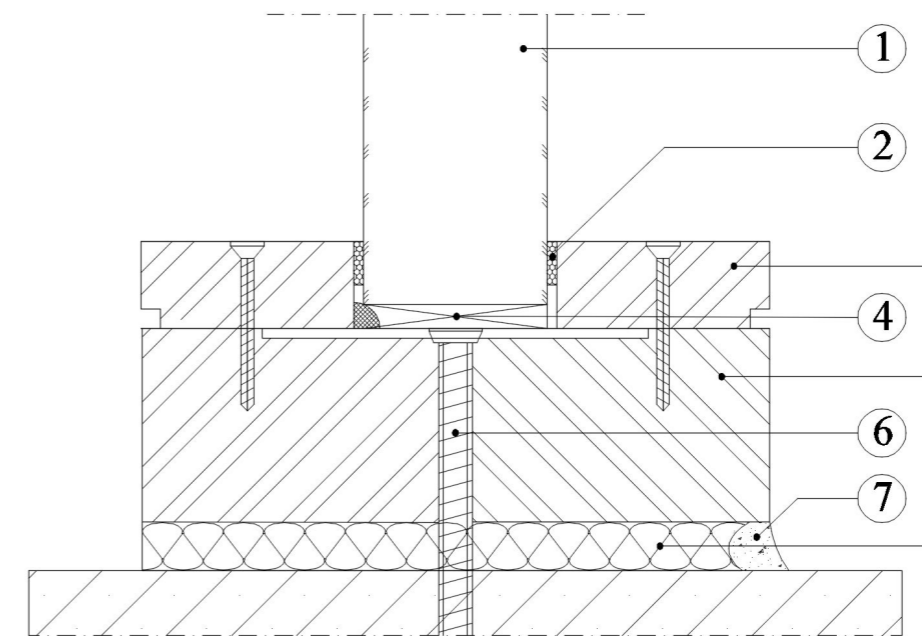
Empresa:

SCHOTT Technical Glass Solutions GmbH

Resultado de ensayo:

E 90 EI 90 EW 90

Detalles descriptivos del sistema

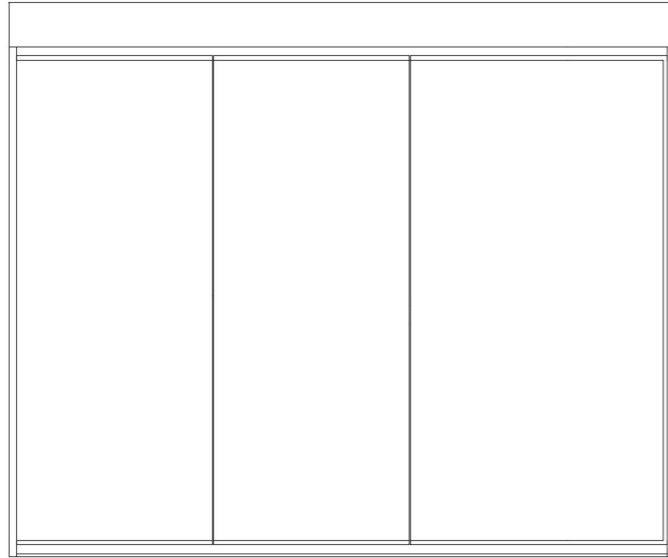


Detalle 2 de producto

1. PYRANOVA® 90 S3.0 Espesor nominal ≥ 37 mm o ISO PYRANOVA® 90 S3.0 Espesor nominal ≥ 51 mm (Profundidad de montaje de vidrio 13 mm)
2. 2 juntas intumescente de dimensión 3 x 9 mm
3. Junquillos de madera maciza ≥ 35 mm x 18 mm, densidad ≥ 480 kg/m³, fijación con tornillos para madera ≥ 3.5 x 50 mm, distancia entre tornillos de fijación ≤ 390 mm.
4. Calzos para ajuste de vidrio clasificación B2
5. Perfiles de marco ≥ 40 x 130 mm, madera maciza encolada y prensada, densidad ≥ 480 kg/m³.
6. Fijación de bastidor, con tornillos
7. Sellado mediante silicona intumescente clasificación B1.
8. Aislamiento mediante lana de roca con una densidad ≥ 53 kg/m³

SCHOTT sistema cortafuegos EI 90 "a testa"

Descripción técnica del sistema de cerramiento



Detalle 1 de producto

Dimensiones máximas de construcción:

Altura: 2790 mm, anchura: libre

Dimensiones máximas de vidrio:

PYRANOVA® 90 S.3.0 SF: 1150 mm x 2700 mm

Campo de aplicación:

Los resultados del ensayo al fuego se pueden aplicar directamente a las construcciones similares cuando una o varias de las modificaciones siguientes hayan sido realizadas y la construcción siga correspondiendo al código de diseño respecto a su rigidez y su estabilidad.

Producto:

Fijo cortafuegos
vidrio-madera-"a testa"

Informe de ensayo / laboratorio:

12-002468-PR01 / IFT Rosenheim

Uso previsto:

Sistema cortafuegos para uso interior

Informe de clasificación/ laboratorio:

18-16320-191 / LGAI Tech. Center,
S.A. (APPLUS)

Tipo de sistema:

PYRANOVA® Sistema 90.3

Fecha de ensayo:

08 de Octubre de 2012

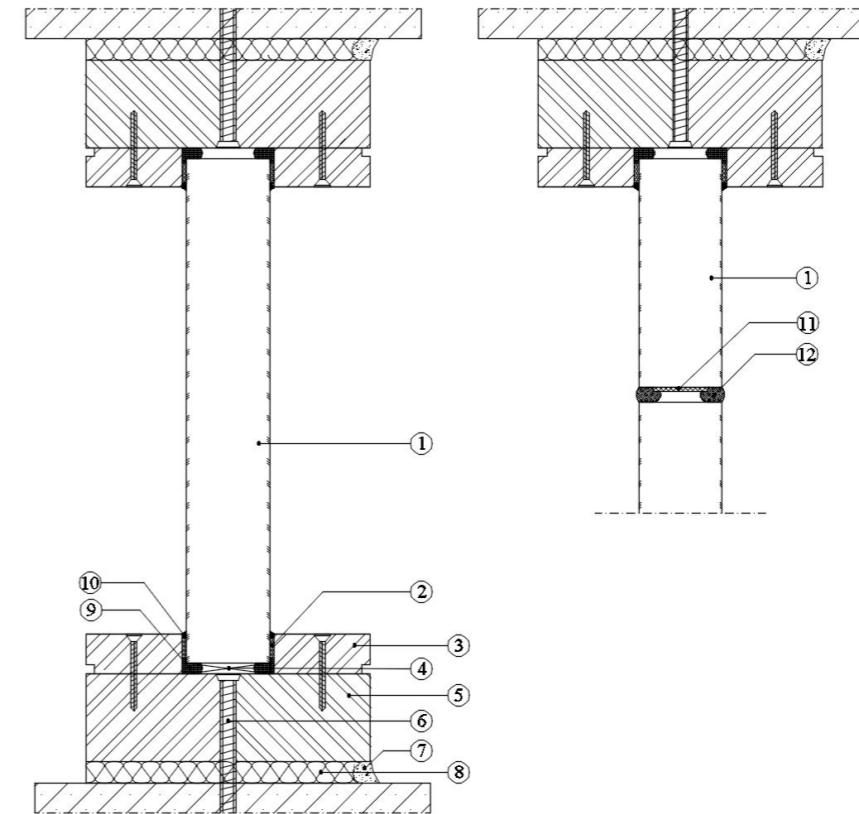
Empresa:

SCHOTT Technical Glass
Solutions GmbH

Resultado de ensayo:

E 90 EI 90 EW 90

Detalles descriptivos del sistema

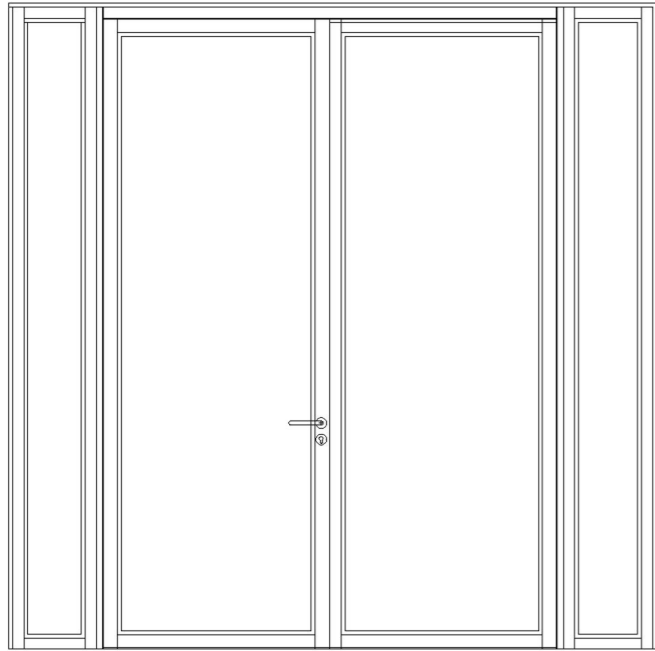


Detalle 2 de producto

1. PYRANOVA® 90 S3.0 Espesor nominal ≥ 37 mm (Profundidad de montaje de vidrio 18 mm)
2. Junta intumescente de dimensiones $\geq 9 \times 3$ mm colocada en el galce del acristalamiento.
3. Junquillos de madera maciza ≥ 43.5 mm x 23 mm, densidad ≥ 480 kg/m³, fijación con tornillos $\geq 3.5 \times 50$ mm, distancia entre tornillos de fijación ≤ 400 mm.
4. Calzos para ajuste de vidrio de madera maciza de medidas 40x50 x $\frac{3}{4}$ mm
5. Perfiles de marco ≥ 40 mm x 130 mm, madera maciza densidad ≥ 480 kg/m³.
6. Fijación de bastidor, mediante tornillos
7. Sellado mediante silicona intumescente.
8. Aislamiento mediante lana de roca con una densidad ≥ 53 Kg/m³
9. Sellante intumescente
10. Silicona intumescente clasificación mínima B1
11. Junta intumescente 1.9 x 25 mm
12. Silicona intumescente

SCHOTT sistema cortafuegos EI 90 Puerta de madera

Descripción técnica del sistema de cerramiento



Detalle 1 de producto

Dimensiones:

Totales: 2980 mm alto x 2960 mm ancho.
 Paso libre: 2913 mm alto x 2012 mm ancho.
 Hoja activa: 2914 mm alto x 1030 mm ancho.
 Hoja pasiva: 2914 mm alto x 1030 mm ancho.

Campo de aplicación:

Esta clasificación es válida para aplicaciones de uso final de la puerta de 2 hojas descrita, cuyas extensiones y modificaciones se muestran a continuación.

Producto:

Puerta acristalada con marco de madera

Informe de ensayo / laboratorio:

12-002468-PR01 / IFT Rosenheim

Uso previsto:

Sistema cortafuegos para uso interior

Informe de clasificación/ laboratorio:

18-16320-192 / LGAI Tech. Center, S.A. (APPLUS)

Tipo de sistema:

PYRANOVA® Sistema 90.1

Fecha de ensayo:

14 de Enero de 2010

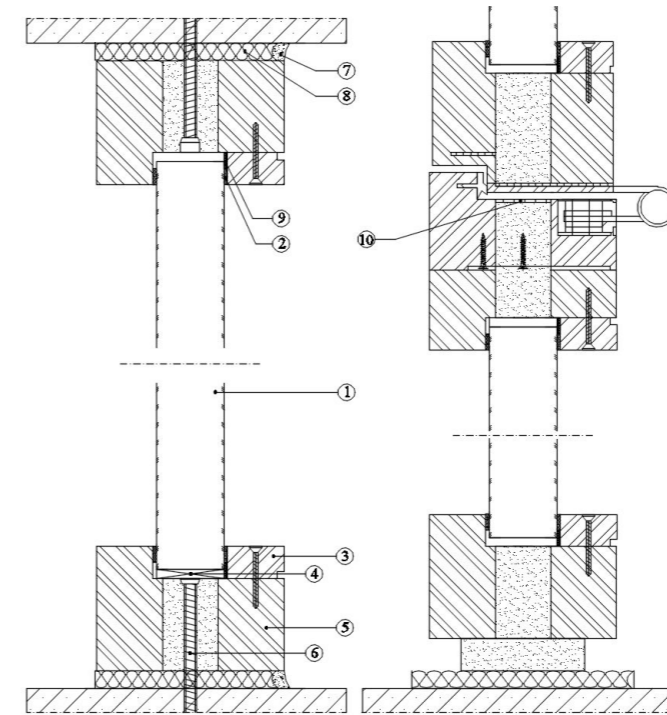
Empresa:

SCHOTT Technical Glass Solutions GmbH

Resultado de ensayo:

EI₁ 90 EI₂ 90

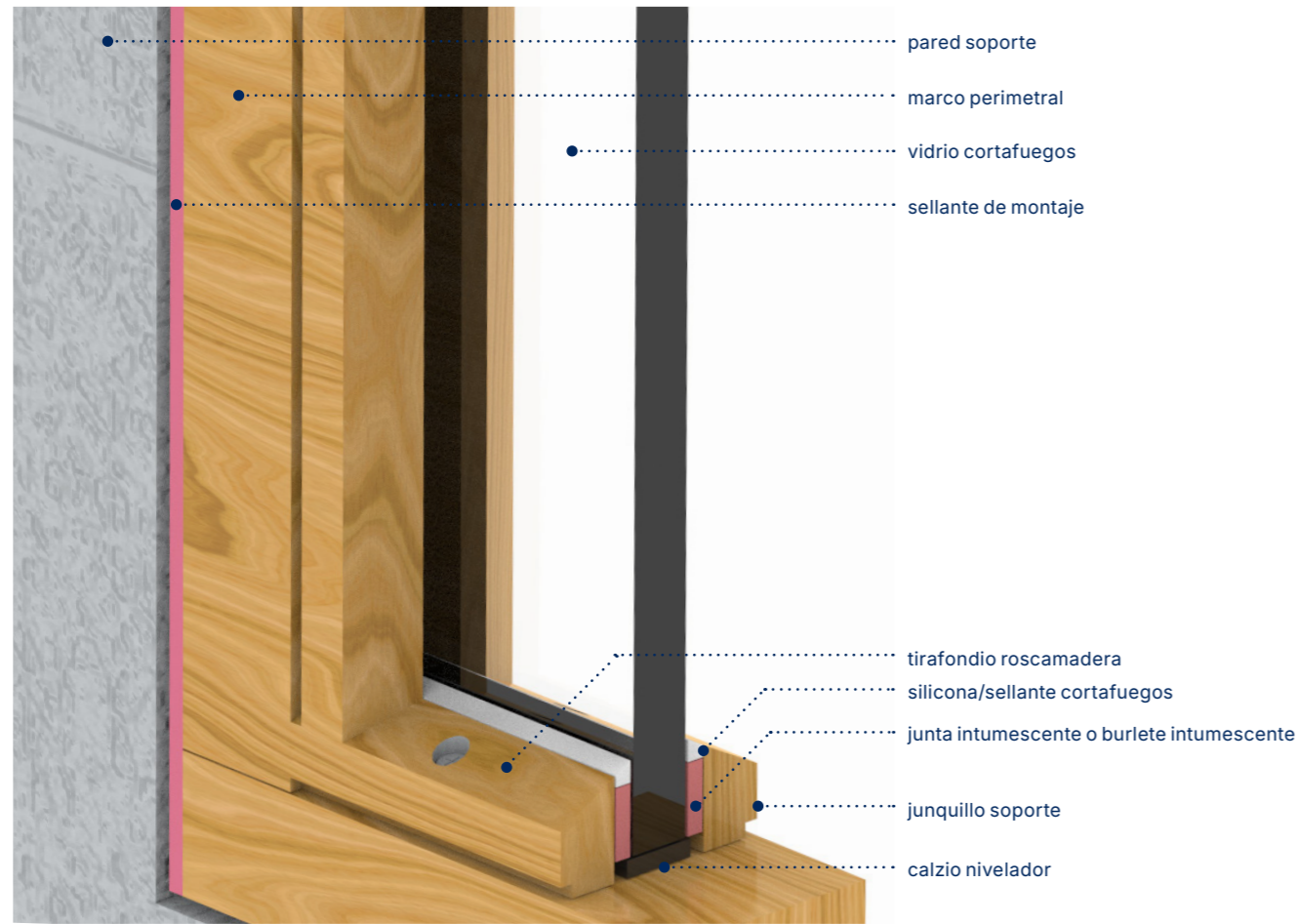
Detalles descriptivos del sistema



Detalle 2 de producto

1. PYRANOVA® 90 S3.0 Espesor nominal ≥ 37 mm (Profundidad de montaje de vidrio 14 mm)
2. Junta intumescente colocada en el galce del acristalamiento.
3. Junquillos de madera maciza $\geq 2 \times 18$ mm, densidad ≥ 480 kg/m³, fijación con tornillos $\geq 3.0 \times 35$ mm, espaciado de los tornillos de fijación ≤ 400 mm.
4. Calzos de madera maciza para ajuste de vidrio de medidas 35 x 50 x 4 mm
5. Perfiles de marco $\geq 70 \times 96$ mm, madera maciza encolada y prensada, densidad ≥ 480 kg/m³. Con insertos de paneles de yeso ≥ 36 mm
6. Fijación de bastidor, mediante tornillos, espaciado ≤ 510 mm
7. Sellado mediante silicona intumescente
8. Aislamiento mediante lana de roca con una densidad ≥ 53 kg/m³.
9. Junta intumescente.

Composición del sistema cortafuegos



detalles del sistema

diferentes posibilidades de montaje

pinturas y acabados decorativos

