

**Allgemeine
bauaufsichtliche
Zulassung/
Allgemeine
Bauartgenehmigung**

Zulassungsstelle für Bauprodukte und Bauarten

Bautechnisches Prüfamt

Eine vom Bund und den Ländern
gemeinsam getragene Anstalt des öffentlichen Rechts

Mitglied der EOTA, der UEAtc und der WFTAO

Datum:

02.09.2019

Geschäftszeichen:

III 38-1.6.20-146/19

Nummer:

Z-6.20-2073

Geltungsdauer

vom: **2. September 2019**

bis: **2. November 2022**

Antragsteller:

Moralt AG

Obere Tiefenbachstraße 1
83734 Hausham

Gegenstand dieses Bescheides:

T 30-1-FSA "Moralt Fire" bzw.

T 30-1-RS-FSA "Moralt FireSmoke" bzw.

T 30-2-FSA "Moralt Fire" bzw.

T 30-2-RS-FSA "Moralt FireSmoke"

Der oben genannte Regelungsgegenstand wird hiermit allgemein bauaufsichtlich
zugelassen/genehmigt.

Dieser Bescheid umfasst elf Seiten und drei Anlagen.

DIBt

I ALLGEMEINE BESTIMMUNGEN

- 1 Mit diesem Bescheid ist die Verwendbarkeit bzw. Anwendbarkeit des Regelungsgegenstandes im Sinne der Landesbauordnungen nachgewiesen.
- 2 Dieser Bescheid ersetzt nicht die für die Durchführung von Bauvorhaben gesetzlich vorgeschriebenen Genehmigungen, Zustimmungen und Bescheinigungen.
- 3 Dieser Bescheid wird unbeschadet der Rechte Dritter, insbesondere privater Schutzrechte, erteilt.
- 4 Dem Verwender bzw. Anwender des Regelungsgegenstandes sind, unbeschadet weitergehender Regelungen in den "Besonderen Bestimmungen", Kopien dieses Bescheides zur Verfügung zu stellen. Zudem ist der Verwender bzw. Anwender des Regelungsgegenstandes darauf hinzuweisen, dass dieser Bescheid an der Verwendungs- bzw. Anwen- dungsstelle vorliegen muss. Auf Anforderung sind den beteiligten Behörden ebenfalls Kopien zur Verfügung zu stellen.
- 5 Dieser Bescheid darf nur vollständig vervielfältigt werden. Eine auszugsweise Veröffentlichung bedarf der Zustimmung des Deutschen Instituts für Bautechnik. Texte und Zeichnungen von Werbeschriften dürfen diesem Bescheid nicht widersprechen, Übersetzungen müssen den Hinweis "Vom Deutschen Institut für Bautechnik nicht geprüfte Übersetzung der deutschen Originalfassung" enthalten.
- 6 Dieser Bescheid wird widerruflich erteilt. Die Bestimmungen können nachträglich ergänzt und geändert werden, insbesondere, wenn neue technische Erkenntnisse dies erfordern.
- 7 Dieser Bescheid bezieht sich auf die von dem Antragsteller gemachten Angaben und vorgelegten Dokumente. Eine Änderung dieser Grundlagen wird von diesem Bescheid nicht erfasst und ist dem Deutschen Institut für Bautechnik unverzüglich offenzulegen.
- 8 Die von diesem Bescheid umfasste allgemeine Bauartgenehmigung gilt zugleich als allge- meine bauaufsichtliche Zulassung für die Bauart.

II BESONDERE BESTIMMUNGEN

1 Regelungsgegenstand und Verwendungs- bzw. Anwendungsbereich

1.1 Zulassungsgegenstand und Verwendungsbereich

1.1.1 Zulassungsgegenstand sind die Feuerschutzabschlüsse "Moralt Fire" und "Moralt FireSmoke", jeweils als einflügelige bzw. zweiflügelige Konstruktionen, die wahlweise ggf. mit Oberteil und/oder Seitenteil(en) ausgeführt werden dürfen.

a) Der Zulassungsgegenstand "Moralt Fire" erfüllt die Anforderungen an einen Feuerschutzabschluss der Feuerwiderstandsklasse T 30 nach DIN 4102-5¹ und ist damit im bauaufsichtlichen Sinne verwendbar als feuerhemmender, dichtschießender und selbstschießender Abschluss (siehe Abschnitte 2.1.1 und 2.1.2).

b) Der Zulassungsgegenstand "Moralt FireSmoke" erfüllt die Anforderungen an einen Feuerschutzabschluss der Feuerwiderstandsklasse T 30 nach DIN 4102-5¹ sowie an einen Rauchschutzabschluss nach DIN 18095-1² und ist damit im bauaufsichtlichen Sinne verwendbar als feuerhemmender, rauchdichter und selbstschießender Abschluss (siehe Abschnitte 2.1.1 und 2.1.3).

Der jeweilige Zulassungsgegenstand wird im Folgenden Feuerschutzabschluss genannt.

1.1.2 Der Feuerschutzabschluss besteht im Wesentlichen aus dem/den Flügel/n und der Zargenkonstruktion sowie den Zubehörteilen und ggf. aus Oberteil und/oder Seitenteil(en) (siehe Anlage 1).

Der Feuerschutzabschluss besteht im Wesentlichen aus Holz und Holzwerkstoffen. Der/Die Flügel darf/dürfen mit Glasausschnitt oder mit Paneel hergestellt werden. Oberteil und Seitenteil(e) sind verglast; Oberteil und Seitenteil(e) sind mit Paneel nachgewiesen.

Einzelheiten zum konstruktiven Aufbau des Feuerschutzabschlusses, insbesondere Details zu Abmessungen, Werkstoffen und Ausführungsvarianten sowie erforderlichen Zubehörteilen, sind beim Deutschen Institut für Bautechnik hinterlegt (Dokument A³).

1.1.3 Feuerschutzabschlüsse nach der von diesem Bescheid erfassten allgemeinen bauaufsichtlichen Zulassung dienen nach Maßgabe bauordnungsrechtlicher Vorschriften zum Verschließen von Öffnungen in mindestens feuerhemmenden Innenwänden.

Über die Zulässigkeit der Verwendung von Feuerschutzabschlüssen mit Oberteil und/oder Seitenteil(en), insbesondere hinsichtlich Ausführung, Anordnung und Größe im Bereich der Wände notwendiger Flure bzw. notwendiger Treppenträume, entscheidet die zuständige Bauaufsichtsbehörde, sofern nicht bauaufsichtliche Vorschriften die Zulässigkeit regeln.

Der Feuerschutzabschluss ist in brandschutztechnischer Hinsicht zur Verwendung in Innenwänden/an Bauteilen im Innenbereich nachgewiesen. Nachweise zum Wärme- und/oder Schallschutz, sowie weitere Nachweise der Gebrauchstauglichkeit und Dauerhaftigkeit sind mit der von diesem Bescheid erfassten allgemeinen bauaufsichtlichen Zulassung nicht erbracht, sondern ggf. für den speziellen Verwendungsfall - unter Berücksichtigung der Bestimmungen dieser allgemeinen bauaufsichtlichen Zulassung - zu führen.

Der Feuerschutzabschluss darf nur in trockene Räume eingebaut werden.

1.2 Anwendungsbereich

1.2.1 Einbau

Der Feuerschutzabschluss darf nur in Wände/an Bauteile gemäß Abschnitt 3.2 eingebaut/angeschlossen werden.

¹ DIN 4102-5:1977-09 Brandverhalten von Baustoffen und Bauteilen; Feuerschutzabschlüsse, Abschlüsse in Fahrschachtwänden und gegen Feuer widerstandsfähige Verglasungen; Begriffe, Anforderungen und Prüfungen

² DIN 18095-1:1988-10 Türen; Rauchschutztüren; Begriffe und Anforderungen

³ Der Antragsteller/Hersteller hat das Dokument der zuständigen Bauaufsichtsbehörde auf Verlangen vorzulegen und - soweit es für die Fremdüberwachung benötigt wird - den dafür zuständigen Stellen zur Verfügung zu stellen.

Einzelheiten zum Einbau des Feuerschutzabschlusses sind beim Deutschen Institut für Bautechnik hinterlegt (Dokument B^{3,4}) und in der Einbauanleitung gemäß Abschnitt 2.2.3 angegeben.

Der einflügelige Feuerschutzabschluss - ohne Oberteil und/oder Seitenteil(e) (siehe Anlage 2) - in den Abmessungen 750-1250 x 750-1750 mm (Breite x Höhe) darf nichtfußbodengleich ($H \leq 500$ mm) eingebaut werden (siehe Abschnitte 2.1.2 und 2.1.3).

Änderungen sind nur zulässig, wenn sie die Eigenschaften des Feuerschutzabschlusses nicht wesentlich beeinflussen (Anlage 2/siehe Abschnitt 4.4).

1.2.2 Feststellanlage

Der Feuerschutzabschluss darf mit einer für den Abschluss geeigneten Feststellanlage ausgeführt werden, deren Anwendbarkeit durch eine allgemeine bauaufsichtliche Zulassung bzw. allgemeine Bauartgenehmigung nachgewiesen ist.

2 Bestimmungen für das Bauprodukt

2.1 Eigenschaften

2.1.1 Feuerwiderstand und Dauerfunktion

Die Feuerwiderstandsklasse, in Verbindung mit der Eigenschaft "selbstschließend", wurde nach DIN 4102-5¹ (unter Berücksichtigung von Ergebnissen aus Prüfungen nach DIN EN 1634-1⁵) in Verbindung mit DIN 4102-18⁶ (unter Berücksichtigung von Ergebnissen aus Prüfungen nach DIN EN 1191⁷) bestimmt.⁸ Der Feuerschutzabschluss wurde zum Nachweis der Dauerfunktion 200.000 Prüfzyklen unterzogen.

2.1.2 Dichtheit

Der Feuerschutzabschluss nach Abschnitt 1.1.1 a) muss im Zargenbereich des Flügels/der Flügel mit einer mindestens dreiseitig umlaufenden sowie bei zweiflügeligen Feuerschutzabschlüssen zusätzlich mit einer im Mittelfalz angeordneten, dauerelastischen Dichtung⁹ zur Behinderung des Durchtritts von Rauch ausgeführt werden.

Der nicht fußbodengleich einzubauende Feuerschutzabschluss ($H \leq 500$ mm) muss im Zargenbereich des Flügels mit einer vierseitig umlaufenden, dauerelastischen Dichtung⁹ zur Behinderung des Durchtritts von Rauch ausgeführt werden. Der untere Rand des Flügels und der Zarge ist auszuführen wie der obere Rand.

Der Feuerschutzabschluss gilt damit im bauaufsichtlichen Sinne als "dichtschließend".

2.1.3 Rauchdichtheit

Die Rauchdichtheit wurde nach DIN 18095-2¹⁰ in Verbindung mit DIN 18095-1² (unter Berücksichtigung von Ergebnissen aus Prüfungen nach DIN EN 1634-3¹¹) bestimmt.⁸

Der Feuerschutzabschluss nach Abschnitt 1.1.1 b) muss im Zargenbereich des Flügels/der Flügel mit einer mindestens dreiseitig umlaufenden, dauerelastischen Dichtung⁹ in Verbindung mit einer Bodendichtung zur Behinderung des Durchtritts von Rauch ausgeführt wer-

⁴ Das Dokument B ist auch Bestandteil der Einbauanleitung.

⁵ DIN EN 1634-1:2000-03 Feuerwiderstandsprüfungen für Tür- und Abschlusseinrichtungen; Teil 1: Feuerschutzabschlüsse

⁶ DIN 4102-18:1991-03 Brandverhalten von Baustoffen und Bauteilen; Feuerschutzabschlüsse, Nachweis der Eigenschaft "selbstschließend" (Dauerfunktionsprüfung)

⁷ DIN EN 1191:2000-08 Fenster und Türen; Dauerfunktionsprüfung; Prüfverfahren

⁸ Gutachten, die eine Übereinstimmung mit den gemäß Prüfnormen zu erwartenden Ergebnissen bescheinigen, wurden für die Bewertung der Eigenschaften des Feuerschutzabschlusses ebenfalls berücksichtigt.

⁹ Die Materialangaben sind beim Deutschen Institut für Bautechnik hinterlegt.

¹⁰ DIN 18095-2:1991-03 Rauchschutztüren – Teil 2: Bauartprüfung der Dauerfunktionstüchtigkeit und Dichtheit

¹¹ DIN EN 1634-3:2005-01 Feuerwiderstandsprüfungen für Tür- und Abschlusseinrichtungen; Teil 3: Rauchschutzabschlüsse

den. Im Mittelfalz von zweiflügeligen Feuerschutzabschlüssen muss zusätzlich eine dauerelastische Dichtung⁹ angeordnet sein.

Der nichtfußbodengleich einzubauende Feuerschutzabschluss ($H \leq 500$ mm) muss im Zargenbereich des Flügels mit einer vierseitig umlaufenden, dauerelastischen Dichtung⁹ zur Behinderung des Durchtritts von Rauch ausgeführt werden. Der untere Rand des Flügels und der Zarge ist auszuführen wie der obere Rand.

Der Feuerschutzabschluss gilt damit im bauaufsichtlichen Sinne als "rauchdicht".

2.2 Herstellung und Kennzeichnung

2.2.1 Herstellung des Feuerschutzabschlusses

2.2.1.1 Bei der Herstellung des Feuerschutzabschlusses sind die Bestimmungen von Abschnitt 1.1 und Dokument A³ einzuhalten (siehe Anlage 1). Die Bestandteile, wie Zubehörteile, Brandschutzeinlagen u. A., dürfen verwendet werden, wenn ihre Verwendbarkeit durch ein allgemeines bauaufsichtliches Prüfzeugnis, durch eine allgemeine bauaufsichtliche Zulassung oder im Zulassungsverfahren für einen Feuerschutzabschluss nach der von diesem Bescheid erfassten allgemeinen bauaufsichtlichen Zulassung nachgewiesen wurde.

2.2.1.2 Werden vom Hersteller des Feuerschutzabschlusses bereits Teile einer Feststellanlage eingebaut, müssen diese den Bestimmungen der dafür erteilten allgemeinen bauaufsichtlichen Zulassung entsprechen.

2.2.2 Kennzeichnung

Der Feuerschutzabschluss muss vom Hersteller mit dem Übereinstimmungszeichen (Ü-Zeichen) nach den Übereinstimmungszeichen-Verordnungen der Länder gekennzeichnet werden. Die Kennzeichnung darf nur erfolgen, wenn die Voraussetzungen nach Abschnitt 2.3 erfüllt sind.

Die Kennzeichnung des Feuerschutzabschlusses muss durch ein Schild aus Stahlblech erfolgen, das die folgenden Angaben - dauerhaft lesbar - enthalten muss:

- T 30-1-FSA "Moralt Fire"¹² bzw. T 30-1-RS-FSA "Moralt FireSmoke"¹² bzw. T 30-2-FSA "Moralt Fire"¹² bzw. T 30-2-RS-FSA "Moralt FireSmoke"¹²
- Übereinstimmungszeichen (Ü-Zeichen) mit
 - Name des Herstellers
 - Zulassungsnummer: Z-6.20-2073
 - Bildzeichen oder Bezeichnung der Zertifizierungsstelle
- Herstellwerk:¹²
- Herstellungsjahr:¹²

Das Schild muss dauerhaft befestigt werden (Lage des Schildes s. Anlage 1).

2.2.3 Einbauanleitung

Jeder Feuerschutzabschluss ist mit einer schriftlichen Einbauanleitung auszuliefern, die der Antragsteller/Hersteller in Übereinstimmung mit diesem Bescheid erstellt und die mindestens die für den jeweiligen Feuerschutzabschluss relevanten Teile des Dokuments B^{3,4} bei Berücksichtigung der jeweiligen Einbausituation sowie folgende Angaben enthalten muss:

- Angaben für den Einbau des Feuerschutzabschlusses (z. B. angrenzende Wände/Bauteile, zulässige Befestigungsmittel, Befestigungsabstände, Fugenausbildung).
Die Anschlüsse müssen zeichnerisch dargestellt werden.
- Hinweise auf zulässige Ausführungsvarianten und Zubehörteile.
- Anweisungen zum ggf. notwendigen Zusammenbau (Zargen, Scheiben, Dichtungen).
- Hinweise bezüglich der Anwendung von Feststellanlagen.

¹²

Die Angaben müssen jeweils in unmittelbarer Nähe zu dem Buchstaben Ü angebracht werden.

2.3 Übereinstimmungsbestätigung

2.3.1 Allgemeines

2.3.1.1 Bestandteile, wie Zubehörteile, Brandschutzeinlagen u. a., dürfen zur Herstellung des Feuerschutzabschlusses nur verwendet werden, wenn für sie der im jeweiligen Verwendbarkeitsnachweis geforderte Übereinstimmungsnachweis vorliegt.

2.3.1.2 Für Bestandteile, wie Zubehörteile, Brandschutzeinlagen u. a., die die vorgenannten Eigenschaften des Feuerschutzabschlusses wesentlich beeinflussen und deren Verwendbarkeit im Zulassungsverfahren für diesen Feuerschutzabschluss geregelt wurde, ist die Übereinstimmung mit den Bestimmungen dieser allgemeinen bauaufsichtlichen Zulassung nachzuweisen, z. B. durch eine Werksbescheinigung "2.1" nach DIN EN 10204¹³.

2.3.1.3 Die Bestätigung der Übereinstimmung des Feuerschutzabschlusses mit den Bestimmungen der von diesem Bescheid erfassten allgemeinen bauaufsichtlichen Zulassung muss für jedes Herstellwerk mit einer Übereinstimmungserklärung des Herstellers auf der Grundlage einer werkseigenen Produktionskontrolle und eines Übereinstimmungszertifikates einer hierfür anerkannten Zertifizierungsstelle sowie einer regelmäßigen Fremdüberwachung durch eine anerkannte Überwachungsstelle nach Maßgabe der folgenden Bestimmungen erfolgen:

Für die Erteilung des Übereinstimmungszertifikates und die Fremdüberwachung einschließlich der dabei durchzuführenden Produktprüfungen hat der Hersteller des Feuerschutzabschlusses eine hierfür anerkannte Zertifizierungsstelle sowie eine hierfür anerkannte Überwachungsstelle einzuschalten.

Die Übereinstimmungserklärung hat der Hersteller durch Kennzeichnung des Bauprodukts mit dem Übereinstimmungszeichen (Ü-Zeichen) unter Hinweis auf den Verwendungszweck abzugeben.

Dem Deutschen Institut für Bautechnik ist von der Zertifizierungsstelle eine Kopie des von ihr erteilten Übereinstimmungszertifikates zur Kenntnis zu geben.

2.3.2 Werkseigene Produktionskontrolle

In jedem Herstellwerk ist eine werkseigene Produktionskontrolle einzurichten und durchzuführen. Unter werkseigener Produktionskontrolle wird die vom Hersteller vorzunehmende kontinuierliche Überwachung der Produktion verstanden, mit der dieser sicherstellt, dass die von ihm hergestellten Bauprodukte den Bestimmungen der von diesem Bescheid erfassten allgemeinen bauaufsichtlichen Zulassung sowie den Angaben im Dokument A³ entsprechen.

Die werkseigene Produktionskontrolle soll mindestens die im Folgenden genannten Festlegungen hinsichtlich Art und Umfang der Kontrollen einschließen:

- Beschreibung und Überprüfung des Ausgangsmaterials und der Bestandteile
- Kontrolle und Prüfungen, die während der Herstellung durchzuführen sind
- Nachweise und Prüfungen, die am fertigen Bauprodukt durchzuführen sind.

Grundsätzlich ist jeder Feuerschutzabschluss auf Übereinstimmung mit den Bestimmungen der von diesem Bescheid erfassten allgemeinen bauaufsichtlichen Zulassung einschließlich des dazu hinterlegten Dokumentes A³ und dem hinterlegten Dokument B^{3,4} zu prüfen. Bei großen automatisierten Fertigungsserien ist diese Prüfung in Abstimmung mit der Überwachungsstelle - jedoch mindestens einmal an jedem Fertigungstag - durchzuführen.

Die Ergebnisse der werkseigenen Produktionskontrolle sind aufzuzeichnen. Die Aufzeichnungen müssen mindestens folgende Angaben enthalten:

- Bezeichnung des Bauprodukts bzw. des Ausgangsmaterials und der Bestandteile.
- Art der Kontrolle oder Prüfung.
- Datum der Herstellung und der Prüfung des Bauprodukts bzw. des Ausgangsmaterials bzw. der Bestandteile.

¹³

DIN EN 10204:2005-01

Metallische Erzeugnisse – Arten von Prüfbescheinigungen

- Ergebnis der Kontrollen und Prüfungen und, soweit zutreffend, Vergleich mit den Anforderungen.
- Unterschrift des für die werkseigene Produktionskontrolle Verantwortlichen.

Die Aufzeichnungen sind mindestens fünf Jahre aufzubewahren und der für die Fremdüberwachung eingeschalteten Stelle vorzulegen.

Bei ungenügendem Prüfergebnis sind vom Hersteller unverzüglich die erforderlichen Maßnahmen zur Abstellung des Mangels zu treffen. Feuerschutzabschlüsse, die den Anforderungen nicht entsprechen, sind so zu handhaben, dass Verwechslungen mit übereinstimmenden ausgeschlossen werden. Nach Abstellung des Mangels ist - soweit technisch möglich und zum Nachweis der Mängelbeseitigung erforderlich - die betreffende Prüfung unverzüglich zu wiederholen.

2.3.3 Fremdüberwachung

In jedem Herstellwerk sind das Werk und die werkseigene Produktionskontrolle durch eine Fremdüberwachung regelmäßig zu überprüfen, mindestens jedoch zweimal jährlich.

Im Rahmen der Erstprüfung des Feuerschutzabschlusses ist zu überprüfen, ob die Bestimmungen der Abschnitte 1.1 und 2.1 und des Dokumentes A³ der von diesem Bescheid erfassten allgemeinen bauaufsichtlichen Zulassung für den Feuerschutzabschluss eingehalten sind. Weiterhin ist zu prüfen, ob eine Einbauanleitung gemäß Abschnitt 2.2.3 vorliegt und ob diese den Bestimmungen im Dokument B^{3,4} sowie in Abschnitt 2.2.3 entspricht.

Im Rahmen der Fremdüberwachung ist auch zu überprüfen, dass Baustoffe/Bauteile für den Feuerschutzabschluss nur verwendet werden, wenn für sie der jeweils geforderte Übereinstimmungsnachweis vorliegt.

Vorstehender Absatz gilt nicht für Bestandteile, wie Zubehörteile, Brandschutzeinlagen u. a., deren Verwendbarkeit im Zulassungsverfahren für diesen Feuerschutzabschluss geregelt wurde. Diese sind im Rahmen der Fremdüberwachung der Herstellung der Feuerschutzabschlüsse in jedem Herstellwerk zu überprüfen. Sie müssen bezüglich ihres konstruktiven Aufbaus und ihrer Eigenschaften den Bauprodukten entsprechen, die bei den Zulassungsprüfungen verwendet wurden⁹.

Die Ergebnisse der Zertifizierung und Fremdüberwachung sind mindestens fünf Jahre aufzubewahren. Sie sind von der Zertifizierungsstelle bzw. der Überwachungsstelle dem Deutschen Institut für Bautechnik und der zuständigen Bauaufsichtsbehörde auf Verlangen vorzulegen.

3 Bestimmungen für Planung, Bemessung und Ausführung

3.1 Allgemeines

Der Feuerschutzabschluss darf nur in Wände eingebaut werden/an Bauteile anschließen, die den nachfolgenden Bestimmungen entsprechen.

Beim Einbau des Feuerschutzabschlusses bleiben die Nachweise der Standsicherheit und Gebrauchstauglichkeit der angrenzenden Wände unberührt und sind ggf. entsprechend DIN 4103-1¹⁴ zu führen.

3.2 Wände/Bauteile

Die Eignung des Feuerschutzabschlusses zur Erfüllung der Anforderungen des Brand-schutzes ist in Verbindung mit folgenden Wänden/Bauteilen nachgewiesen.¹⁵ Bei der Anwendung sind die bauordnungsrechtlichen Vorschriften zu beachten.

¹⁴ DIN 4103-1:2015-06 Nichttragende innere Trennwände; Anforderungen, Nachweise
¹⁵ Angaben und Details sind in Dokument B hinterlegt und Bestandteil der Einbauanleitung.

3.2.1 Der Feuerschutzabschluss ist in mindestens

- 115 mm dicke Wände aus Mauerwerk nach DIN EN 1996-1-1¹⁶ bzw. in Verbindung mit DIN EN 1996-1-1/NA¹⁷ und DIN EN 1996-2¹⁸ in Verbindung mit DIN EN 1996-2/NA¹⁹ aus Mauersteinen nach DIN EN 771-1²⁰ in Verbindung mit DIN 20000-401²¹ oder DIN 105-100²² bzw. DIN EN 771-2²³ in Verbindung mit DIN 20000-402²⁴ mit Druckfestigkeiten mindestens der Druckfestigkeitsklasse 12 sowie mit Normalmauermörtel nach DIN EN 998-2²⁵ in Verbindung mit DIN V 20000-412²⁶ mindestens der Mörtelklasse 5 oder nach DIN V 18580²⁷ mindestens der Mörtelgruppe II,
oder
- 100 mm dicke Wände oder an entsprechenden Decken aus Beton bzw. Stahlbeton nach DIN EN 1992 1-1²⁸, in Verbindung mit DIN EN 1992-1-1/NA²⁹ (Die indikativen Mindestfestigkeitsklassen nach DIN EN 1992-1-1²⁸, in Verbindung mit DIN EN 1992-1-1/NA²⁹, und NDP Zu E.1 (2) sind zu beachten.),
oder
- 150 mm dicke (Feuerschutzabschluss ohne Oberteil und/oder Seitenteil(e) bzw. 175 mm dicke (Feuerschutzabschluss mit Oberteil und/oder Seitenteil(e)) Wände aus Mauerwerk nach DIN EN 1996-1-1¹⁶ in Verbindung mit DIN EN 1996-1-1/NA¹⁷ und DIN EN 1996-2¹⁸ in Verbindung mit DIN EN 1996-2/NA¹⁹ mit Porenbetonsteinen nach DIN EN 771-4³⁰ mit Druckfestigkeiten mindestens der Festigkeitsklasse 4 nach DIN V 4165-100³¹ oder mit Porenbeton-Wandplatten nach DIN 4166³² mindestens der Rohdichteklasse 0,55 bzw. nach allgemeiner bauaufsichtlicher Zulassung oder aus bewehrten Porenbetonplatten nach allgemeiner bauaufsichtlicher Zulassung mindestens der Festigkeitsklasse P4,4 sowie mit Mörtel mindestens der Mörtelgruppe II bzw. Dünnbettmörtel der Mörtelgruppe III, einzubauen.

16	DIN EN 1996-1-1:2010-12	Eurocode 6: Bemessung und Konstruktion von Mauerwerksbauten - Teil 1-1: Allgemeine Regeln für bewehrtes und unbewehrtes Mauerwerk
17	DIN EN 1996-1-1/NA:2012-05	Nationaler Anhang - National festgelegte Parameter - Eurocode 6: Bemessung und Konstruktion -NA/A1:2014/03 von Mauerwerksbauten - Teil 1-1: Allgemeine Regeln für bewehrtes und unbewehrtes Mauerwerk
18	DIN EN 1996-2:2010-12	Eurocode 6: Bemessung und Konstruktion von Mauerwerksbauten - Teil 2: Planung, Auswahl der Baustoffe und Ausführung von Mauerwerk
19	DIN EN 1996-2/NA:2012-01	Nationaler Anhang - National festgelegte Parameter - Eurocode 6: Bemessung und Konstruktion von Mauerwerksbauten - Teil 2: Planung, Auswahl der Baustoffe und Ausführung von Mauerwerk
20	DIN EN 771-1:2011-07	Festlegungen für Mauersteine - Teil 1: Mauerziegel
21	DIN 20000-401:2012-11	Anwendung von Bauprodukten in Bauwerken - Teil 401: Regeln für die Verwendung von Mauerziegeln nach DIN EN 771-1:2011-07
22	DIN 105-100:2012-01	Mauerziegel - Teil 100: Mauerziegel mit besonderen Eigenschaften
23	DIN EN 771-2:2011-07	Festlegungen für Mauersteine - Teil 2: Kalksandsteine
24	DIN 20000-402:2016-03	Anwendung von Bauprodukten in Bauwerken - Teil 402: Regeln für die Verwendung von Kalksandsteinen nach DIN EN 771-2:2015-11
25	DIN EN 998-2:2010-12	Festlegungen für Mörtel im Mauerwerksbau - Teil 2: Mauermörtel
26	DIN V 20000-412:2004-03	Anwendung von Bauprodukten in Bauwerken - Teil 412: Regeln für die Verwendung von Mauermörtel nach DIN EN 998-2:2003-09
27	DIN V 18580:2004-03	Mauermörtel mit besonderen Eigenschaften
28	DIN EN 1992-1-1:2011-01	Eurocode 2: Bemessung und Konstruktion von Stahlbeton- und Spannbetontragwerken - Teil 1-1: Allgemeine Bemessungsregeln und Regeln für den Hochbau
29	DIN EN 1992-1-1/NA:2013-04	Nationaler Anhang - National festgelegte Parameter - Eurocode 2: Bemessung und Konstruktion von Stahlbeton- und Spannbetontragwerken - Teil 1-1: Allgemeine Bemessungsregeln und Regeln für den Hochbau
30	DIN EN 771-4:2011-07	Festlegungen für Mauersteine - Teil 4: Porenbetonsteine
31	DIN V 4165-100:2005-10	Porenbetonsteine - Teil 100: Plansteine und Planelemente mit besonderen Eigenschaften
32	DIN 4166:1997-10	Porenbeton-Bauplatten und Porenbeton-Planbauplatten

**Allgemeine bauaufsichtliche Zulassung/
Allgemeine Bauartgenehmigung**

Nr. Z-6.20-2073

Seite 9 von 11 | 2. September 2019

- 3.2.2 Der Feuerschutzabschluss darf in Montagewände (Höhe $\leq 5\text{m}$) - der Feuerwiderstandsklasse F 60, Benennung (Kurzbezeichnung) F 60-A - in Ständerbauweise mit beidseitiger Beplankung aus Gipskarton-Feuerschutzplatten eingebaut werden, die wie folgt nachgewiesen sind:
- $\geq 100\text{ mm}$ dicke Wände nach DIN 4102-4³³ Tabelle 10.2,
 - oder
 - durch allgemeines bauaufsichtliches Prüfzeugnis:

Nr. P-3310/563/07-MPA BS	W111/W112/W113	Mindestdicke $\geq 150\text{ mm}$
--------------------------	----------------	-----------------------------------
- 3.2.3 Der Feuerschutzabschluss darf in Montagewände (Höhe $\leq 5\text{m}$) - der Feuerwiderstandsklasse F 60, Benennung (Kurzbezeichnung) F 60-B - in Ständerbauweise mit beidseitiger Beplankung aus Gipskarton-Feuerschutzplatten eingebaut werden, die wie folgt nachgewiesen sind:
- $\geq 130\text{ mm}$ dicke Wände nach DIN 4102-4³³ Tabelle 10.3,
 - oder
 - durch allgemeines bauaufsichtliches Prüfzeugnis:

Nr. P-3658/8033-MPA BS	HB-20-1 K ₂ 60 / W551	Mindestdicke $\geq 160\text{ mm}$
------------------------	----------------------------------	-----------------------------------
- 3.2.4 Der Feuerschutzabschluss darf in Montagewände (Höhe $\leq 5\text{m}$) - der Feuerwiderstandsklasse F 90, Benennung (Kurzbezeichnung) F 90-A - in Ständerbauweise mit beidseitiger Beplankung aus Gipskarton-Feuerschutzplatten eingebaut werden, die wie folgt nachgewiesen sind:
- durch allgemeine bauaufsichtliche Prüfzeugnisse:

Nr. P-3391/170/08-MPA BS	W131	Mindestdicke $\geq 111\text{ mm}$
Nr. P-3202/2028-MPA BS	W353	Mindestdicke $\geq 100\text{ mm}$
Nr. P-3097/2123-MPA BS	L16 – L18	Mindestdicke $\geq 100\text{ mm}$
Nr. P-3020/0109-MPA BS	3.40.21/3.40.24/3.41.21 6.70.10	Mindestdicke $\geq 166\text{ mm}$
Nr. P-3025/3165-MPA BS	1S11/1S12/1S41/1S42	Mindestdicke $\geq 125\text{ mm}$
- 3.2.5 Der Feuerschutzabschluss darf an bekleidete Stahlstützen und/oder -träger - Feuerwiderstandsklasse F 60, Benennung (Kurzbezeichnung) F 60-A - angeschlossen werden, die wie folgt nachgewiesen sind:
- nach DIN 4102-4³³ Tabelle 7.6
 - oder
 - nach allgemeinen bauaufsichtlichen Prüfzeugnissen:

Nr. P-3514/0509-MPA BS	nach statischem Nachweis
Nr. P-3698/6989-MPA BS	nach statischem Nachweis
Nr. P-3193/4629-MPA BS	nach statischem Nachweis
Nr. P-3186/4559-MPA BS	nach statischem Nachweis
Nr. P-3175/4649-MPA BS	nach statischem Nachweis
Nr. P-3176/4659-MPA BS	nach statischem Nachweis

und sofern diese wiederum über ihre gesamte Länge bzw. Höhe an raumabschließende, mindestens ebenso feuerwiderstandsfähige Bauteile angeschlossen sind.
- 3.2.6 Der Feuerschutzabschluss darf an bekleidete Holzstützen und/oder -träger - Feuerwiderstandsklasse F 60, Benennung (Kurzbezeichnung) F 60-B - angeschlossen werden, die wie folgt nachgewiesen sind:
- nach DIN 4102-4³³ Tabelle 8.1
 - oder

³³ DIN 4102-4:2016-05 Brandverhalten von Baustoffen und Bauteilen; Zusammenstellung und Anwendung klassifizierter Baustoffe, Bauteile und Sonderbauteile

- nach allgemeinen bauaufsichtlichen Prüfzeugnissen:
 - Nr. P-3928/4649-MPA BS nach statischem Nachweis
 - Nr. P-3082/0729-MPA BS nach statischem Nachweis

und sofern diese wiederum über ihre gesamte Länge bzw. Höhe an raumabschließende, mindestens ebenso feuerwiderstandsfähige Bauteile angeschlossen sind.

3.2.7 Die Eignung des Feuerschutzabschlusses nach dieser allgemeinen bauaufsichtlichen Zulassung - jedoch nur bei Ausführung ohne Oberteil und/oder Seitenteil(e) - zur Erfüllung der Anforderungen des Brandschutzes ist in Verbindung mit den Brandschutzverglasungen

- "PYRANOVA System 4 - F30" (Z-19.14-1234),
- "PYROSTOP 30/IV" (Z-19.14-530) und
- "Planline 30 Holz" und "Planline 30 SF Holz" (Z-19.14-1953)

nachgewiesen. Die Verbindung des Feuerschutzabschlusses mit der Brandschutzverglasung muss in der allgemeinen bauaufsichtlichen Zulassung/allgemeinen Bauartgenehmigung für die jeweilige Brandschutzverglasung geregelt sein.

3.3 Übereinstimmungserklärung für den Einbau des Feuerschutzabschlusses

Die bauausführende Firma, die den Feuerschutzabschluss eingebaut hat, muss für jedes Bauvorhaben eine Bestätigung der Übereinstimmung der Bauart mit der allgemeinen Bauartgenehmigung abgeben (s. § 16 a Abs. 5, 21 Abs. 2 MBO³⁴).

Sie muss schriftlich erfolgen und außerdem mindestens folgende Angaben enthalten:

- Z-6.20-2073
- Einbau: T 30-1-FSA "Moralt Fire" bzw. T 30-1-RS-FSA "Moralt FireSmoke" bzw. T 30-2-FSA "Moralt Fire" bzw. T 30-2-RS-FSA "Moralt FireSmoke"
- Name und Anschrift der bauausführenden Firma
- Bezeichnung der baulichen Anlage
- Datum der Errichtung/der Fertigstellung
- Ort und Datum der Ausstellung der Erklärung sowie Unterschrift des Verantwortlichen

Die Übereinstimmungserklärung ist dem Bauherrn zur ggf. erforderlichen Weiterleitung an die zuständige Bauaufsichtsbehörde auszuhändigen.

4 Bestimmungen für Nutzung, Unterhalt und Wartung

4.1 Allgemeines

Die Brandschutzwirkung der Feuerschutzabschlüsse ist auf die Dauer nur sichergestellt, wenn diese stets in ordnungsgemäßigem Zustand gehalten werden (z. B. keine mechanische Beschädigung; keine Verschmutzung; Instandhaltung).

4.2 Nutzungssicherheit

Ein einmal eingeleiteter Schließvorgang darf nur zum Zwecke des Personenschutzes unterbrochen werden können. Der Schließvorgang muss sich nach Freiwerden des Schließbereichs selbstständig fortsetzen.

Weitergehende Anforderungen aufgrund anderer Vorschriften, insbesondere des Unfall- und Arbeitsschutzes, bleiben unberührt.

34 nach Landesbauordnung

4.3 **Wartungsanleitung**

Zu jedem Feuerschutzabschluss ist vom Antragsteller/Hersteller eine schriftliche Wartungsanleitung zur Verfügung zu stellen.

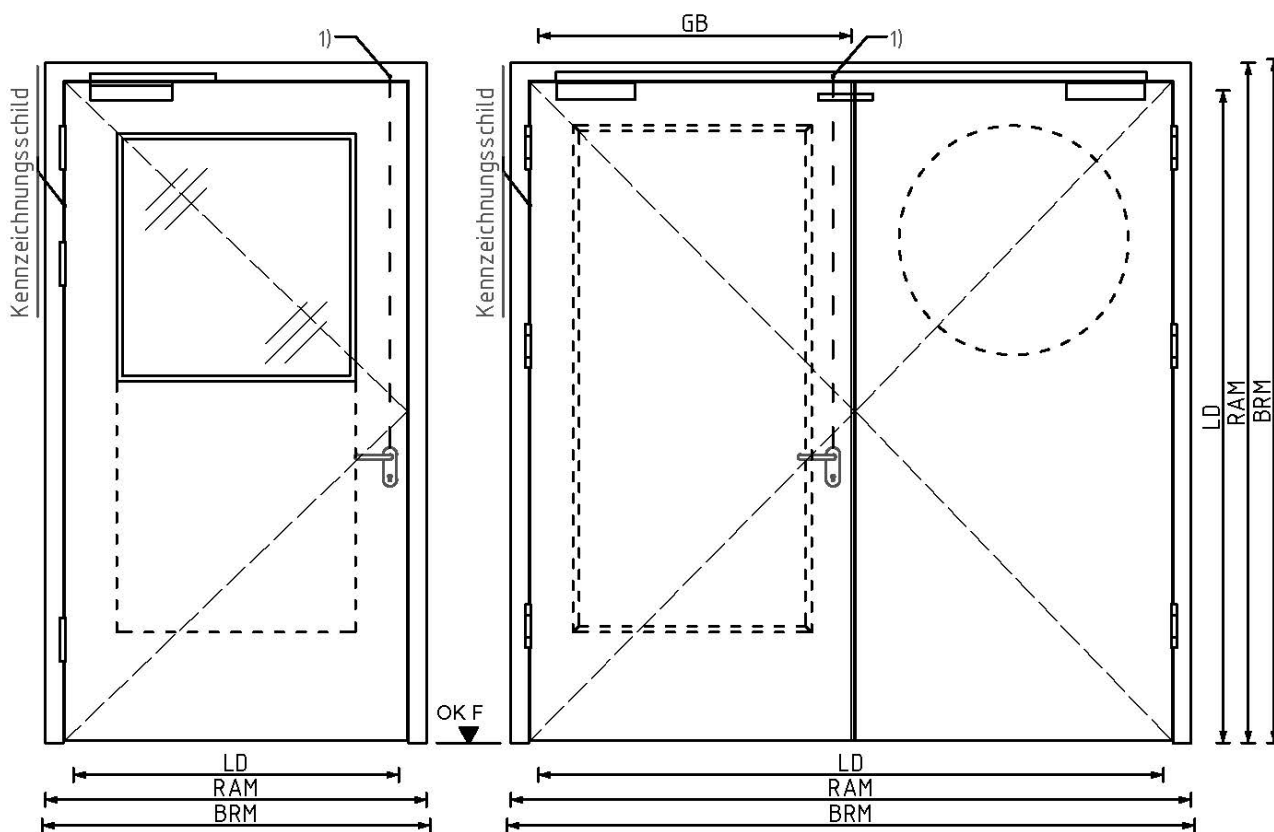
Aus der Wartungsanleitung muss ersichtlich sein, welche Arbeiten auszuführen sind, damit sichergestellt ist, dass der eingebaute Feuerschutzabschluss auch nach längerer Nutzung seine Aufgabe erfüllt (z. B. Wartung von Verschleißteilen, Schließmitteln).

4.4 **Zulässige Änderungen und Ergänzungen**

An nach der allgemeinen bauaufsichtlichen Zulassung hergestellten und allgemeinen Bauartgenehmigung eingebauten Feuerschutzabschlüssen sind - ohne weiteren Nachweis - die in Anlage 3 aufgelisteten Änderungen und Ergänzungen möglich.

Maja Tiemann
Abteilungsleiterin

Beglaubigt



dargestellt: Gangflügel DIN links
Gangflügel DIN rechts im Spiegelbild

T 30-1-RS-Tür und T 30-2-RS-Tür
immer mit absenkbarer Bodendichtung ausführen
und bei Wandanschluss immer beidseitig versiegeln!

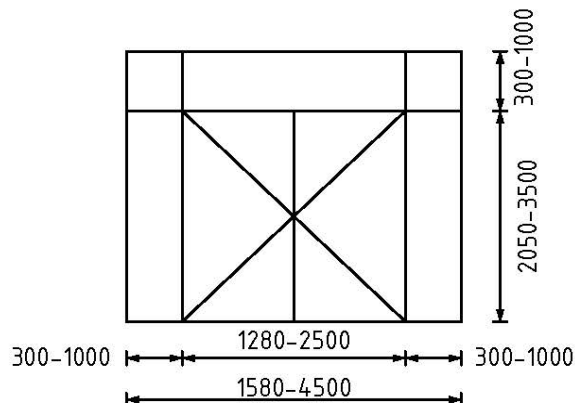
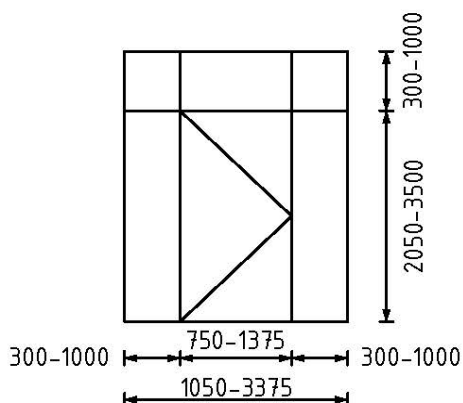
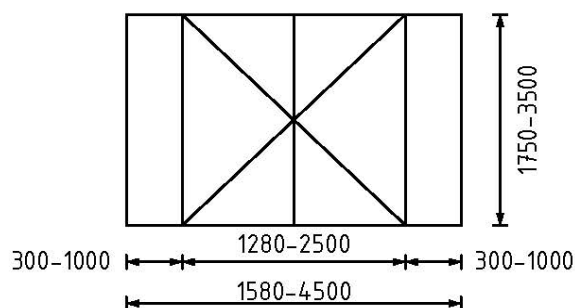
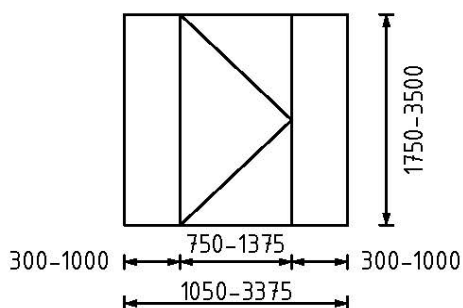
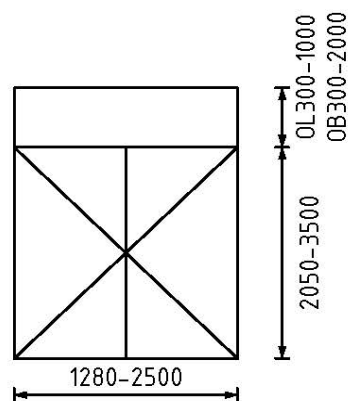
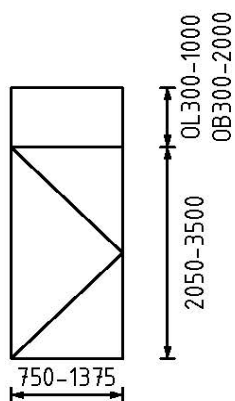
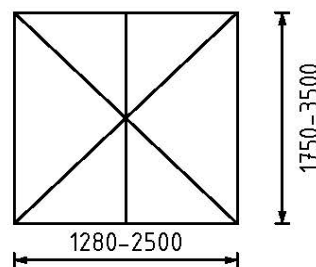
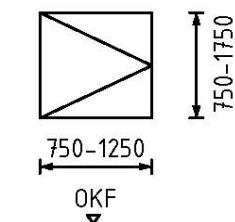
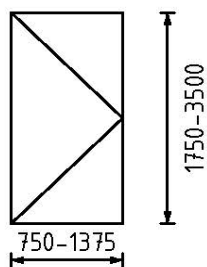
FSA	Baurichtmaß BRM (mm)		Rahmenaußenmaß RAM (mm)		Lichter Durchgang LD (mm)		Gangflügel Öffnungsbreite	
	Breite B von/bis	Höhe H von/bis	Breite B von/bis	Höhe H von/bis	Breite B von/bis	Höhe H von/bis	GB	von/bis
T 30-1	750-1375	750-3500	730-2060	740-3600	590-1311	590-3492	-	-
T 30-2	1280-2500	750-3500	1187-3188	740-3600	1120-2438	590-3492	602,5-1214	602,5-1214
T 30-1-RS	750-1375	750-3500	730-2060	740-3600	590-1311	590-3492	-	-
T 30-2-RS	1280-2500	750-3500	1187-3188	740-3600	1120-2438	590-3492	602,5-1214	602,5-1214

Maße in mm

T 30-1-FSA "Moralt Fire" bzw. T 30-1-RS-FSA "Moralt FireSmoke" bzw.
T 30-2-FSA "Moralt Fire" bzw. T 30-2-RS-FSA "Moralt FireSmoke"

Ansicht

Anlage 1



Maße in mm

T 30-1-FSA "Moralt Fire" bzw. T 30-1-RS-FSA "Moralt FireSmoke" bzw.
T 30-2-FSA "Moralt Fire" bzw. T 30-2-RS-FSA "Moralt FireSmoke"

Übersicht

Anlage 2

Die folgenden Änderungen und Ergänzungen dürfen - nach Abstimmung mit dem Antragsteller dieses Bescheides - an nach diesem Bescheid hergestellten und bereits eingebauten Feuerschutzabschlüssen durchgeführt werden:

- Anbringung von Kontakten, z. B. Magnetkontakte und Schließblechkontakte (Riegelkontakte) zur Verschlussüberwachung, sofern sie aufgesetzt oder in vorhandene Aussparungen eingesetzt werden können.
- Führung von Kabeln auf dem Türblatt (dies schließt eine Bohrung - $\varnothing \leq 10$ mm - von einer Türblattkante oder -oberfläche in die Schlosstasche ein).
- Austausch des Schlosses durch geeignetes, selbst verriegelndes Schloss mit Falle¹, sofern dieses Schloss in die vorhandene Schlosstasche eingebaut werden kann und Veränderungen am Schließblech und am Türblatt nicht erforderlich werden. Anzahl und Lage der Verriegelungspunkte müssen eingehalten werden.
- Einbau optischer Spione, wobei die Kernbohrung im Türblatt den Durchmesser von 15 mm nicht überschreiten darf.
- Anschrauben, Annieten oder Aufkleben von Hinweisschildern auf dem Türblatt.
- Anschrauben, Annieten oder Aufkleben von Streifen (etwa bis 250 mm Breite bzw. Höhe), angebracht bis maximal in Drückerhöhe, aus max. 1,5 mm Blech, z. B. Tritt- oder Kantenschutz.
- Anbringung von Schutzstangen, sofern geeignete Befestigungspunkte vorhanden sind.
- Ergänzung von Z- und Stahleckzargen zu Stahlumfassungszargen sowie Anbringung von Wandanschlussleisten bei Holzzargen.
- Aufkleben von Leisten aus Holz, Kunststoff, Aluminium, Stahl in jeder Form und Lage auf Glasscheiben.
- Aufkleben und Nageln von Holzleisten bis ca. 60 mm x 30 mm bei Feuerschutzabschlüssen aus Holz, jedoch max. 12 dm³ je Seite, sowie Anbringung von Zierleisten auf Holzzargen.
- Anbringung von Halteplatten für Haftmagnete von Feststellanlagen² an den im Türblatt vorhandenen Befestigungspunkten.

Bei Renovierung (Sanierung) vorhandener Feuerschutztüren dürfen die Stahlzargen dieser Türen - sofern sie ausreichend fest verankert sind - eingebaut bleiben. Die Zargen der neu einzubauenden Feuerschutztüren dürfen an den vorhandenen Zargen - ggf. über entsprechende Verbindungsteile - befestigt werden. Die neuen Zargen müssen die alten, verbleibenden Zargen vollständig umfassen. Hohlräume zwischen den Zargen bzw. zwischen Zarge und Wand sind mit Mörtel oder geeigneten nichtbrennbaren mineralischen Materialien, z. B. Gipskarton- und Kalziumsilikatplatten, auszufüllen.

Grundsätzlich gilt bei Rauchschutzeigenschaft, dass die Spalte und Anschlussfugen des Feuerschutzabschlusses dauerelastisch zu versiegeln sind. Alle Fugen des Feuerschutzabschlusses, der Zarge und der Einbauteile sind mit mindestens normalentflammbaren Baustoffen zu verschließen.

¹ mit (allgemeinem) bauaufsichtlichem Verwendbarkeitsnachweis
² mit allgemeiner bauaufsichtlicher Zulassung bzw. allgemeiner Bauartgenehmigung

T 30-1-FSA "Moralt Fire" bzw. T 30-1-RS-FSA "Moralt FireSmoke" bzw.
 T 30-2-FSA "Moralt Fire" bzw. T 30-2-RS-FSA "Moralt FireSmoke"

Zulässige Änderungen und Ergänzungen

Anlage 3