

# Allgemeine Bauartgenehmigung

Zulassungsstelle für Bauprodukte und Bauarten

Bautechnisches Prüfamt

Eine vom Bund und den Ländern  
gemeinsam getragene Anstalt des öffentlichen Rechts  
Mitglied der EOTA, der UEAtc und der WFTAO

Datum:

04.03.2020

Geschäftszeichen:

III 35-1.19.14-142/19

**Nummer:**

**Z-19.14-1303**

**Geltungsdauer**

vom: **4. März 2020**

bis: **4. März 2025**

**Antragsteller:**

**DOMOFERM Export GmbH**

Sonnenweg 1  
2230 GÄNSERNDORF  
ÖSTERREICH

**Gegenstand dieses Bescheides:**

**Bauart zum Errichten der Brandschutzverglasung**

**"FlamTec F30" der Feuerwiderstandsklasse F 30 nach DIN 4102-13**

Der oben genannte Regelungsgegenstand wird hiermit allgemein bauaufsichtlich genehmigt.

Dieser Bescheid umfasst 13 Seiten und 21 Anlagen.

Dieser Bescheid ersetzt die allgemeine bauaufsichtliche Zulassung Nr. Z-19.14-1303 vom  
21. April 2015

DIBt

## I ALLGEMEINE BESTIMMUNGEN

- 1 Mit der allgemeinen Bauartgenehmigung ist die Anwendbarkeit des Regelungsgegenstandes im Sinne der Landesbauordnungen nachgewiesen.
- 2 Dieser Bescheid ersetzt nicht die für die Durchführung von Bauvorhaben gesetzlich vorgeschriebenen Genehmigungen, Zustimmungen und Bescheinigungen.
- 3 Dieser Bescheid wird unbeschadet der Rechte Dritter, insbesondere privater Schutzrechte, erteilt.
- 4 Dem Anwender des Regelungsgegenstandes sind, unbeschadet weitergehender Regelungen in den "Besonderen Bestimmungen", Kopien dieses Bescheides zur Verfügung zu stellen. Zudem ist der Anwender des Regelungsgegenstandes darauf hinzuweisen, dass dieser Bescheid an der Anwendungsstelle vorliegen muss. Auf Anforderung sind den beteiligten Behörden ebenfalls Kopien zur Verfügung zu stellen.
- 5 Dieser Bescheid darf nur vollständig vervielfältigt werden. Eine auszugsweise Veröffentlichung bedarf der Zustimmung des Deutschen Instituts für Bautechnik. Texte und Zeichnungen von Werbeschriften dürfen diesem Bescheid nicht widersprechen, Übersetzungen müssen den Hinweis "Vom Deutschen Institut für Bautechnik nicht geprüfte Übersetzung der deutschen Originalfassung" enthalten.
- 6 Dieser Bescheid wird widerruflich erteilt. Die Bestimmungen können nachträglich ergänzt und geändert werden, insbesondere, wenn neue technische Erkenntnisse dies erfordern.
- 7 Dieser Bescheid bezieht sich auf die von dem Antragsteller im Genehmigungsverfahren zum Regelungsgegenstand gemachten Angaben und vorgelegten Dokumente. Eine Änderung dieser Genehmigungsgrundlagen wird von diesem Bescheid nicht erfasst und ist dem Deutschen Institut für Bautechnik unverzüglich offenzulegen.
- 8 Die von diesem Bescheid umfasste allgemeine Bauartgenehmigung gilt zugleich als allgemeine bauaufsichtliche Zulassung für die Bauart.

## II BESONDERE BESTIMMUNGEN

### 1 Regelungsgegenstand und Anwendungsbereich

#### 1.1 Regelungsgegenstand

1.1.1 Die allgemeine Bauartgenehmigung gilt für das Errichten der Brandschutzverglasung, "FlamTec F30" genannt, als Bauteil der Feuerwiderstandsklasse F 30 nach DIN 4102-13<sup>1</sup>.

1.1.2 Die Brandschutzverglasung ist im Wesentlichen aus folgenden Bauprodukten, jeweils nach Abschnitt 2.1, zu errichten:

- Rahmenelemente vom Typ "FlamTec F30". In Abhängigkeit des Aufbaus werden die Systeme VF/VFI... (einschalig), VF-N (zweischalig) und VFM (zweischalig) unterschieden.
- für die Verglasung:
  - Scheiben
  - Scheibenaufleger
- Befestigungsmittel
- Fugenmaterialien

#### 1.2 Anwendungsbereich

1.2.1 Der Regelungsgegenstand ist mit dieser allgemeinen Bauartgenehmigung als Bauart zur Errichtung von nichttragenden, Innenwänden bzw. zur Ausführung lichtdurchlässiger Teilflächen in Innenwänden nachgewiesen und darf - unter Berücksichtigung bauordnungsrechtlicher Maßgaben - angewendet werden (s. auch Abschnitt 1.2.3).

1.2.2 Die nach dieser allgemeinen Bauartgenehmigung errichtete Brandschutzverglasung erfüllt die Anforderungen der Feuerwiderstandsklasse F 30 bei einseitiger Brandbeanspruchung, jedoch unabhängig von der Richtung der Brandbeanspruchung.

1.2.3 Die Brandschutzverglasung ist in brandschutztechnischer Hinsicht nachgewiesen.

Nachweise der Standsicherheit und diesbezüglicher Gebrauchstauglichkeit sind für die - auch in den Anlagen dargestellte – Brandschutzverglasung, unter Einhaltung der Bestimmungen dieser allgemeinen Bauartgenehmigung, insbesondere der Bestimmungen in Abschnitt 2.2, für die im Anwendungsfall geltenden Verhältnisse und Erfordernisse, zu führen.

Die Anwendung der Brandschutzverglasung ist nicht nachgewiesen, wo nach bauaufsichtlichen Vorschriften Anforderungen an den Wärme- und/oder Schallschutz gestellt werden.

Weitere Nachweise der Gebrauchstauglichkeit und der Dauerhaftigkeit der Gesamtkonstruktion sind mit dieser allgemeinen Bauartgenehmigung nicht erbracht.

1.2.4 Die Brandschutzverglasung ist bei vertikaler Anordnung (Einbaulage 90°) in/an

- Massivwände bzw. –decken oder
- Wände aus nichtbrennbaren<sup>2</sup> Bauplatten (sog. Trennwände) oder
- mit nichtbrennbaren<sup>2</sup> Bauplatten bekleidete Stahl- bzw. Holzbauteile, sofern diese wiederum über ihre gesamte Länge bzw. Höhe an raumabschließende, mindestens ebenso feuerwiderstandsfähige Bauteile angeschlossen sind

jeweils nach Abschnitt 2.3.2.1, einzubauen/anzuschließen.

<sup>1</sup> DIN 4102-13:1990-05 Brandverhalten von Baustoffen und Bauteilen; Brandschutzverglasungen; Begriffe, Anforderungen und Prüfungen

<sup>2</sup> Bauaufsichtliche Anforderungen, Klassen und erforderliche Leistungsangaben gemäß der Technischen Regel A 2.2.1.2 (Anhang 4) der Muster-Verwaltungsvorschrift Technische Baubestimmungen (MVV TB), Ausgabe 2017, s. [www.dibt.de](http://www.dibt.de)

## Allgemeine Bauartgenehmigung

Nr. Z-19.14-1303

Seite 4 von 13 | 4. März 2020

Diese an die Brandschutzverglasung allseitig angrenzenden Bauteile müssen mindestens feuerhemmend<sup>2</sup> sein.

- 1.2.5 Die maximal zulässige Gesamthöhe der Trennwandkonstruktion im Bereich der Brandschutzverglasung beträgt 6000 mm.
- 1.2.6 Die maximal zulässigen Abmessungen der Brandschutzverglasung entsprechen, in Abhängigkeit von der gewählten Ausführung bei den Rahmenelementen, denen in Tabelle 1.

Tabelle 1: maximale Größe der Brandschutzverglasung

Ausführungsart	Hochformat [mm]	Querformat [mm]
mit Pfosten und Kämpfern	3070 x 3110	3110 x 3070
	1570 x 3800	4750 x 1570
ohne Pfosten und Kämpfern	1870 x 3070	3070 x 1570
	2070 x 2570	

Mehrere neben- und/oder übereinander angeordnete Brandschutzverglasungen sind in einer Trennwand nur zulässig, wenn ein mindestens 30 mm breiter Trennwand-Streifen zwischen den Brandschutzverglasungen vorhanden ist.

Wird die Brandschutzverglasung in die Öffnung einer Trennwand eingebaut, dürfen maximal zwei Elemente mittels Profilkopplungen seitlich nebeneinander angeordnet werden. Die maximal zulässigen Abmessungen der Öffnung in der Trennwand beträgt dabei 1670 mm x 3070 mm (Breite x Höhe).

Mehrere neben- und/oder übereinander angeordnete Brandschutzverglasungen sind in Massivbauteilen nur zulässig, wenn die dazwischen befindlichen Bauteile (Pfeiler, Stürze und Brüstungen) entsprechend der Feuerwiderstandsklasse F 30 ausgebildet werden.

- 1.2.7 Die Brandschutzverglasung ist so in Teilflächen zu unterteilen, dass in Abhängigkeit vom Scheibentyp maximale Einzelglasflächen (maximale Scheibengröße) entsprechend Abschnitt 2.1.2.1, Tabelle 2, entstehen.
- 1.2.8 Die Brandschutzverglasung darf
- nicht als Absturzsicherung angewendet werden und
  - nicht planmäßig der Aussteifung anderer Bauteile dienen.

## 2 Bestimmungen für Planung, Bemessung und Ausführung

### 2.1 Planung - Bestandteile der Brandschutzverglasung

#### 2.1.1 Rahmenelemente

Es sind Rahmenelemente vom Typ "FlamTec F30" gemäß der allgemeinen bauaufsichtlichen Zulassung Nr. Z-19.140-2409 und entsprechend den Anlagen 3 bis 10 zu verwenden. Es werden folgende Systeme unterschieden:

- VF (einschalige Zargen),
- VFI (einschalige Zargen) in den Varianten "H", "O" und "S",
- VF-N (zweischalige Zargen im Falz geteilt) und
- VFM (zweischalige Zargen im Profil geteilt)

Die Rahmenelemente müssen folgenden Aufbau aufweisen:

- spezielle, ein- oder zweischalige, gefüllte Stahlzargen, Pfosten- und Kämpferprofile mit den Mindestabmessungen für

- Stahlzargen:
  - $\geq 30$  mm (Ansichtsbreite)  $\times$   $\geq 100$  mm, bei den Systemen "VF" und "VF-N", entsprechend den Anlagen 4 und 5 oder
  - $\geq 20$  mm (Ansichtsbreite)  $\times$   $\geq 100$  mm, bei dem System "VF-M" mit Blockzarge, entsprechend Anlage 6 oder
  - $\geq 30$  mm (Ansichtsbreite)  $\times$   $\geq 100$  mm, bei dem System "VF-M" mit Umfassungszarge, entsprechend Anlage 6 und
  - $\geq 15$  mm bzw.  $\geq 20$  mm (Ansichtsbreite)  $\times$   $\geq 50$  mm, bei dem System "VFI", entsprechend Anlage 7
- Pfosten- und Kämpferprofile:
  - 60 mm (Ansichtsbreite)  $\times$  80 mm bei den Systemen "VF" und "VF-N" oder
  - 60 mm (Ansichtsbreite)  $\times$  100 mm bei den Systemen "VF-N" und "VFM" entsprechend Anlage 9
- Ankersysteme aus Z-Anker, Hutanker, Flachanker, Trapezanker oder Nivelieranker
- Glashalteleisten aus
  - Stahlrechteckrohren mit den Mindestabmessungen (Breite  $\times$  Höhe  $\times$  Dicke):  $\geq 15$  mm  $\times$   $\geq 20$  mm  $\times$  1,5 mm, in Verbindung mit Bohrschrauben  $\varnothing$  3,5  $\times$  32 mm
  - Winkelprofilen mit den Mindestabmessungen (Breite  $\times$  Höhe  $\times$  Dicke):  $\geq 15$  mm  $\times$   $\geq 20$  mm  $\times$  3 mm, in Verbindung mit Bohrschrauben  $\varnothing$  3,5  $\times$  16 mm
  - offenen Profilen (sog. Klipsleisten) mit den Mindestabmessungen (Breite  $\times$  Höhe  $\times$  Dicke):  $\geq 15$  mm  $\times$   $\geq 20$  mm  $\times$  1,25 mm, in Verbindung mit Blechschrauben bzw. Klemmkopfschrauben  $\varnothing$  4  $\times$  15,8 mm
  - Vollholzprofilen mit den Mindestabmessungen (Breite  $\times$  Höhe):  $\geq 20$  mm  $\times$   $\geq 40$  mm, in Verbindung mit Bohrschrauben  $\varnothing$  3,5  $\times$  32 mm gemäß den Anlagen 3 bis 5 und 7 bis 10.
- Dichtungen:
  - Glasdichtungen
    - TPE- Dichtungsprofile (sog. Keildichtungen) oder
    - APTK Dichtungsprofile (sog. Hohlkammerdichtungen) oder
    - ein 10 mm breites und 4 mm dickes Elastocellband

## 2.1.2 Verglasung

### 2.1.2.1 Scheiben

Für den Regelungsgegenstand sind wahlweise folgende mindestens normalentflammbare<sup>2</sup> Scheiben der Firmen Pilkington Deutschland AG, Gelsenkirchen, oder SCHOTT Technical Glass Solutions GmbH, Jena, nach Tabelle 2 zu verwenden.

Tabelle 2: Scheibentyp und maximale Größe der Scheiben

Scheibenbezeichnung	maximale Abmessungen Breite x Höhe [mm]	gemäß Anlage
<b>Verbundglasscheiben nach DIN EN 14449<sup>3</sup></b>		
Pilkington Pyrostop 30-1.	1500 x 2500 2500 x 1500	12
Pilkington Pyrostop 30-2.	1500 x 3000 3000 x 1500	15
Pilkington Pyrostop 30-101	1500 x 3000	14
PYRANOVA 30 S2.0	1800 x 3000	17
PYRANOVA 30 S2.1	2000 x 2500 3000 x 1500	18
<b>Isolierglasscheiben nach DIN EN 1279-5<sup>4</sup></b>		
Pilkington Pyrostop 30-1. Iso	1500 x 2500 2500 x 1500	13
Pilkington Pyrostop 30-2. Iso und 30-3. Iso		16
ISO PYRANOVA 30 S2.0	1500 x 3000	19
ISO PYRANOVA 30 S2.1	3000 x 1500	20
ISO PYRANOVA 30 S2.. Shadow		21

Die Scheiben dürfen  $\geq 15$  mm bis  $\leq 48$  mm dick sein.

2.1.2.2 Wahlweise darf zusätzlich zu den Scheiben nach Abschnitt 2.1.1.1 eine  $\geq 6$  mm dicke Scheibe aus folgenden Glasprodukten, gemäß den Anlagen 3, 5, 6 und 8 bis 10, verwendet werden:

- Floatglas (Kalk-Natronsilicatglas) nach DIN EN 572-9<sup>5</sup> oder
- poliertem Drahtglas nach DIN EN 572-9<sup>5</sup> (Kalk-Natronsilicatglas) oder
- thermisch vorgespanntem Kalknatron-Einscheibensicherheitsglas nach DIN EN 12150-2<sup>6</sup> oder
- normalentflammbare<sup>2</sup> speziellen Verbund-Sicherheitsglas<sup>7</sup> nach DIN EN 14449<sup>3</sup>
  - vom Typ "Novolay BR 4",  $\leq 28$  mm dick oder
  - vom Typ "Planibel" der Firma DOMOFERM Export International GmbH, Gänserndorf (A)

2.1.2.3 Scheibenaufleger

Für die Auflagerung der Scheiben sind 5 mm hohe Klötzchen aus Hartholz zu verwenden.

- <sup>3</sup> DIN EN 14449:2005-07 Glas im Bauwesen - Verbundglas und Verbund-Sicherheitsglas - Konformitätsbewertung/Produktnorm
- <sup>4</sup> DIN EN 1279-5:2018-10 Glas im Bauwesen - Mehrscheiben-Isolierglas - Teil 5: Konformitätsbewertung
- <sup>5</sup> DIN EN 572-9:2005-01 Glas im Bauwesen - Basiserzeugnisse aus Kalk-Natronsilicatglas - Teil 9: Konformitätsbewertung/Produktnorm
- <sup>6</sup> DIN EN 12150-2:2005-01 Glas im Bauwesen – Thermisch vorgespanntes Kalknatron- Einscheibensicherheitsglas – Teil 2 Konformitätsbewertung/Produktnorm
- <sup>7</sup> Aufbau des Verbund-Sicherheitsglases ist beim Deutschen Institut für Bautechnik hinterlegt.

**Allgemeine Bauartgenehmigung**

Nr. Z-19.14-1303

Seite 7 von 13 | 4. März 2020

2.1.2.4 Für die abschließende Versiegelung der Fugen sind normalentflammbare<sup>2</sup> Fugendichtungsmasse nach DIN EN 15651-2<sup>8</sup> zu verwenden.

**2.1.3 Befestigungsmittel**

2.1.3.1 Für die Befestigung des Rahmens der Brandschutzverglasung an den angrenzenden Massivbauteilen müssen sog. Montage- oder Propelleranker sowie Dübel gemäß allgemeiner bauaufsichtlicher Zulassung bzw. gemäß europäischer technischer Zulassung oder Bewertung, jeweils mit Schrauben - gemäß den statischen Erfordernissen - verwendet werden.

2.1.3.2 Für die Befestigung des Rahmens der Brandschutzverglasung an den angrenzenden Trennwänden nach Abschnitt 2.3.2.1 bzw. bekleideten Stahl- oder Holzbauteilen nach Abschnitt 1.2.4 sind geeignete Befestigungsmittel - gemäß den statischen Erfordernissen - zu verwenden.

**2.1.4 Fugenmaterialien**

2.1.4.1 Für alle Fugen zwischen dem Rahmen der Brandschutzverglasung und den Laibungen der angrenzenden Bauteile müssen nichtbrennbare<sup>2</sup> Baustoffe verwendet werden, z. B.

- Mörtel aus mineralischen Baustoffen oder
- Mineralwolle<sup>9</sup> oder

2.1.4.2 Wahlweise darf ein spezieller, schwerentflammbarer<sup>2</sup> Montageschaum<sup>10</sup> der Firma DOMOFERM Export GmbH, Gänserndorf (A), verwendet werden.

**2.1.5 Sonstige Bestandteile**

Bei Ausführung der Brandschutzverglasung mit Scheiben nach Abschnitt 2.1.2.1, in Verbindung mit Scheiben nach Abschnitt 2.1.2.2, darf im Zwischenraum zwischen den Scheiben eine spezielle Jalousie<sup>10</sup> der Firma DOMOFERM Export GmbH, Gänserndorf (A), angeordnet werden (s. Anlage 10).

**2.2 Bemessung - Standsicherheit und diesbezügliche Gebrauchstauglichkeit****2.2.1 Entwurf**

Werden beim Einbau in eine Trennwand mehrere Brandschutzverglasungen gemäß Abschnitt 1.2.6 neben- und/oder übereinander angeordnet, ist zwischen den Brandschutzverglasungen ein jeweils mindestens 30 mm breiter Trennwand-Streifen auszubilden. Die Trennwandprofile (Rand-, Zwischen- und Riegelprofile) sind gegebenenfalls zu verstärken (s. Anlagen 1, 2 und 8).

Beim Einbau in Massivbauteile müssen die zwischen den Brandschutzverglasungen befindlichen Wandstreifen (Pfeiler, Stürze und Brüstungen) mindestens feuerhemmend<sup>2</sup> ausgebildet sein (s. Anlagen 1 und 2).

**2.2.2 Standsicherheit und diesbezügliche Gebrauchstauglichkeit****2.2.2.1 Allgemeines**

Für jeden Anwendungsfall ist in einer statischen Berechnung die ausreichende Bemessung aller statisch beanspruchten Teile der Brandschutzverglasung sowie deren Anschlüsse für die Beanspruchbarkeit der Brandschutzverglasung unter Normalbedingungen, d. h. nicht unter gleichzeitiger Berücksichtigung des Brandfalles, nachzuweisen.

Die Bauteile über der Brandschutzverglasung (z. B. ein Sturz) müssen statisch und brandschutztechnisch so bemessen werden, dass die Brandschutzverglasung - außer ihrem Eigengewicht - keine zusätzliche vertikale Belastung erhält.

<sup>8</sup> DIN EN 15651-2:2012-12: Fugendichtstoffe für nicht tragende Anwendungen in Gebäuden und Fußgängerwegen - Teil 2: Fugendichtstoffe für Verglasungen

<sup>9</sup> Im allgemeinen Bauartgenehmigungsverfahren wurde der Regelungsgegenstand mit Mineralwolle nachgewiesen, die folgende Leistungsmerkmale/Kennwerte aufwies: nichtbrennbar, Schmelzpunkt > 1000 °C.

<sup>10</sup> Materialangaben sind beim Deutschen Institut für Bautechnik hinterlegt.



Für die Anwendung der Brandschutzverglasung ist im Zuge der statischen Berechnung nachzuweisen, dass die möglichen Einwirkungen nach Abschnitt 2.2.2.2 auf die Gesamtkonstruktion - d. h. für den Rahmen, die Scheiben und Glashalteleisten sowie die Anschlüsse an die angrenzenden Bauteile - unter Einhaltung der in den Fachnormen geregelten Beanspruchbarkeiten und zulässigen Durchbiegungen (s. Abschnitt 2.2.2.3) aufgenommen werden können.

#### 2.2.2.2 Einwirkungen

Es sind die Einwirkungen gemäß den "Hinweisen zur Führung von Nachweisen der Standsicherheit und Gebrauchstauglichkeit für Brandschutzverglasungen nach allgemeinen bauaufsichtlichen Zulassungen", veröffentlicht unter [www.dibt.de](http://www.dibt.de), zu berücksichtigen.

Die Nachweise der Standsicherheit und Gebrauchstauglichkeit sind entsprechend DIN 4103-1<sup>11</sup> (Durchbiegungsbegrenzung  $\leq H/200$ , Einbaubereiche 1 und 2) zu führen.

Abweichend von DIN 4103-1<sup>11</sup>

- sind ggf. die Einwirkungen von Horizontallasten nach DIN EN 1991-1-1<sup>12</sup> und DIN EN 1991-1-1/NA<sup>13</sup> und von Windlasten nach DIN EN 1991-1-4<sup>14</sup> und DIN EN 1991-1-4/NA<sup>15</sup> zu berücksichtigen,
- darf der weiche Stoß experimentell durch Pendelschlagversuche mit einem Doppelzwillingsreifen nach DIN 18008-4<sup>16</sup> mit  $G = 50$  kg und einer Fallhöhe von 45 cm (wie Kategorie C nach DIN 18008-4<sup>16</sup>) erfolgen.

#### 2.2.2.3 Nachweise der einzelnen Bestandteile der Brandschutzverglasung

##### 2.2.2.3.1 Nachweis der Scheiben

Die Standsicherheits- und Durchbiegungsnachweise für die Scheiben sind nach DIN 18008-1-2<sup>17</sup> für die im Anwendungsfall geltenden Verhältnisse zu führen.

##### 2.2.2.3.2 Nachweis der Rahmenkonstruktion

Bei den - auch in den Anlagen dargestellten - Stahlzargen und Glashalteleisten nach den Abschnitten 2.1.1.1 und 2.1.2.4 handelt es sich um Mindestquerschnittsabmessungen zur Erfüllung der Anforderungen der Feuerwiderstandsklasse F 30 der Brandschutzverglasung; Nachweise der Standsicherheit und Gebrauchstauglichkeit bleiben davon unberührt und sind für die im Anwendungsfall geltenden Verhältnisse nach Technischen Baubestimmungen zu führen.

Für die zulässige Durchbiegung der Rahmenkonstruktion sind zusätzlich DIN 18008-1,-2<sup>17</sup> zu beachten.

Die Ständerprofile der Trennwand, in die die Brandschutzverglasung eingebaut wird und die sog. Zwischenprofile müssen ungestoßen über die gesamte Höhe der Wandkonstruktion durchlaufen.

11	DIN 4103-1:2015-06	Nichttragende innere Trennwände; Anforderungen, Nachweise
12	DIN EN 1991-1-1:2010-12:	Eurocode 1: Einwirkungen auf Tragwerke - Teil 1-1: Allgemeine Einwirkungen auf Tragwerke - Wichten, Eigengewicht und Nutzlasten im Hochbau Berichtigtes Dokument: 1991-1-1:2002-10
13	DIN EN 1991-1-1/NA:2010-12	Nationaler Anhang - National festgelegte Parameter - Eurocode 1: Einwirkungen auf Tragwerke - Teil 1-1: Allgemeine Einwirkungen auf Tragwerke - Wichten, Eigengewicht und Nutzlasten im Hochbau
14	DIN EN 1991-1-4:2010-12	Eurocode 1: Einwirkungen auf Tragwerke - Teil 1-4: Allgemeine Einwirkungen - Windlasten
15	DIN EN 1991-1-4/NA:2010-12	Nationaler Anhang - National festgelegte Parameter - Eurocode 1: Einwirkungen auf Tragwerke - Teil 1-4: Allgemeine Einwirkungen - Windlasten
16	DIN 18008-4:2013-07	Glas im Bauwesen - Bemessungs- und Konstruktionsregeln - Teil 4: Zusatzerfordernisse an absturzsichernde Verglasungen
17	DIN 18008-1,-2:2010-12	Glas im Bauwesen - Bemessungs- und Konstruktionsregeln - Teil 1: Begriffe und allgemeine Grundlagen; Teil 2 Linienförmig gelagerte Verglasungen, Korrektur Teil 2:2011-04



**Allgemeine Bauartgenehmigung**

Nr. Z-19.14-1303

Seite 9 von 13 | 4. März 2020

**2.2.2.3.3 Nachweis der Befestigungsmittel**

Beim Nachweis der Befestigung des Rahmens der Brandschutzverglasung an den angrenzenden Massivbauteilen dürfen nur Dübel gemäß allgemeiner bauaufsichtlicher Zulassung bzw. gemäß europäischer technischer Zulassung oder Bewertung mit Stahlschrauben verwendet werden.

Beim Nachweis der Befestigung der Stahlzargen der Brandschutzverglasung an den Ständer- und Riegelprofilen der angrenzenden Trennwand sind geeignete Befestigungsmittel zu verwenden.

**2.2.2.3.4 Nachweise bei Ausführung der Brandschutzverglasung in einer Trennwand**

Die Ständer- und Riegelprofile der Trennwand im unmittelbaren Anschlussbereich der Brandschutzverglasung sind entsprechend den statischen Anforderungen ggf. verstärkt auszuführen. Die Ständerprofile der Trennwand im unmittelbar seitlichen Anschlussbereich der Brandschutzverglasung müssen ungestoßen über die gesamte Höhe der Trennwand durchgehen. Die Nachweise der Standsicherheit und Gebrauchstauglichkeit sind für die Gesamtkonstruktion (Brandschutzverglasung und Trennwand) für die im Anwendungsfall geltenden Verhältnisse zu führen.

**2.3 Ausführung****2.3.1 Allgemeines**

Die Brandschutzverglasung muss am Anwendungsort

- aus den Bauprodukten nach Abschnitt 2.1, unter der Voraussetzung, dass diese
  - den jeweiligen Bestimmungen der vorgenannten Abschnitte entsprechen und
  - verwendbar sind im Sinne der Bestimmungen zu den Bauprodukten in der jeweiligen Landesbauordnung sowie
- unter Berücksichtigung der Ergebnisse der Bemessung nach Abschnitt 2.2 und
- nur von solchen Unternehmen, die ausreichende Erfahrungen auf diesem Gebiet haben und entsprechend geschultes Personal dafür einsetzen,

errichtet werden.

Der Antragsteller hat hierzu

- die ausführenden Unternehmen über die Bestimmungen der allgemeinen Bauartgenehmigung - auch über die beim Deutschen Institut für Bautechnik hinterlegten Angaben in Abschnitt 2.1.4.2- und die Errichtung des Regelungsgegenstandes zu unterrichten, zu schulen und ihnen in ständigem Erfahrungsaustausch zur Verfügung zu stehen und
- eine Liste der Unternehmen zu führen, die aufgrund seiner Unterweisungen ausreichende Fachkenntnisse besitzen, den Regelungsgegenstand auszuführen. Diese Liste ist dem Deutschen Institut für Bautechnik vorzulegen; Änderungen daran sind ihm mitzuteilen.

**2.3.2 Einbau****2.3.2.1 Angrenzende Bauteile****2.3.2.1.1 Der Regelungsgegenstand ist in Verbindung mit folgenden Bauteilen brandschutztechnisch nachgewiesen:**

- mindestens 11,5 cm dicke Wände aus Mauerwerk nach DIN EN 1996-1-1<sup>18</sup> in Verbindung mit DIN EN 1996-1-1/NA<sup>19</sup> und DIN EN 1996-2<sup>20</sup> in Verbindung mit DIN EN 1996-2/NA<sup>21</sup> aus

<sup>18</sup> DIN EN 1996-1-1:2010-12 Eurocode 6: Bemessung und Konstruktion von Mauerwerksbauten - Teil 1-1: Allgemeine Regeln für bewehrtes und unbewehrtes Mauerwerk

<sup>19</sup> DIN EN 1996-1-1/NA:2012-05 Nationaler Anhang - National festgelegte Parameter - Eurocode 6: Bemessung und Konstruktion von Mauerwerksbauten - Teil 1-1: Allgemeine Regeln für bewehrtes und unbewehrtes Mauerwerk

Allgemeine Bauartgenehmigung

Nr. Z-19.14-1303

Seite 10 von 13 | 4. März 2020

- Mauerziegeln nach DIN EN 771-1<sup>22</sup> in Verbindung mit DIN 20000-401<sup>23</sup> oder DIN 105-100<sup>24</sup> mit Druckfestigkeiten mindestens der Druckfestigkeitsklasse 12 oder
- Kalksandsteinen nach DIN EN 771-2<sup>25</sup> in Verbindung mit DIN 20000-402<sup>26</sup> mit Druckfestigkeiten mindestens der Druckfestigkeitsklasse 12 und
- Normalmauermörtel nach DIN EN 998-2<sup>27</sup> in Verbindung mit DIN 20000-412<sup>28</sup> oder DIN 18580<sup>29</sup>, jeweils mindestens der Mörtelklasse M 5 oder
- mindestens 17,5 cm dicke Wände aus Mauerwerk nach DIN EN 1996-1-1<sup>18</sup> in Verbindung mit DIN EN 1996-1-1/NA<sup>19</sup> und DIN EN 1996-2<sup>20</sup> in Verbindung mit DIN EN 1996-2/NA<sup>21</sup> aus
  - Porenbetonsteinen nach DIN EN 771-4<sup>30</sup> in Verbindung mit DIN 20000-404<sup>31</sup> mindestens der Steinfestigkeitsklasse 4 und
  - Dünnbettmörtel nach DIN EN 998-2<sup>27</sup> in Verbindung mit DIN 20000-412<sup>28</sup> oder
- mindestens 10 cm dicke Wände oder zwischen Decken aus Beton bzw. Stahlbeton nach DIN EN 1992-1-1<sup>32</sup>, in Verbindung mit DIN EN 1992-1-1/NA<sup>33</sup> (Die indikativen Mindestfestigkeitsklassen nach DIN EN 1992-1-1<sup>32</sup> in Verbindung mit DIN EN 1992-1-1/NA<sup>33</sup> und NDP Zu E.1 (2) sind zu beachten.) oder
- mindestens 10 cm dicke, klassifizierte Wände aus Gipsplatten der Feuerwiderstandsklasse F 30 nach DIN 4102-4<sup>34</sup>, Abschnitt 10.2,
  - mindestens 10 cm dick, mit Ständern und Riegeln aus Stahlblech und
  - mindestens 13 cm dick, mit Ständern (Mindestabmessungen: 40 mm x 80 mm) und Riegeln aus Holz sowie

doppelter Beplankung aus 12,5 mm dicken, nichtbrennbaren<sup>2</sup> Feuerschutzplatten (GKF) und nichtbrennbarem<sup>2</sup> Mineralwolle-Dämmschicht, entsprechend den Tabellen 10.2 bzw. 10.3.

Diese an die Brandschutzverglasung allseitig angrenzenden Bauteile müssen mindestens feuerhemmend<sup>2</sup> sein.

Die Brandschutzverglasung ist gemäß Abschnitt 1.2.4 für den Anschluss an

20	DIN EN 1996-2:2010-12	Eurocode 6: Bemessung und Konstruktion von Mauerwerksbauten - Teil 2: Planung, Auswahl der Baustoffe und Ausführung von Mauerwerk
21	DIN EN 1996-2/NA:2012-01	Nationaler Anhang - National festgelegte Parameter - Eurocode 6: Bemessung und Konstruktion von Mauerwerksbauten - Teil 2: Planung, Auswahl der Baustoffe und Ausführung von Mauerwerk
22	DIN EN 771-1:2015-11	Festlegungen für Mauersteine - Teil 1: Mauerziegel
23	DIN 20000-401:2017-01	Anwendung von Bauprodukten in Bauwerken – Teil 401: Regeln für die Verwendung von Mauerziegeln nach DIN EN 771-1:2015-11
24	DIN 105-100:2012-01	Mauerziegel - Teil 100: Mauerziegel mit besonderen Eigenschaften
25	DIN EN 771-2:2015-11	Festlegungen für Mauersteine - Teil 2: Kalksandsteine
26	DIN 20000-402:2017-01	Anwendung von Bauprodukten in Bauwerken – Teil 402: Regeln für die Verwendung von Kalksandsteinen nach DIN EN 771-2:2015-11
27	DIN EN 998-2:2017-02	Festlegungen für Mörtel im Mauerwerksbau - Teil 2: Mauermörtel
28	DIN 20000-412:2019-06	Anwendung von Bauprodukten in Bauwerken – Teil 412: Regeln für die Verwendung von Mauermörtel nach DIN EN 998-2:2003-09
29	DIN 18580:2019-06	Baustellenmörtel
30	DIN EN 771-4:2015-11	Festlegungen für Mauersteine – Teil 4: Porenbetonsteine
31	DIN 20000-404:2018-04	Anwendung von Bauprodukten in Bauwerken – Teil 404: Regeln für die Verwendung von Porenbetonsteinen nach DIN EN 771-4:2015-11
32	DIN EN 1992-1-1:2011-01	Eurocode 2: Bemessung und Konstruktion von Stahlbeton- und Spannbetontragwerken - Teil 1-1: Allgemeine Bemessungsregeln und Regeln für den Hochbau
33	DIN EN 1992-1-1/NA:2013-04	Nationaler Anhang - National festgelegte Parameter - Eurocode 2: Bemessung und Konstruktion von Stahlbeton- und Spannbetontragwerken - Teil 1-1: Allgemeine Bemessungsregeln und Regeln für den Hochbau
34	DIN 4102-4:2016-05	Brandverhalten von Baustoffen und Bauteilen; Teil 4: Zusammenstellung und Anwendung klassifizierter Baustoffe, Bauteile und Sonderbauteile

**Allgemeine Bauartgenehmigung**

Nr. Z-19.14-1303

Seite 11 von 13 | 4. März 2020

- bekleidete Stahlträger oder –stützen, jeweils ausgeführt wie solche der Feuerwiderstandsklasse F 30-A nach DIN 4102-4<sup>34</sup>, Abschnitte 7.2 bzw. 7.3, mit einer Bekleidung aus nichtbrennbaren Feuerschutzplatten (GKF) nach den Tabellen 7.3 bzw. 7.6
- bekleidete Holzbauteile, jeweils ausgeführt wie solche der Feuerwiderstandsklasse F 30 nach DIN 4102-4<sup>34</sup>, Abs. 8.1, mit einer Bekleidung aus nichtbrennbaren<sup>2</sup> Feuerschutzplatten (GKF) nach Tabelle 8.1

brandschutztechnisch nachgewiesen.

2.3.2.1.2 Die Brandschutzverglasung ist nachgewiesen für den Einbau in Trennwände nach den allgemeinen bauaufsichtlichen Prüfzeugnissen/der allgemeinen Bauartgenehmigung entsprechend Tabelle 3.

Tabelle 3: allgemeine bauaufsichtliche Prüfzeugnisse/allgemeine Bauartgenehmigung für Trennwände der Firmen

Nr.	Wanddicke	Beplankung mindestens
<b>Saint Gobain Rigips GmbH</b>		
P-3956/1013-MPA BS	≥ 100	2 x 12,5 mm "Rigips- Feuerschutzplatte RF" (Gipsplatte vom Typ DF...nach DIN EN 520 <sup>35</sup> )
P-3014/1393-MPA BS	≥ 100	2 x 25 mm "Die leichte RB/RBI", liegend angeordnet, (Gipsplatte vom Typ DF...nach DIN EN 520 <sup>35</sup> )
<b>Xella</b>		
Z-19.32-2163	≥ 100	2 x 12,5 mm "fermacell" Gipsfaserplatten nach DIN EN 15283-2 <sup>36</sup>

Diese Trennwände müssen mindestens der Feuerwiderstandsklasse F 30 nach DIN 4102-2<sup>37</sup> entsprechen.

2.3.2.2 Ausführung in einer Trennwand

Der Anschluss der Brandschutzverglasung an eine Trennwand nach den Abschnitten 2.3.2.1.1 oder 2.3.2.1.2 muss entsprechend den Anlagen 3 bis 7 ausgeführt werden. Dazu sind die Rahmenelemente der Brandschutzverglasung umlaufend mit Befestigungsmitteln nach Abschnitt 2.1.3.2 (z. B. Anker der Rahmenelemente und Schrauben) in Abständen ≤ 500 mm an den Trennwandprofilen zu befestigen. Bei Ausführung der Trennwände ≥ 5 m dürfen nur Glashalteleisten mit Schraubverbindungen verwendet werden.

Bei Anordnung mehrerer Brandschutzverglasungen neben- und/oder übereinander sind die Zwischenpfosten und Zwischenriegel unter Berücksichtigung der statischen Erfordernisse (s. Abschnitt 2.2) gemäß den Anlagen 1, 2 und 8 auszuführen.

In die Öffnung einer Trennwand dürfen maximal zwei Elemente mit den maximal zulässigen Abmessungen gemäß Abschnitt 1.2.6 mittels Profilkopplungen nebeneinander angeordnet werden. Die Zargen sind im Kopplungsbereich mit Befestigungsmitteln nach Abschnitt 2.1.3.2 (z. B. Anker der Rahmenelemente und Schrauben) miteinander zu verbinden (s. Anlage 8, obere und untere Abbildung, jeweils rechts).

<sup>35</sup> DIN EN 520:2014-09 Gipsplatten – Begriffe, Anforderungen und Prüfverfahren  
<sup>36</sup> DIN EN 15283-2:2009-12 Faserverstärkte Gipsplatten - Begriffe, Anforderungen und Prüfverfahren - Teil 2: Gipsfaserplatten  
<sup>37</sup> DIN 4102-2: 1977-09 Brandverhalten von Baustoffen und Bauteilen; Bauteile; Begriffe, Anforderungen und Prüfungen

**Allgemeine Bauartgenehmigung****Nr. Z-19.14-1303****Seite 12 von 13 | 4. März 2020**

Bei Ausführung der Brandschutzverglasung in Verbindung mit einer Wand aus Gipsplatten nach DIN 4102-4<sup>34</sup>, Tabelle 10.3, ist für die Befestigungsmittel eine Eindringtiefe von mindestens 40 mm in die Holzprofile einzuhalten.

**2.3.2.3 Anschluss an Massivbauteile**

Der Anschluss der Brandschutzverglasung an den Laibungen der angrenzenden Massivbauteile nach Abschnitt 2.3.2.1.1 ist unter Verwendung von sog. Montage- oder Propelleranker sowie Befestigungsmitteln, jeweils nach Abschnitt 2.1.3.1, in Abständen  $\leq 500$  mm gemäß den Anlagen 4 bis 6 auszuführen. Die Hohlräume der Stahlzargen sind umlaufend und vollständig mit Mörtel nach Abschnitt 2.1.4.1 zu verfüllen.

**2.3.2.4 Anschluss an bekleidete Stahlbauteile**

Sofern die Brandschutzverglasung mit ihrem oberen und unteren Rand an mit nichtbrennbaren<sup>2</sup> Bauplatten bekleidete Stahlträger und seitlich an mit nichtbrennbaren<sup>2</sup> Bauplatten bekleidete Stahlstützen, jeweils gemäß Abschnitt 2.3.2.1.1, anschließt, muss die Ausführung gemäß Anlage 5 erfolgen. Die Rahmenelemente der Brandschutzverglasung sind mit Befestigungsmitteln nach Abschnitt 2.1.3.2 in Abständen  $\leq 500$  mm mit den Stahlbauteilen zu verbinden.

**2.3.2.5 Anschluss an bekleidete Holzbauteile**

Der Anschluss der Brandschutzverglasung an bekleidete Holzbauteile nach Abschnitt 2.3.2.1.1 ist entsprechend den Anlagen 5 und 6 auszuführen.

Die Befestigung der Rahmenprofile muss unter Verwendung von Befestigungsmitteln nach Abschnitt 2.1.3.2 in Abständen  $\leq 500$  mm erfolgen.

Bei Ausführung des Anschlusses an Holzbauteile müssen die Befestigungsmittel mindestens 40 mm tief in das Holz eingreifen.

**2.3.2.6 Verglasung**

Die Scheiben nach Abschnitt 2.1.2.1 sind auf je zwei Klötzchen nach Abschnitt 2.1.2.3 abzusetzen.

In allen seitlichen Fugen zwischen den Scheiben und den Stahlzargen bzw. den Glashalteleisten sind umlaufend die mit den Rahmenelementen mitgelieferten Dichtungsstreifen oder Dichtungsprofile nach Abschnitt 2.1.1 einzulegen.

Abschließend sind die Fugen bei Verwendung der Dichtungsstreifen mit einer Fugendichtungsmasse nach Abschnitt 2.1.2.4 zu versiegeln.

Die Glashalteleisten sind nach Abschnitt 2.1.1 auszuführen und in allen dafür vorgesehenen Bohrungen mittels der Schrauben auf den Stahlzargen zu befestigen.

Die zweiteiligen Stahlzargen sind unter Verwendung von Blechschrauben,  $\varnothing 3,9$  mm, in Abstände  $\leq 500$  mm gemäß den Anlagen 5, 8 und 9 miteinander zu verbinden.

Der Glaseinstand der Scheiben im Rahmen muss längs aller Ränder  $15 \pm 1$  mm betragen.

Wahlweise darf eine zusätzliche Scheibe (sog. Gegenscheibe) nach Abschnitt 2.1.2.2 gemäß den Anlagen 3, 5, 6 und 8 bis 10 ausgeführt werden. Die Befestigung der Glashalteleisten hat wie oben beschrieben zu erfolgen. Der Glaseinstand der Gegenscheibe im Rahmen muss längs aller Ränder mindestens  $15 \pm 1$  mm betragen.

**2.3.2.7 Sonstige Ausführungen****2.3.2.7.1 Bei Ausführung der Brandschutzverglasung in Verbindung mit einer speziellen Jalousie nach Abschnitt 2.1.5, hat der Einbau der Jalousie entsprechend Anlage 10 zu erfolgen. Die Trapezanker im oberen Anschlussbereich an die Trennwand können dabei entfallen. Die Befestigung des Rahmens hat dann mit Befestigungsmitteln nach Abschnitt 2.1.3 in Abständen  $\leq 500$  mm zu erfolgen.****2.3.2.7.2 Für weitergehende Anwendungen der Brandschutzverglasung wurde der brandschutztechnische Nachweis für die Verwendung der Stahlzargen nach Abschnitt 2.1.1 mit einer 1,5 mm**

**Allgemeine Bauartgenehmigung**

Nr. Z-19.14-1303

Seite 13 von 13 | 4. März 2020

dicken Bleifolie, Bleigleichwert bis 2,1, entsprechend den Anlage 3 und 5 geführt. Weitere Nachweise der Gebrauchstauglichkeit der einzelnen Produkte und der Gesamtkonstruktion sind mit dieser allgemeinen Bauartgenehmigung nicht erbracht.

**2.3.2.8 Fugenausbildung**

Alle Fugen zwischen dem Rahmen der Brandschutzverglasung und den angrenzenden Bauteilen müssen mit nichtbrennbaren<sup>2</sup> Baustoffen nach Abschnitt 2.1.4 vollständig ausgefüllt und verschlossen werden.

**2.3.3 Kennzeichnung der Brandschutzverglasung**

Jede Brandschutzverglasung nach dieser allgemeinen Bauartgenehmigung ist von der bauausführenden Firma, die sie errichtet hat, mit einem Stahlblechschild zu kennzeichnen, das folgende Angaben – dauerhaft lesbar – enthalten muss:

- Brandschutzverglasung "FlamTec F30"  
der Feuerwiderstandsklasse F 30 nach DIN 4102-13
- Name (oder ggf. Kennziffer) der bauausführenden Firma, die die Brandschutzverglasung errichtet hat (s. Abschnitt 2.3.4)
- ggf. Name des Antragstellers, falls abweichend von der bauausführenden Firma
- Bauartgenehmigungsnummer: Z-19.14-1303
- Errichtungsjahr: ....

Das Schild ist auf dem Rahmen der Brandschutzverglasung dauerhaft zu befestigen (Lage s. Anlage 1).

**2.3.4 Übereinstimmungserklärung**

Die bauausführende Firma, die die Brandschutzverglasung errichtet/eingebaut hat, muss für jedes Bauvorhaben eine Bestätigung der Übereinstimmung der Bauart mit der allgemeinen Bauartgenehmigung abgeben (s. §§ 16 a Abs. 5, 21 Abs. 2 MBO<sup>38</sup>).

Sie muss schriftlich erfolgen und außerdem mindestens folgende Angaben enthalten:

- Z-19.14-1303
- Bauart Brandschutzverglasung "FlamTec F30"  
der Feuerwiderstandsklasse F 30 nach DIN 4102-13
- Name und Anschrift der bauausführenden Firma
- Bezeichnung der baulichen Anlage
- Datum der Errichtung/der Fertigstellung
- Ort und Datum der Ausstellung der Erklärung sowie Unterschrift des Verantwortlichen

Die Übereinstimmungserklärung ist dem Bauherrn zur ggf. erforderlichen Weiterleitung an die zuständige Bauaufsichtsbehörde auszuhändigen.

**3 Bestimmungen für Nutzung, Unterhalt und Wartung**

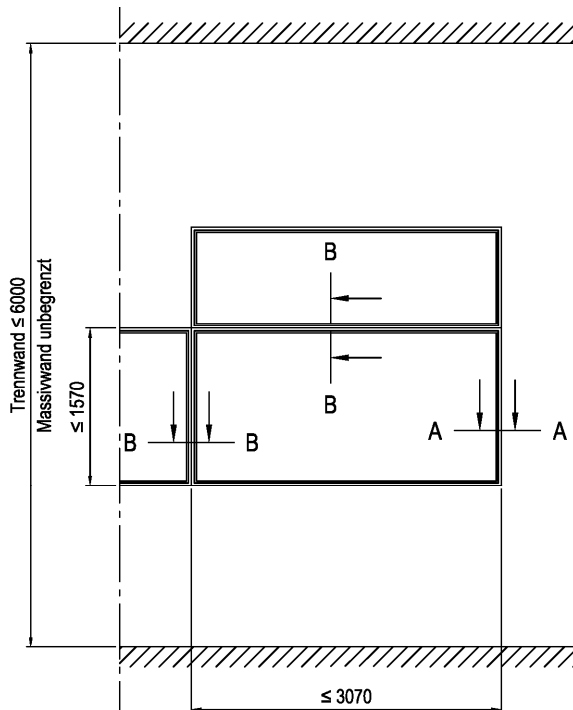
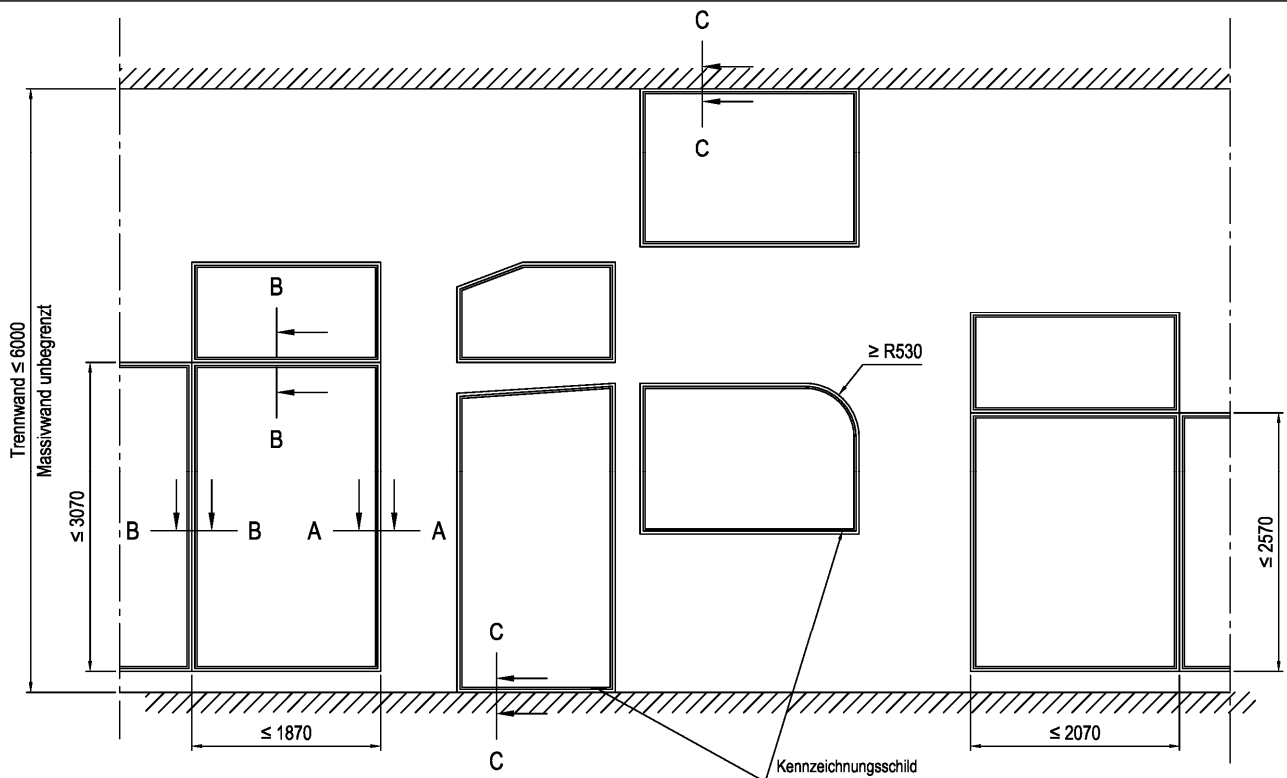
Im Falle des Austausches beschädigter oder zerstörter Scheiben ist darauf zu achten, dass Scheiben verwendet werden, die den Bestimmungen dieser allgemeinen Bauartgenehmigung entsprechen. Der Einbau muss wieder in der bestimmungsgemäßen Weise erfolgen.

Die Bestimmungen der Abschnitte 2.3.1 und 2.3.4 sind sinngemäß anzuwenden.

Heidrun Bombach  
Referatsleiterin

Beglaubigt

<sup>38</sup> nach Landesbauordnung



Maximalgrößen der Glassorten	
Glastyp	Maximalabmessungen (bxh)
Pilkington Pyrostop® 30-10 / 30-12 / 30-17	1500 x 2500 oder 2500 x 1500
Pilkington Pyrostop® 30-101	1500 x 3000
Pilkington Pyrostop® 30-20 / 30-2. ISO / 30-3. ISO	1500 x 3000 oder 3000 x 1500
PYRANOVA® 30 S2.0	1800 x 3000 oder 2000 x 2500 oder 3000 x 1500
PYRANOVA® 30 S2.1	1800 x 3000 oder 2000 x 2500 oder 3000 x 1500
ISO-PYRANOVA® / ISO-PYRANOVA® 30 2.. Shadow	1500 x 3000 oder 3000 x 1500

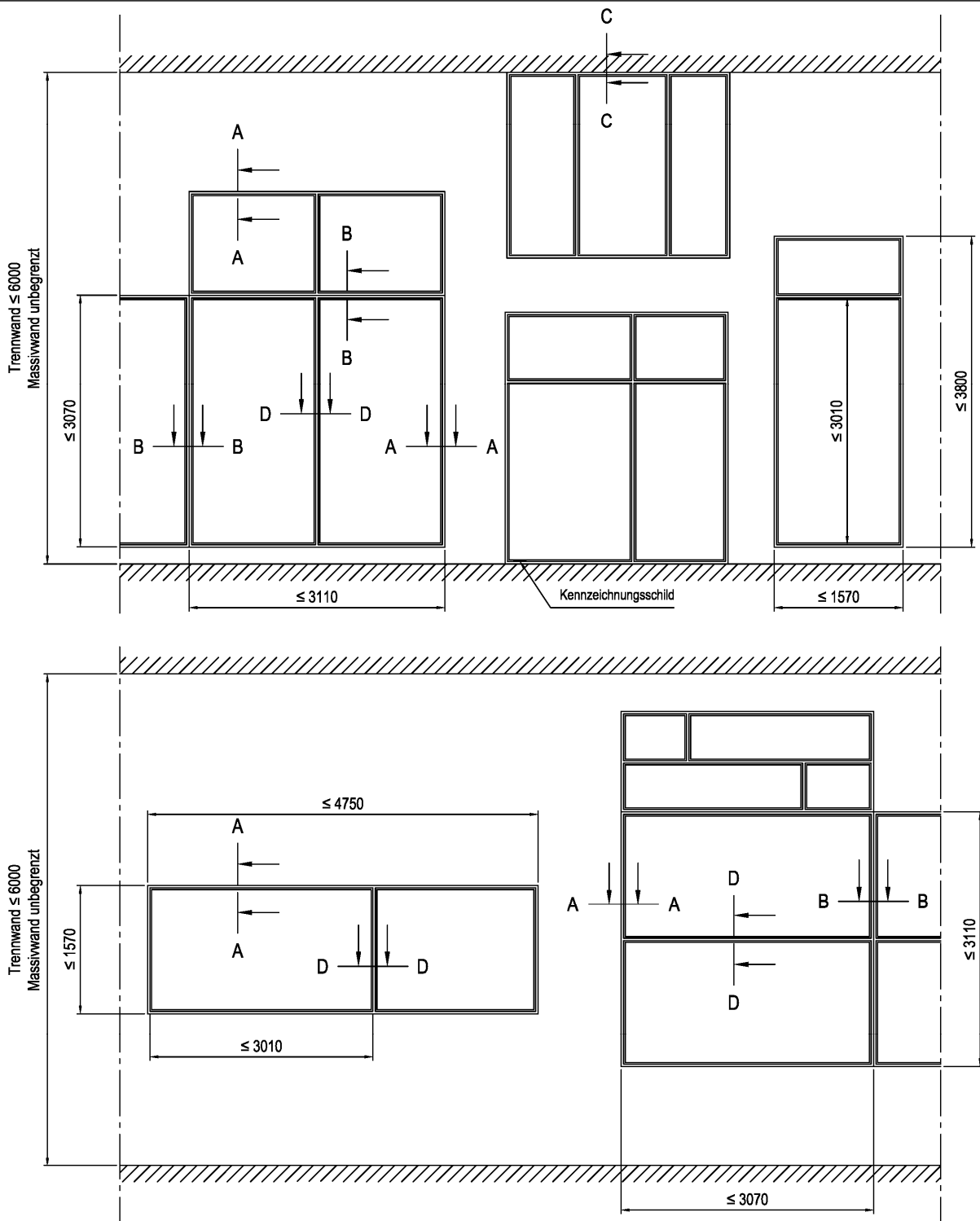
alle Maße in mm

Bauart zum Errichten der Brandschutzverglasung "FlamTec® F30"  
 der Feuerwiderstandsklasse F30

Anlage 1

Ausführungsbeispiele

Elemente ohne glasteilende Profile



Maximale Kämpferlängen: Serie VF 3010 mm (horizontal / vertikal)  
 Serie VFM 1510 mm (horizontal / vertikal)  
 Serie VFI keine glasteilenden Profile

alle Maße in mm

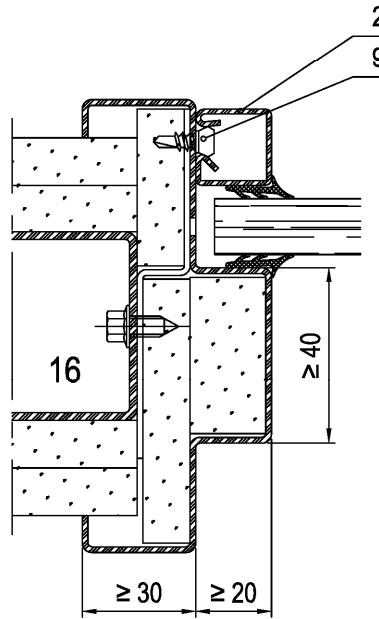
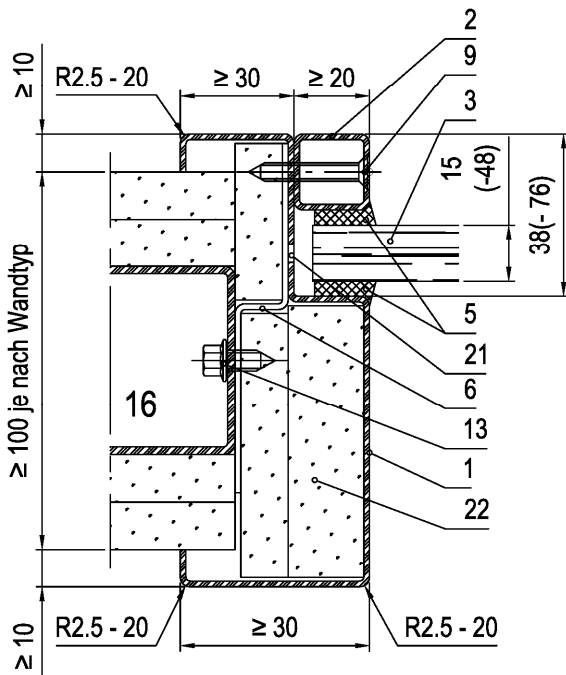
Bauart zum Errichten der Brandschutzverglasung "FlamTec® F30"  
 der Feuerwiderstandsklasse F30

Anlage 2

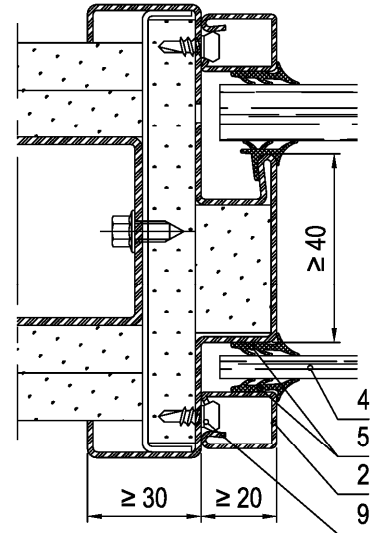
Ausführungsbeispiele

Elemente mit glasteilenden Profilen

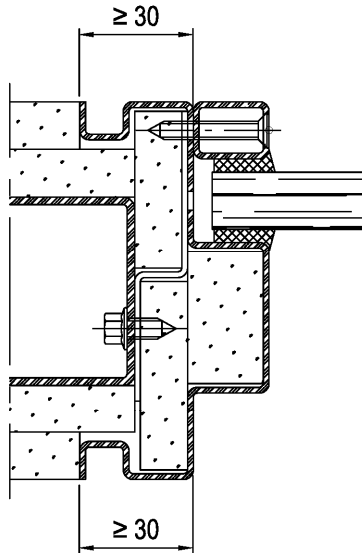




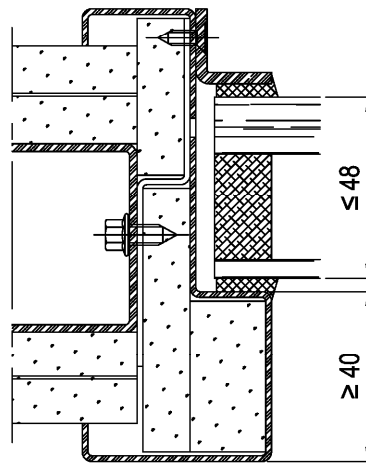
Zierfalzzarge



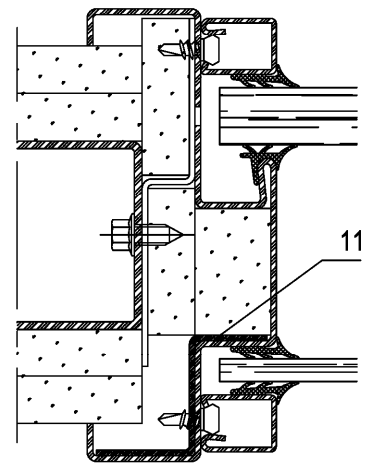
Doppelverglasung



Schattenutzarge



maximale Glasstärke



Doppelverglasung  
 mit Bleieinlage

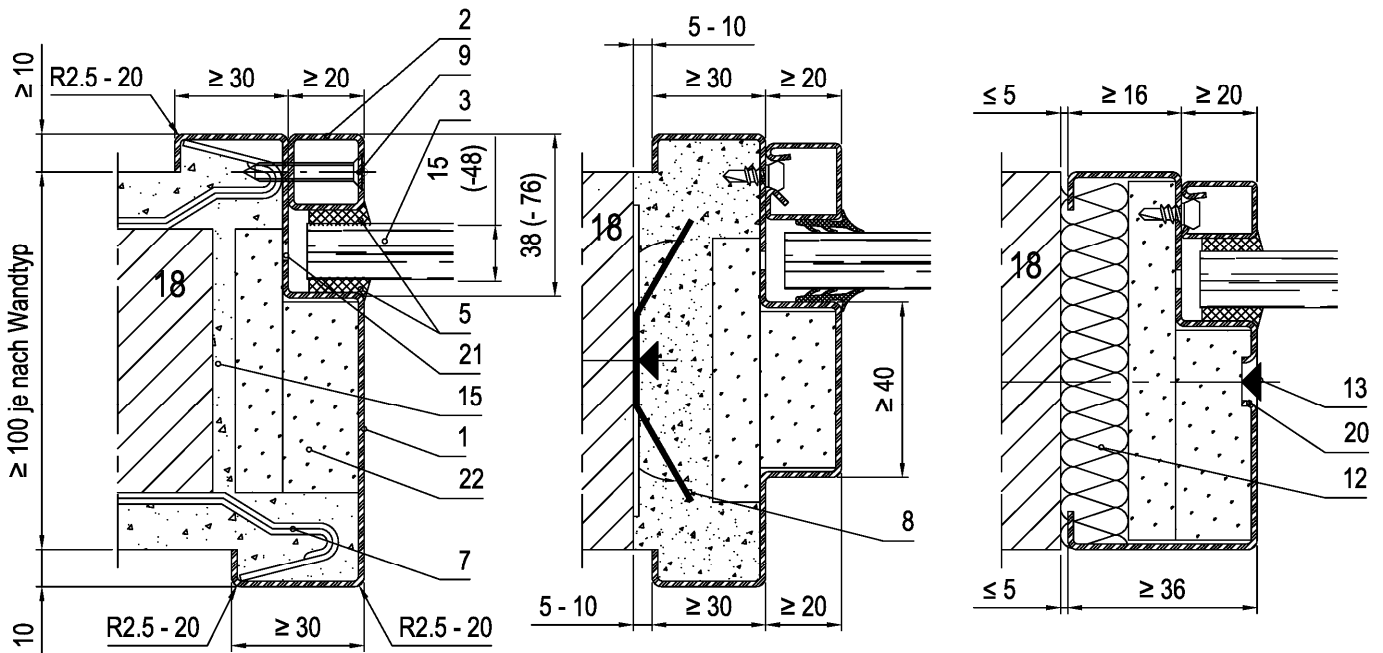
Positionsbeschreibung Anlage 11 / alle Maße in mm

Bauart zum Errichten der Brandschutzverglasung "FlamTec® F30"  
 F30" der Feuerwiderstandsklasse F30

Anlage 3

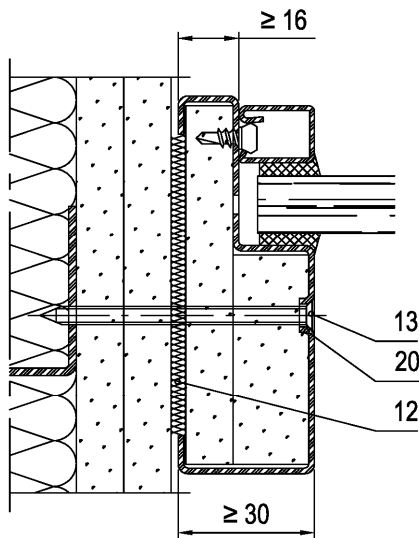
Schnitt A-A Profilvarianten System VF (einschalig)

Metallständervand

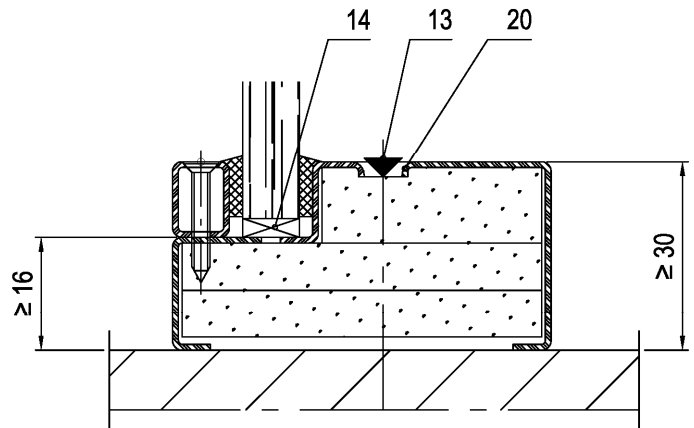


Propelleranker

Dübellochstanzung  
 Bsp. Massivwand



Dübellochstanzung  
 Bsp. durchgehende  
 Ständerwand



Schnitt C-C

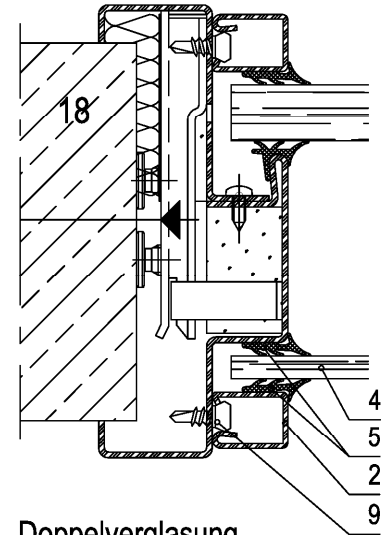
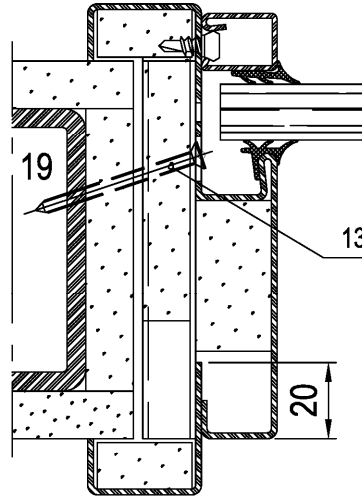
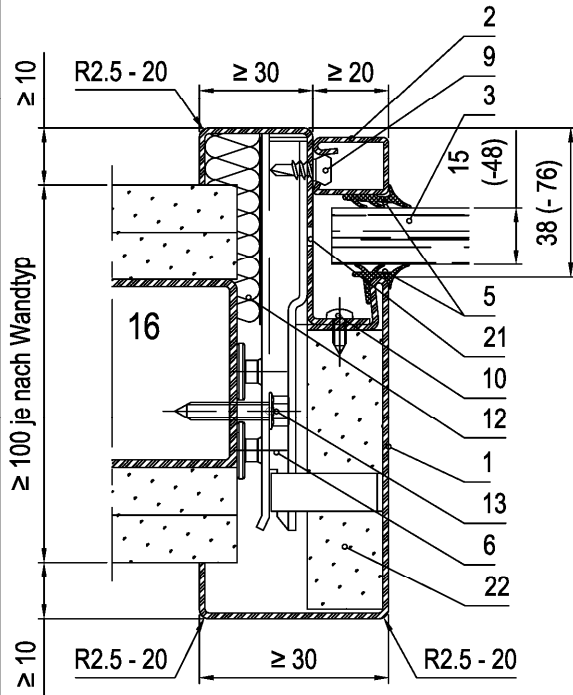
Positionsbeschreibung Anlage 11 / alle Maße in mm

Bauart zum Errichten der Brandschutzverglasung "FlamTec® F30"  
 der Feuerwiderstandsklasse F30

Anlage 4

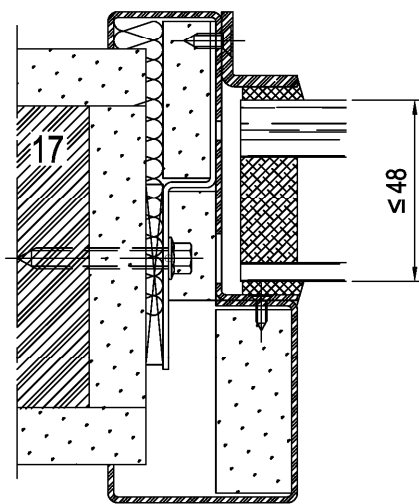
Schnitt A-A / C-C Profilvarianten System VF (einschalig)

Massivwand

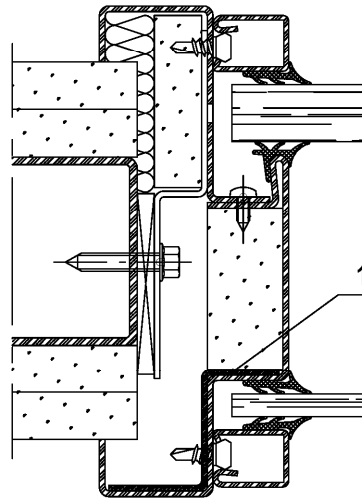


Zierfalzzarge  
 Bsp. Anschluss an  
 bekleideter Stahlstütze

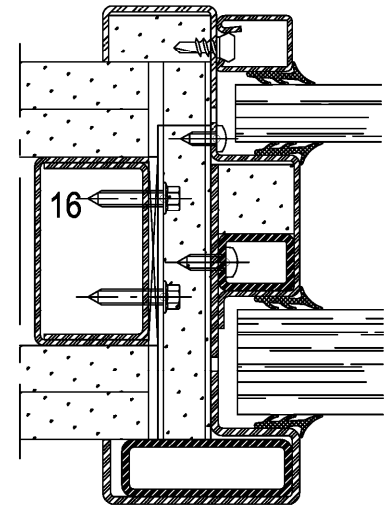
Doppelverglasung



maximale Glasstärke  
 Bsp. Anschluss an  
 Holzständerwand



Doppelverglasung  
 mit Bleieinlage



Anschluss Koppelprofil  
 als Wandprofil  
 z. Bsp. mit beschusshemmender  
 Gegenverglasung

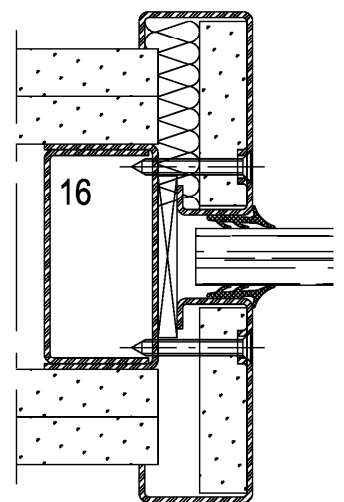
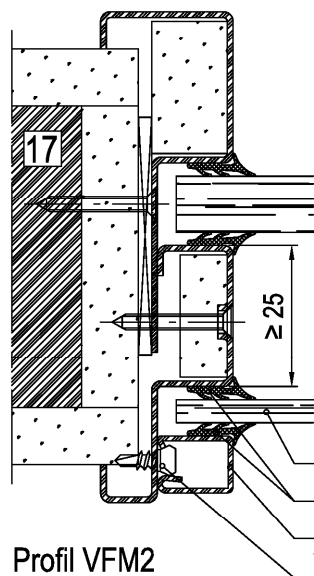
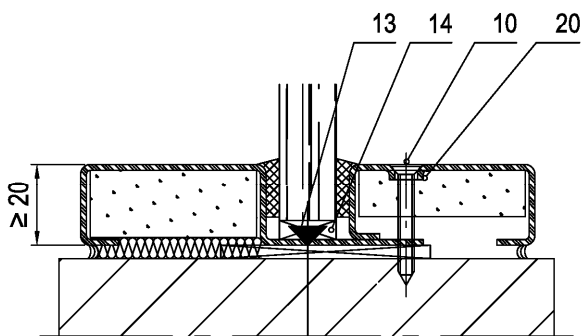
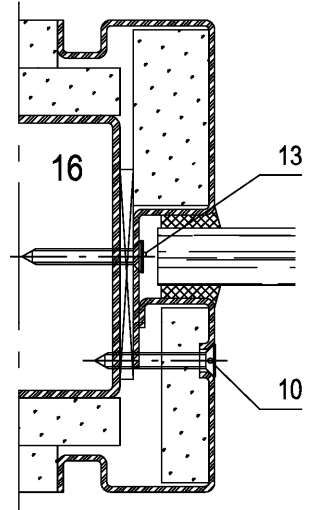
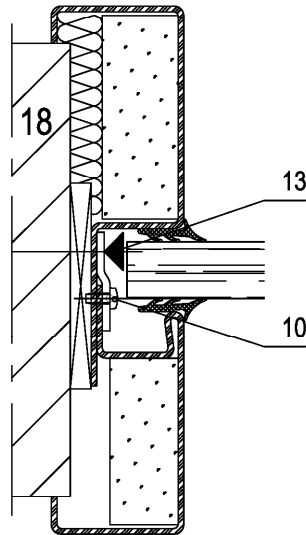
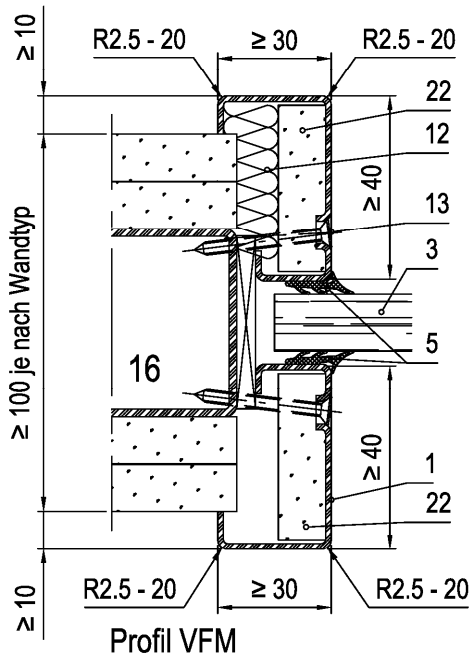
Positionsbeschreibung Anlage 11 / alle Maße in mm

Bauart zum Errichten der Brandschutzverglasung "FlamTec® F30"  
 der Feuerwiderstandsklasse F30

Anlage 5

Schnitt A-A Profilvarianten System VF (zweischalig)

Unterschiedliche Wandarten



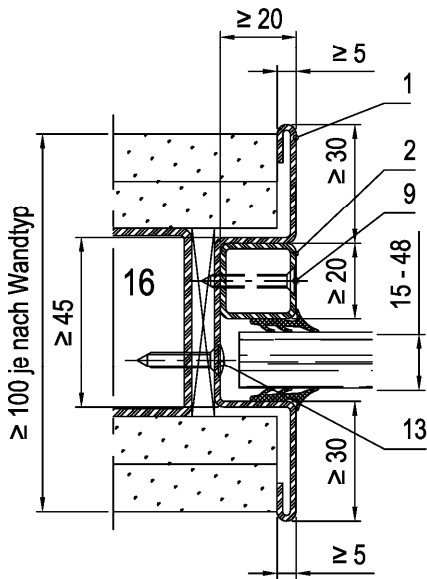
Positionsbeschreibung Anlage 11 / alle Maße in mm

Bauart zum Errichten der Brandschutzverglasung "FlamTec® F30"  
 der Feuerwiderstandsklasse F30

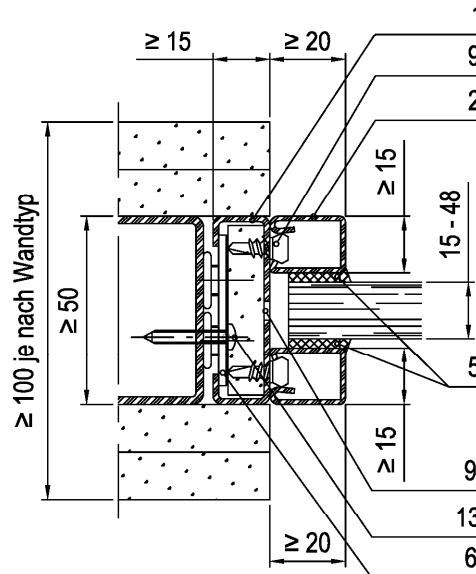
Schnitt A-A / C-C Profilvarianten System VFM (zweischalig)

Unterschiedliche Wandarten

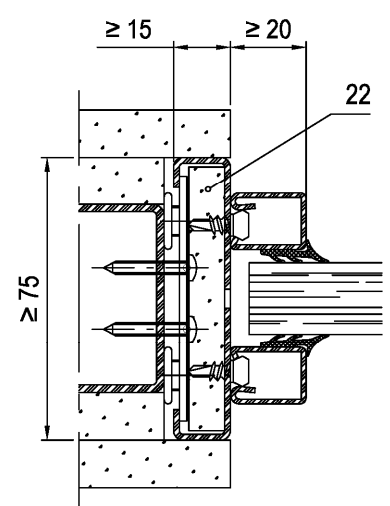
Anlage 6



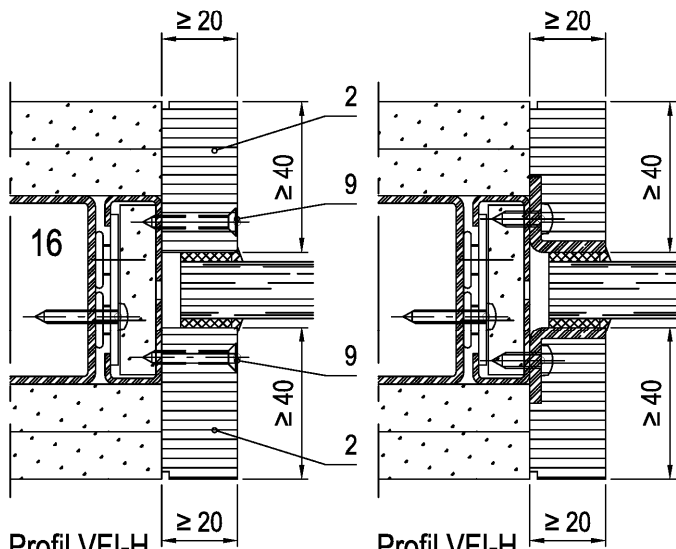
Profil VFI-O



Profil VFI-S

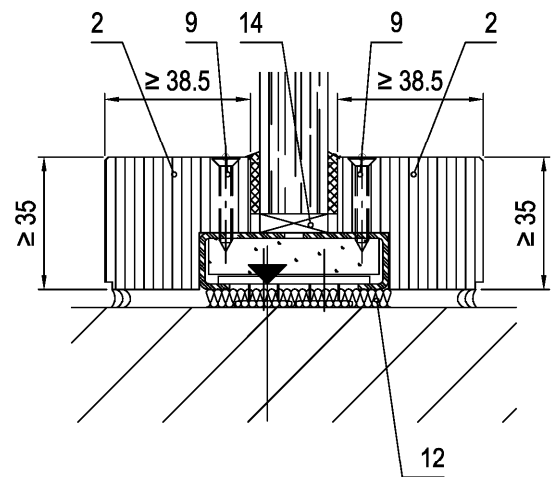


Profil VFI-S  
 Ausführungsvariante



Profil VFI-H

Profil VFI-H  
 Variante Winkelglasleiste  
 mit Holzabdeckung



Profil VFI-H  
 Glasleistenvariante Blockprofil  
 Schnitt C-C

Positionsbeschreibung Anlage 11 / alle Maße in mm

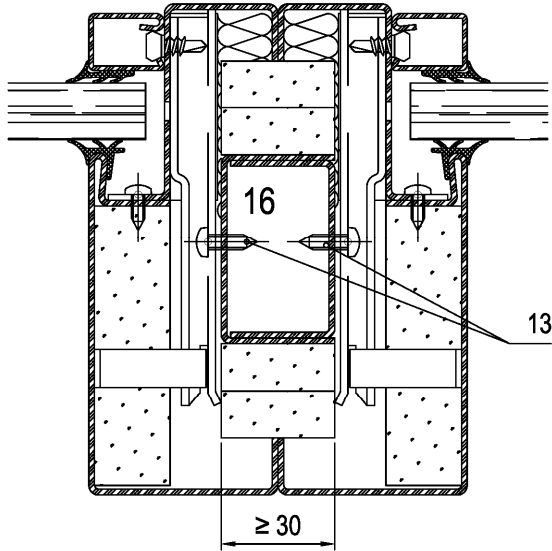
Bauart zum Errichten der Brandschutzverglasung "FlamTec® F30"  
 der Feuerwiderstandsklasse F30

Schnitt A-A / C-C Profilvarianten System VFI

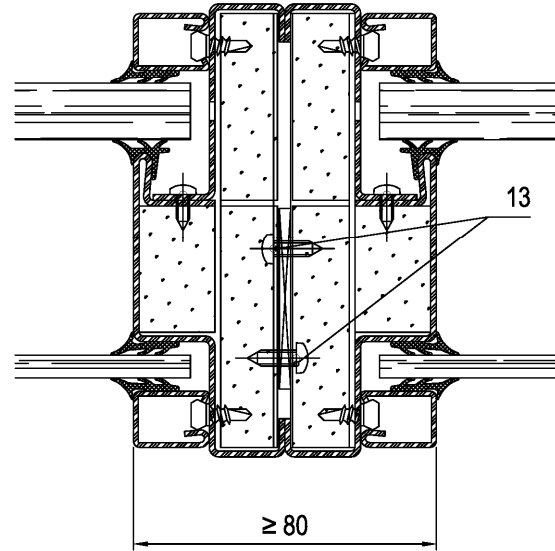
Unterschiedliche Wandarten

Anlage 7

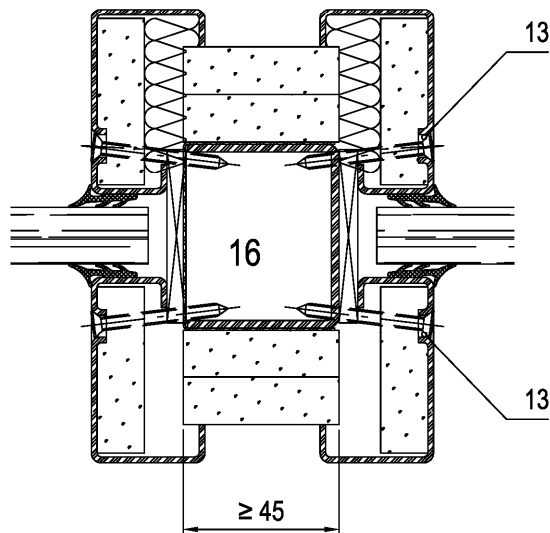
Anschluss  
 Koppelprofil



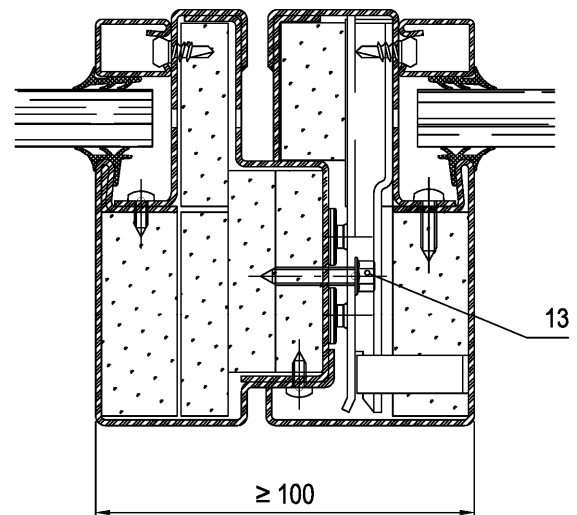
Elementkopplung



Anschluss  
 Zwischenprofil



Elementkopplung  
 Typ FUSION



Positionsbeschreibung Anlage 11 / alle Maße in mm

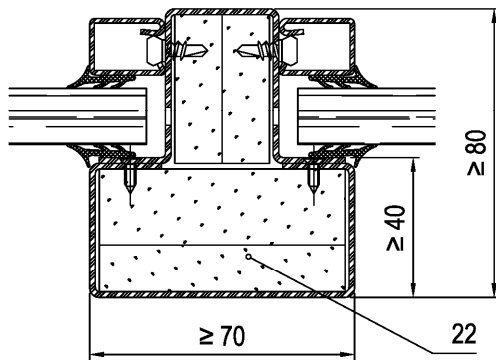
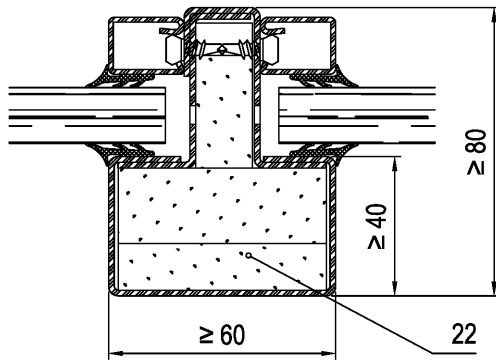
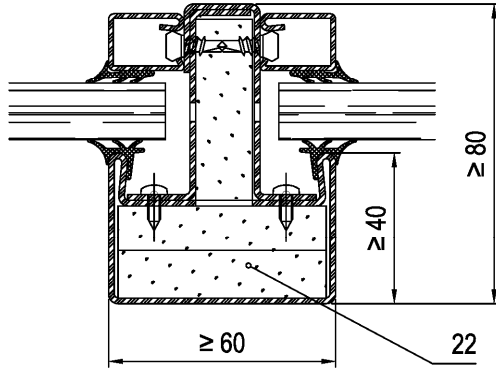
Bauart zum Errichten der Brandschutzverglasung "FlamTec® F30"  
 der Feuerwiderstandsklasse F30

Schnitt B-B System VF / VFM

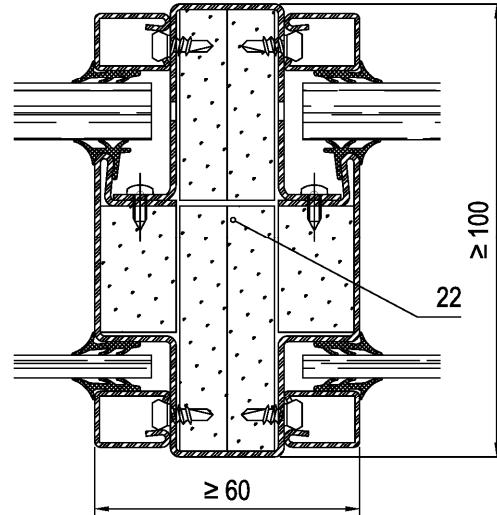
Anschluss Zwischenprofil / Elementkopplung

Anlage 8

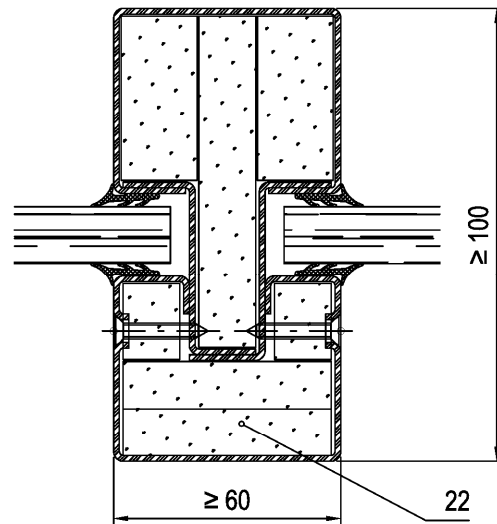
Kämpfer  
 Serie VF



Kämpfer  
 Serie VF



Kämpfer  
 Serie VFM



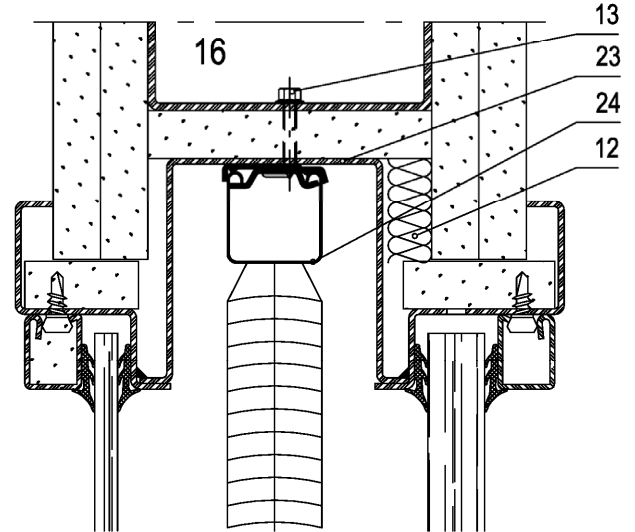
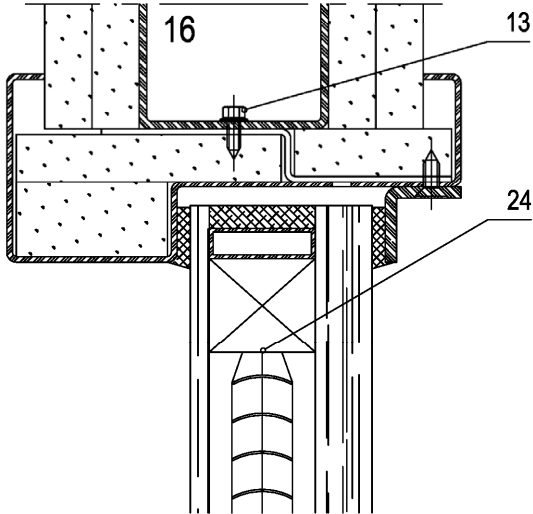
Positionsbeschreibung Anlage 11 / alle Maße in mm

Bauart zum Errichten der Brandschutzverglasung "FlamTec® F30"  
 der Feuerwiderstandsklasse F30

Schnitt D-D System VF und VFM  
 Glasteilende Kämpfer und Pfostenprofile

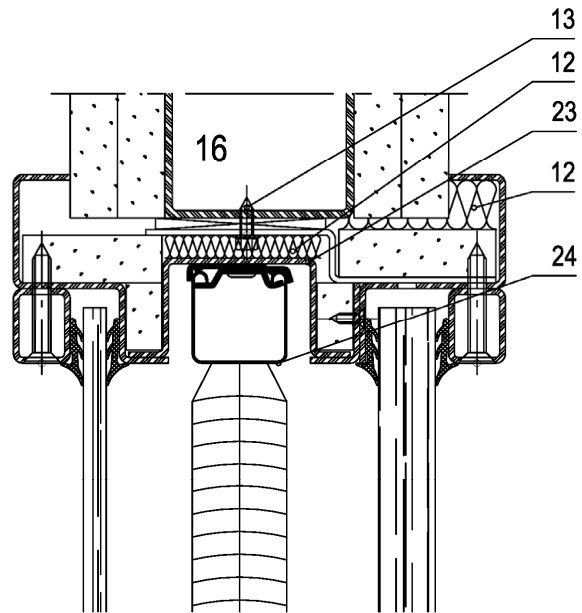
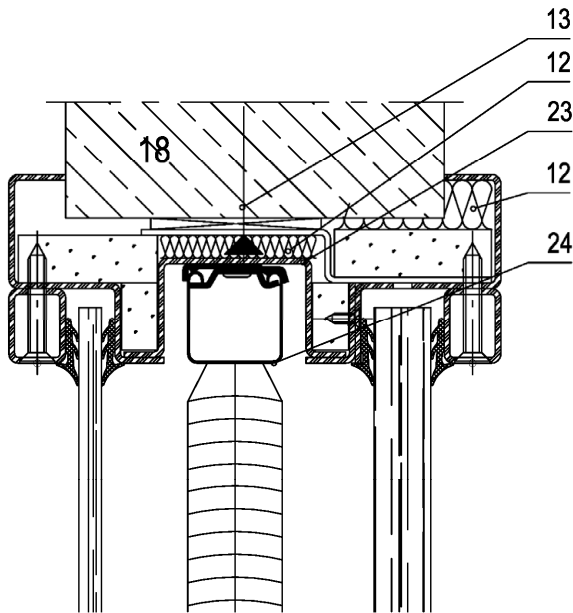
Anlage 9





Isolierglas  
 ISO-PYRANOVA 30 2.. Shadow

einschalige Doppelverglasung mit  
 Jalousie im Scheibenzwischenraum



zweischalige Doppelverglasung mit  
 Jalousie im Scheibenzwischenraum  
 Beispiel Massivwandanschluss

zweischalige Doppelverglasung mit  
 Jalousie im Scheibenzwischenraum  
 Beispiel Metallständerwandanschluss

Positionsbeschreibung Anlage 11 / alle Maße in mm

Bauart zum Errichten der Brandschutzverglasung "FlamTec® F30"  
 der Feuerwiderstandsklasse F30

Anlage 10

Schnitt C-C System VF

Oberer Zargenanschluss mit Behang im Scheibenzwischenraum

**Positionenliste FlamTec® F30**

- |     |                                                                                   |                                                                                                                                                                    |
|-----|-----------------------------------------------------------------------------------|--------------------------------------------------------------------------------------------------------------------------------------------------------------------|
| 1.  | Stahlzargenprofil                                                                 |                                                                                                                                                                    |
| 2.  | Glasleistenprofil wahlweise                                                       | Stahl - Clickglasleisten min. 15 x 20 mm<br>Stahl - Rohrglasleisten min. 15 x 20 mm<br>Winkelglasleisten min. 15 x 20 mm<br>Holzglasleisten min. 20 x 40 mm        |
| 3.  | Brandschutzglas                                                                   | wahlweise lt. Anlage                                                                                                                                               |
| 4.  | Gegenverglasung wahlweise:                                                        | Floatglas<br>ESG<br>VSG<br>Novolay BR4                                                                                                                             |
| 5.  | Glasdichtung wahlweise:                                                           | Silion / Acryldichtstoff<br>Elastocell Vorlegeband<br>APTK Hohlkammerdichtung<br>(in Verbindung mit Vorlegeband oder Keildichtung )<br>TPE Keil- und Steckdichtung |
| 6.  | Anker verschweißt wahlweise:                                                      | Z-Anker<br>Hutanker<br>Nivellieranker<br>Trapezanker<br>Flachanker                                                                                                 |
| 7.  | Montageanker (lose)                                                               |                                                                                                                                                                    |
| 8.  | Propelleranker (lose)                                                             |                                                                                                                                                                    |
| 9.  | Verschraubung Glasleiste oder Schraubnippel für Clickglasleisten                  |                                                                                                                                                                    |
| 10. | Verschraubung der Zargenprofile                                                   |                                                                                                                                                                    |
| 11. | Bleiauskleidung bis Bleigleichwert 2,1 mm mit Bleifolie 1,5 mm (Sonderausführung) |                                                                                                                                                                    |
| 12. | Hinterfüllung                                                                     | Mineralfaser - Dämmplatte DIN EN 13162 Schmelzpunkt >1000°C<br>DOMOFERM - Montageschaum                                                                            |
| 13. | Verschraubung der Zarge mit der Wand                                              |                                                                                                                                                                    |
| 14. | Verklotzung Hartholz Höhe. 5 mm                                                   |                                                                                                                                                                    |
| 15. | Mörtelfüllung                                                                     |                                                                                                                                                                    |
| 16. | Wandanschluss Metallständerwand                                                   |                                                                                                                                                                    |
| 17. | Wandanschluss Holzständerwand                                                     |                                                                                                                                                                    |
| 18. | Wandanschluss Massivwand                                                          |                                                                                                                                                                    |
| 19. | Wandanschluss bekleidete Stahlstütze                                              |                                                                                                                                                                    |
| 20. | Dübellochstanzung                                                                 |                                                                                                                                                                    |
| 21. | thermische Trennung (Ausführung beim DIBT hinterlegt)                             |                                                                                                                                                                    |
| 22. | Gipskartoneinlage                                                                 |                                                                                                                                                                    |
| 23. | Jalousiekasten / Montagenut                                                       |                                                                                                                                                                    |
| 24. | Jalousie                                                                          |                                                                                                                                                                    |

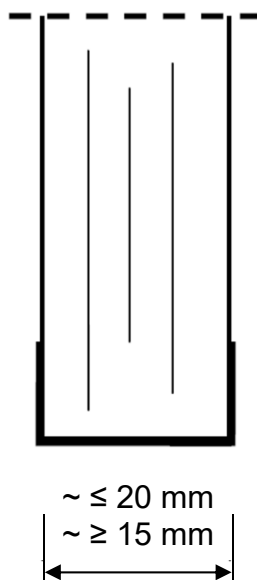
Bauart zum Errichten der Brandschutzverglasung "FlamTec® F30"  
 der Feuerwiderstandsklasse F30

Anlage 11

Positionenliste

## Verbundglasscheibe "Pilkington Pyrostop® 30-1."

Prinzipskizze:



Brandschutz-Verbund-Sicherheitsglas, bestehend aus Floatglasscheiben mit zwischen liegenden Funktionsschichten.

Die Scheibenkante ist allseitig umlaufend mit einem Spezialklebeband ummantelt.

"Pilkington **Pyrostop**® 30-10" bzw.

"Pilkington **Pyrostop**® 30-12" bei Verwendung von Ornamentglas

Wahlweise Oberflächenbehandlung/-beschichtung der äußeren Glasflächen

Der genaue Aufbau sowie die Zusammensetzung sind beim Deutschen Institut für Bautechnik hinterlegt.

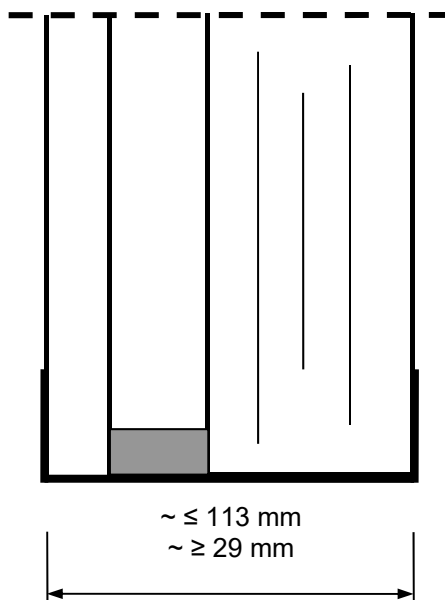
Bauart zum Errichten der Brandschutzverglasung  
"FlamTec F30" der Feuerwiderstandsklasse F 30 nach DIN 4102-13

Verbundglasscheibe "Pilkington Pyrostop® 30-1."

Anlage 12

## Isolierglasscheibe "Pilkington Pyrostop® 30-1. Iso"

Prinzipskizze:



Brandschutzisolierglas, bestehend aus Verbund-Sicherheitsglas aus Floatglasscheiben mit zwischen liegenden Funktionsschichten sowie vorgesetzter Gegen-/Außenscheibe.

Die Scheibenkante ist allseitig umlaufend mit einem Spezialklebeband ummantelt.

Gegen-/Außenscheibe:

Schalldämm-Verbund-Sicherheitsglas  
aus Floatglas oder Kalk-Natron-Einscheiben-  
sicherheitsglas,

≥ 8 mm bei "Pilkington **Pyrostop**® 30-17"\*

\* Wahlweise mit Wärme- oder Sonnenschutzbeschichtung

Wahlweise Oberflächenbehandlung/-beschichtung der äußeren Glasflächen

Wahlweise Verwendung von Ornamentglas als äußere Scheibe

Der genaue Aufbau sowie die Zusammensetzung sind beim Deutschen Institut für Bautechnik hinterlegt.

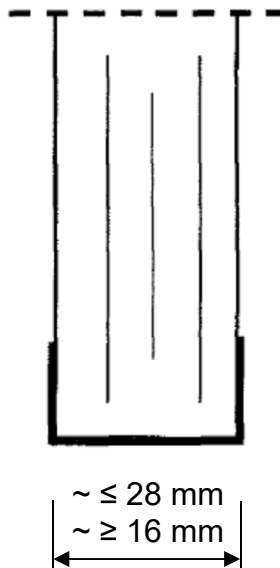
Bauart zum Errichten der Brandschutzverglasung  
"FlamTec F30" der Feuerwiderstandsklasse F 30 nach DIN 4102-13

Isolierglasscheibe "Pilkington Pyrostop® 30-1. Iso"

Anlage 13

## Verbundglasscheibe "Pilkington Pyrostop® 30-10."

Prinzipskizze:



Brandschutz-Verbund-Sicherheitsglas, bestehend aus Floatglasscheiben mit zwischen liegenden Funktionsschichten.

Die Scheibenkante ist allseitig umlaufend mit einem Spezialklebeband ummantelt.

"Pilkington **Pyrostop**® 30-101" (ca. 16 mm dick) bzw.

Wahlweise Oberflächenbehandlung/-beschichtung der äußeren Glasflächen

Der genaue Aufbau sowie die Zusammensetzung sind beim Deutschen Institut für Bautechnik hinterlegt.

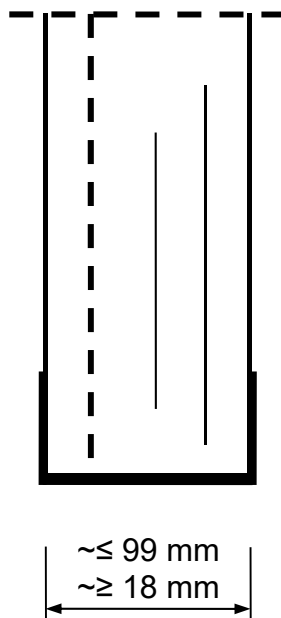
Bauart zum Errichten der Brandschutzverglasung  
"FlamTec F30" der Feuerwiderstandsklasse F 30 nach DIN 4102-13

Verbundglasscheibe "Pilkington Pyrostop® 30-10."

Anlage 14

## Verbundglasscheibe "Pilkington Pyrostop® 30-2."

Prinzipskizze:



Brandschutz-Verbund-Sicherheitsglas, bestehend aus Floatglasscheiben, mit zwischen liegenden Funktionsschichten und PVB-Folie.

Die Scheibenkante ist allseitig umlaufend mit einem Spezialklebeband ummantelt.

"Pilkington **Pyrostop**® 30-20" bzw.

Wahlweise Oberflächenbehandlung/-beschichtung der äußeren Glasflächen

Der genaue Aufbau sowie die Zusammensetzung sind beim Deutschen Institut für Bautechnik hinterlegt.

Bauart zum Errichten der Brandschutzverglasung  
"FlamTec F30" der Feuerwiderstandsklasse F 30 nach DIN 4102-13

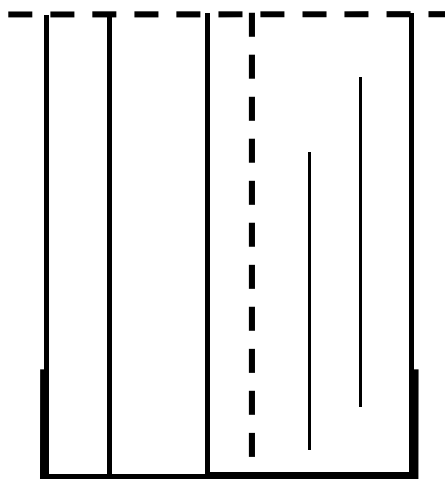
Verbundglasscheibe "Pilkington Pyrostop® 30-2."

Anlage 15

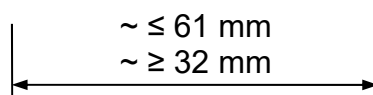
**Isolierglasscheibe "Pilkington Pyrostop® 30-2. Iso" und  
 "Pilkington Pyrostop® 30-3. Iso"**

Prinzipskizze:

außen



innen



Brandschutzisolierglas, bestehend aus Verbund-Sicherheitsglas aus Floatglasscheiben mit zwischen liegenden Funktionsschichten und PVB-Folie sowie vorgesetzter Außenscheibe.

Die Scheibenkante ist allseitig umlaufend mit einem Spezialklebeband ummantelt.

Außenscheibe:

Floatglas,	≥ 6 mm bei "Pilkington <b>Pyrostop</b> ® 30-25(35*)"
Kalk-Natron-Einscheibensicherheitsglas, wahlweise heißgelagert,	≥ 6 mm bei "Pilkington <b>Pyrostop</b> ® 30-26(36*)"
Schalldämm-Verbund-Sicherheitsglas aus Floatglas oder Kalk-Natron-Einscheiben- sicherheitsglas,	≥ 8 mm bei "Pilkington <b>Pyrostop</b> ® 30-27(37*)"
Verbund-Sicherheitsglas aus Floatglas oder Kalk-Natron-Einscheibensicherheitsglas	≥ 8 mm bei "Pilkington <b>Pyrostop</b> ® 30-28(38*)"

\* Mit Wärme- oder Sonnenschutzbeschichtung

Wahlweise Oberflächenbehandlung/-beschichtung der äußeren Glasflächen

Wahlweise Verwendung von Ornamentglas als äußere Scheibe

Der genaue Aufbau sowie die Zusammensetzung sind beim Deutschen Institut für Bautechnik hinterlegt.

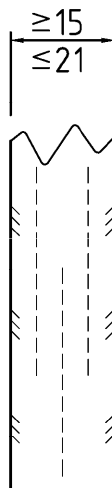
Bauart zum Errichten der Brandschutzverglasung  
 "FlamTec F30" der Feuerwiderstandsklasse F 30 nach DIN 4102-13

Isolierglasscheibe "Pilkington Pyrostop® 30-2. Iso" und  
 "Pilkington Pyrostop® 30-3. Iso"

Anlage 16



## Verbundglasscheibe "PYRANOVA® 30 S2.0"



Prinzipskizze

Verbundglasscheibe mit aufschäumenden Zwischenschichten  
bestehend aus:

Kalk-Natronsilicatglas, Nenndicke:  $\geq 3$  mm,

äußere Scheiben mit optionaler Oberflächenbehandlung/-beschichtung.

Die Scheibenkanten sind umlaufend mit einem Spezialklebeband ummantelt

Materialangaben sind beim Deutschen Institut für Bautechnik hinterlegt.

Maße in mm

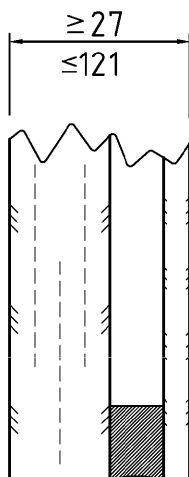
Bauart zum Errichten der Brandschutzverglasung  
"FlamTec F30" der Feuerwiderstandsklasse F 30 nach DIN 4102-13

Verbundglasscheibe "PYRANOVA 30 S2.0"

Anlage 17



### Isolierglasscheibe "ISO PYRANOVA® 30 S2.0"



Prinzipiskizze

Mehrscheiben-Isolierglas bestehend aus:  
 Verbundglas bzw. Verbund-Sicherheitsglas (wie in Anl. 22 beschrieben) und  
 Gegen- bzw. Außenscheibe mit optionaler Oberflächenbehandlung/ -beschichtung.

Gegen- bzw. Außenscheibe, Nenndicke  $\geq 4$  mm optional aus:

Kalk-Natronsilicatglas

Beschichtetes Glas

Teilvorgespanntes Kalknatronglas

Thermisch vorgespanntes Kalknatron-Einscheibensicherheitsglas

Heißgelagertes thermisch vorgespanntes Kalknatron-  
 Einscheibensicherheitsglas

Verbund-Sicherheitsglas

Die Scheibenkanten sind umlaufend mit einem Spezialklebeband ummantelt

Im Scheibenzwischenraum darf optional ein Sichtschutz mit Antrieb  
 (manuell, elektrisch oder magnetisch) eingebracht werden.

Die Motorenabdeckung darf mit Folienbeklebung oder Siebdruck versehen werden.  
 Der Scheibenzwischenraum muss mit permanentem Druckausgleich ausgestattet sein.

Materialangaben sind beim Deutschen Institut für Bautechnik hinterlegt.

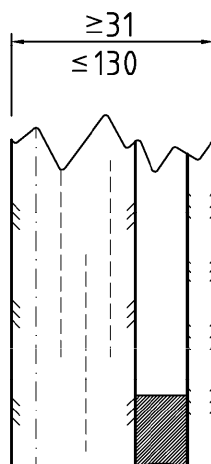
Maße in mm

Bauart zum Errichten der Brandschutzverglasung  
 "FlamTec F30" der Feuerwiderstandsklasse F 30 nach DIN 4102-13

Isolierglasscheibe "ISO PYRANOVA 30 S2.0"

Anlage 19

### Isolierglasscheibe "ISO PYRANOVA® 30 S2.1"



Prinzipskizze

Mehrscheiben-Isolierglas bestehend aus:  
 Verbundglas bzw. Verbund-Sicherheitsglas (wie in Anl. 23 beschrieben),  
 Gegen- bzw. Außenscheibe mit optionaler Oberflächenbehandlung/ -beschichtung.

Gegen- bzw. Außenscheibe, Nenndicke  $\geq 4$  mm optional aus:

Kalk-Natronsilicatglas

Beschichtetes Glas

Teilvorgespanntes Kalknatronglas

Thermisch vorgespanntes Kalknatron-Einscheibensicherheitsglas

Heißgelagertes thermisch vorgespanntes Kalknatron-  
 Einscheibensicherheitsglas

Verbund-Sicherheitsglas

Die Scheibenkanten sind umlaufend mit einem Spezialklebeband ummantelt

Im Scheibenzwischenraum darf optional ein Sichtschutz mit Antrieb  
 (manuell, elektrisch oder magnetisch) eingebracht werden.

Die Motorenabdeckung darf mit Folienbeklebung oder Siebdruck versehen werden.

Der Scheibenzwischenraum muss mit permanentem Druckausgleich ausgestattet sein.

Materialangaben sind beim Deutschen Institut für Bautechnik hinterlegt.

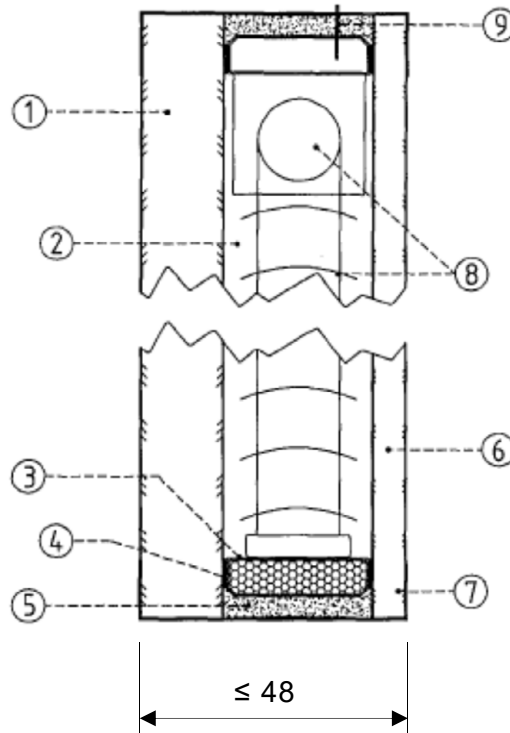
Maße in mm

Bauart zum Errichten der Brandschutzverglasung  
 "FlamTec F30" der Feuerwiderstandsklasse F 30 nach DIN 4102-13

Isolierglasscheibe "ISO PYRANOVA 30 S2.1"

Anlage 20

### Isolierglasscheibe "ISO PYRANOVA® 30 S2.. Shadow"



- ① Verbundglasscheibe "PYRANOVA® 30 S2.0" oder "PYRANOVA® 30 S2.1"
- ② Scheibenzwischenraum  $\geq 27$  mm breit  
wahlweise mit Aluminium-Sprossen und/oder Argon-Gasfüllung
- ③ Abstandhalter, Stahlblech- oder Aluminiumprofil
- ④ Primärdichtung<sup>1</sup>
- ⑤ Sekundärdichtung<sup>1</sup>
- ⑥ Scheibe,  $\geq 4$  mm dick, aus Floatglas bzw. beschichtetem Glas bzw. teilvorgespanntem Kalknatronglas bzw. Kalk-Natron-Einscheibensicherheitsglas, wahlweise heißgelagert, bzw. Verbund-Sicherheitsglas, wahlweise gefärbt, bedruckt<sup>1</sup> und/oder beschichtet<sup>1</sup> oder sandgestrahlt<sup>1</sup>
- ⑦ Randummantelung<sup>1</sup>, Aluminiumklebeband,  $s = 0,11$  mm
- ⑧ Sichtschutz "RGT SHADOW" mit Antrieb
- ⑨ Permanenter Druckausgleich

<sup>1</sup> Die Materialangaben sind beim DIBt hinterlegt.

Bauart zum Errichten der Brandschutzverglasung  
 "FlamTec F30" der Feuerwiderstandsklasse F 30 nach DIN 4102-13

Isolierglasscheibe "ISO PYRANOVA 30 S2..Shadow"

Anlage 21