

Allgemeine bauaufsichtliche Zulassung

Zulassungsstelle für Bauprodukte und Bauarten

Bautechnisches Prüfamt

Eine vom Bund und den Ländern
gemeinsam getragene Anstalt des öffentlichen Rechts
Mitglied der EOTA, der UEAtc und der WFTAO

Datum:

27.11.2015

Geschäftszeichen:

III 35-1.19.14-216/14

Zulassungsnummer:

Z-19.14-1525

Antragsteller:

Forster Profilsysteme AG

Amriswilerstrasse 50

9320 ARBON

SCHWEIZ

Geltungsdauer

vom: **27. November 2015**

bis: **27. November 2020**

Zulassungsgegenstand:

**Brandschutzverglasung "forster presto G60"
der Feuerwiderstandsklasse G 60 nach DIN 4102-13**

Der oben genannte Zulassungsgegenstand wird hiermit allgemein bauaufsichtlich zugelassen.
Diese allgemeine bauaufsichtliche Zulassung umfasst 13 Seiten und 14 Anlagen.

DIBt

I ALLGEMEINE BESTIMMUNGEN

- 1 Mit der allgemeinen bauaufsichtlichen Zulassung ist die Verwendbarkeit bzw. Anwendbarkeit des Zulassungsgegenstandes im Sinne der Landesbauordnungen nachgewiesen.
- 2 Sofern in der allgemeinen bauaufsichtlichen Zulassung Anforderungen an die besondere Sachkunde und Erfahrung der mit der Herstellung von Bauprodukten und Bauarten betrauten Personen nach den § 17 Abs. 5 Musterbauordnung entsprechenden Länderregelungen gestellt werden, ist zu beachten, dass diese Sachkunde und Erfahrung auch durch gleichwertige Nachweise anderer Mitgliedstaaten der Europäischen Union belegt werden kann. Dies gilt ggf. auch für im Rahmen des Abkommens über den Europäischen Wirtschaftsraum (EWR) oder anderer bilateraler Abkommen vorgelegte gleichwertige Nachweise.
- 3 Die allgemeine bauaufsichtliche Zulassung ersetzt nicht die für die Durchführung von Bauvorhaben gesetzlich vorgeschriebenen Genehmigungen, Zustimmungen und Bescheinigungen.
- 4 Die allgemeine bauaufsichtliche Zulassung wird unbeschadet der Rechte Dritter, insbesondere privater Schutzrechte, erteilt.
- 5 Hersteller und Verreiber des Zulassungsgegenstandes haben, unbeschadet weiter gehender Regelungen in den "Besonderen Bestimmungen", dem Verwender bzw. Anwender des Zulassungsgegenstandes Kopien der allgemeinen bauaufsichtlichen Zulassung zur Verfügung zu stellen und darauf hinzuweisen, dass die allgemeine bauaufsichtliche Zulassung an der Verwendungsstelle vorliegen muss. Auf Anforderung sind den beteiligten Behörden Kopien der allgemeinen bauaufsichtlichen Zulassung zur Verfügung zu stellen.
- 6 Die allgemeine bauaufsichtliche Zulassung darf nur vollständig vervielfältigt werden. Eine auszugsweise Veröffentlichung bedarf der Zustimmung des Deutschen Instituts für Bautechnik. Texte und Zeichnungen von Werbeschriften dürfen der allgemeinen bauaufsichtlichen Zulassung nicht widersprechen. Übersetzungen der allgemeinen bauaufsichtlichen Zulassung müssen den Hinweis "Vom Deutschen Institut für Bautechnik nicht geprüfte Übersetzung der deutschen Originalfassung" enthalten.
- 7 Die allgemeine bauaufsichtliche Zulassung wird widerruflich erteilt. Die Bestimmungen der allgemeinen bauaufsichtlichen Zulassung können nachträglich ergänzt und geändert werden, insbesondere, wenn neue technische Erkenntnisse dies erfordern.

II BESONDERE BESTIMMUNGEN

1 Zulassungsgegenstand und Anwendungsbereich

1.1 Zulassungsgegenstand

1.1.1 Die allgemeine bauaufsichtliche Zulassung gilt für die Errichtung der Brandschutzverglasung, "forster presto G60" genannt, und ihre Anwendung als Bauteil der Feuerwiderstandsklasse G 60 nach DIN 4102-13¹.

1.1.2 Die Brandschutzverglasung ist im Wesentlichen aus Scheiben, einem Rahmen aus Stahlprofilen, den Glashalteleisten, den Dichtungen und den Befestigungsmitteln nach Abschnitt 2 zu errichten.

1.2 Anwendungsbereich

1.2.1 Die Brandschutzverglasung ist mit dieser allgemeinen bauaufsichtlichen Zulassung als Bauart zur Errichtung von nichttragenden, inneren Wänden bzw. zur Errichtung lichtdurchlässiger Teilflächen in inneren Wänden nachgewiesen und darf - unter Berücksichtigung bauordnungsrechtlicher Maßgaben - angewendet werden (s. auch Abschnitt 1.2.3).

Brandschutzverglasungen nach dieser allgemeinen bauaufsichtlichen Zulassung verhindern bei Zugrundelegung des Normbrandes nach DIN 4102-2² den Flammen- und Brandgasdurchtritt über mindestens 60 Minuten, jedoch nicht den Durchtritt der Wärmestrahlung. Sie dürfen daher nur an Stellen eingebaut werden, wo nach bauaufsichtlichen Vorschriften wegen des Brandschutzes keine Bedenken bestehen (z. B. als Lichtöffnungen in Flurwänden, wobei die Unterkante der Verglasung mindestens 1,8 m über dem Fußboden angeordnet sein muss).

Über die Zulässigkeit ihrer Anwendung entscheidet die zuständige örtliche Bauaufsichtsbehörde in jedem Anwendungsfall, sofern nicht bauaufsichtlich Vorschriften die Zulässigkeit regeln.

1.2.2 Die Brandschutzverglasung erfüllt die Anforderungen der Feuerwiderstandsklasse G 60 bei einseitiger Brandbeanspruchung, jedoch unabhängig von der Richtung der Brandbeanspruchung.

1.2.3 Die Brandschutzverglasung ist in brandschutztechnischer Hinsicht nachgewiesen.

Nachweise der Standsicherheit und diesbezüglicher Gebrauchstauglichkeit sind, sofern erforderlich, für den - auch in den Anlagen dargestellten - Zulassungsgegenstand, unter Einhaltung der in dieser allgemeinen bauaufsichtlichen Zulassung definierten Anforderungen und unter Berücksichtigung der Bestimmungen in Abschnitt 3, für die im Anwendungsfall geltenden Verhältnisse und Erfordernisse, zu führen.

Die Anwendung der Brandschutzverglasung ist nicht nachgewiesen, wo nach bauaufsichtlichen Vorschriften Anforderungen an den Wärme- und/oder Schallschutz gestellt werden.

Weitere Nachweise der Gebrauchstauglichkeit und der Dauerhaftigkeit der einzelnen Produkte und der Gesamtkonstruktion sind mit dieser allgemeinen bauaufsichtlichen Zulassung nicht erbracht.

1.2.4 Die Brandschutzverglasung ist bei vertikaler Anordnung (Einbaulage > 80° bis 90°) in Massivwände bzw. -bauteile oder Trennwände nach Abschnitt 4.3.1 einzubauen/ anzuschließen. Diese an die Brandschutzverglasung allseitig angrenzenden Bauteile müssen mindestens hochfeuerhemmend³ sein.

¹ DIN 4102-13:1990-05 Brandverhalten von Baustoffen und Bauteilen; Brandschutzverglasungen; Begriffe, Anforderungen und Prüfungen

² DIN 4102-2:1977-09 Brandverhalten von Baustoffen und Bauteilen; Bauteile; Begriffe, Anforderungen und Prüfungen

³ Zuordnung der klassifizierten Eigenschaften des Feuerwiderstandes zu den bauaufsichtlichen Anforderungen gemäß Bauregelliste A Teil 1, Anlagen 0.1 ff. (in der jeweils geltenden Ausgabe, s. www.dibt.de)

Allgemeine bauaufsichtliche Zulassung

Nr. Z-19.14-1525

Seite 4 von 13 | 27. November 2015

Die Brandschutzverglasung darf an mit nichtbrennbaren⁴ Bauplatten bekleidete Stahl- oder Holzbauteile, in der Bauart wie solche mindestens der Feuerwiderstandsklasse F 60 nach DIN 4102-4⁵ und DIN 4102-22⁶, angeschlossen werden, sofern diese wiederum über ihre gesamte Länge bzw. Höhe an raumabschließende, entsprechend feuerwiderstandsfähige Bauteile angeschlossen sind.

- 1.2.5 Die zulässige Höhe der Brandschutzverglasung beträgt maximal 5000 mm.
Die Länge der Brandschutzverglasung ist nicht begrenzt.
- 1.2.6 Die Brandschutzverglasung ist so in Teilflächen zu unterteilen, dass bei Verwendung von "PYRAN S"-Scheiben Einzelglasflächen von maximal 1600 mm (Breite) x 2950 mm (Höhe) bzw. maximal 2400 mm (Breite) x 1400 mm (Höhe) entstehen.
Bei Verwendung von "ISO PYRAN S"-Scheiben dürfen Einzelglasflächen von maximal 1400 mm x 2400 mm (maximale Scheibengröße) entstehen. Die Scheiben dürfen wahlweise im Hoch- oder Querformat angeordnet werden.
In einzelne Teilflächen der Brandschutzverglasung dürfen an Stelle der Scheiben Ausfüllungen entsprechend Abschnitt 2.1.5 eingesetzt werden.
- 1.2.7 Die Brandschutzverglasung darf nicht als Absturzsicherung angewendet werden.
- 1.2.8 Die Brandschutzverglasung darf nicht planmäßig der Aussteifung anderer Bauteile dienen.

2 Bestimmungen für die Bauprodukte

2.1 Eigenschaften und Zusammensetzung

2.1.1 Scheiben

Für Brandschutzverglasungen nach dieser allgemeinen bauaufsichtlichen Zulassung sind wahlweise folgende Scheiben der Firma SCHOTT Technical Glass Solutions GmbH, Jena, zu verwenden:

- mindestens 5 mm dicke (Nennstärke) Scheiben aus thermisch vorgespanntem Borosilikatglas vom Typ "PYRAN S" nach DIN EN 13024-2⁷ oder
- mindestens 17 mm dicke Scheiben aus Mehrscheibenisolierverglasung nach DIN EN 1279-5⁸ vom Typ "ISO PYRAN S" entsprechend Anlage 13, bestehend aus Scheiben des Typs "PYRAN S".

Die Scheiben müssen hinsichtlich Aufbau, Zusammensetzung und Herstellungsverfahren den entsprechenden Anforderungen entsprechen, die im Zulassungsverfahren nachgewiesen wurden.

2.1.2 Rahmen und Glashalteleisten

- 2.1.2.1 Für den Rahmen der Brandschutzverglasung, bestehend aus Pfosten und Riegel, sind spezielle Stahlhohlprofile entsprechend Anlage 9 nach DIN EN 1090-1⁹ aus Blechen, wahlweise der Stahlsorten
- DD11 (Werkstoffnummer 1.0332) nach DIN EN 10111¹⁰, mindestens der Festigkeitsklasse 185 oder

⁴ Zuordnung der klassifizierten Eigenschaften des Brandverhaltens zu den bauaufsichtlichen Anforderungen gemäß Bauregelliste A Teil 1, Anlagen 0.2.1 oder 0.2.2, (in der jeweils aktuellen Ausgabe, s. www.dibt.de).

⁵ DIN 4102-4:1994-03, einschließlich aller Berichtigungen und DIN 4102-4/A1:2004-11 Brandverhalten von Baustoffen und Bauteilen; Teil 4: Zusammenstellung und Anwendung klassifizierter Baustoffe, Bauteile und Sonderbauteile

⁶ DIN 4102-22:2004-11 Anwendungsnorm zu DIN 4102-4 auf der Bemessungsbasis von Teilsicherheitsbeiwerten

⁷ DIN EN 13024-2:2005-01 Glas im Bauwesen .Thermisch vorgespanntes Borosilicat-Einscheibensicherheitsglas. Teil 2: Konformitätsbewertung/Produktnorm

⁸ DIN EN 1279-5:2010-11 Glas im Bauwesen - Mehrscheiben-Isolierverglasung - Teil 5: Konformitätsbewertung

⁹ DIN EN 1090-1:2010-07 Ausführung von Stahltragwerken und Aluminiumtragwerken - Teil 1: Konformitätsnachweisverfahren für tragende Bauteile

Allgemeine bauaufsichtliche Zulassung

Nr. Z-19.14-1525

Seite 5 von 13 | 27. November 2015

- S235JRG2 (Werkstoffnummer 1.0308) nach DIN EN 10025-2¹¹, mindestens der Festigkeitsklasse 235, oder
- X5CrNi18-10 (Werkstoffnummer 1.4301), nach DIN EN 10088-2¹², mindestens der Festigkeitsklasse \geq S275 oder
- X5CrNiMo17-12-2 (Werkstoffnummer 1.4401), DIN EN 10088-2¹² mindestens der Festigkeitsklasse \geq S355,

zu verwenden. Die Profile müssen 20 mm breite sog. Lappen aufweisen, die als Anschlag für die Scheiben dienen. Wahlweise dürfen sie als Stahlrechteckrohre verwendet werden, (s. Anlagen 3 und 13).

Die Mindestabmessungen (Breite ohne Lappen) der Rahmenprofile betragen für

Randpfosten und Rahmenriegel:	20 mm x 50 mm x 1,5 mm
	30 mm x 50 mm x 1,5 mm bei Stahlrechteckrohren
Randpfosten:	90 mm x 50 mm x 2 mm bei Höhen \geq 4200 mm
Mittelpfosten:	2 x 20 mm x 50 mm x 1,5 bzw.
	50 mm x 50 mm x 1,5 mm bei Höhen \leq 3500 mm bzw.
	50 mm x 50 mm x 2 mm bei Höhen \geq 3500 mm und bei Stahlrechteckrohren bzw.
	90 mm x 50 mm x 2 mm bei Höhen \geq 4200 mm

Der Rahmen der Brandschutzverglasung darf vom Errichter zu Rahmenelementen werkseitig vorgefertigt werden.

2.1.2.2 Als Glashalteleisten sind entsprechend Anlage 9, wahlweise

- \geq 20 oder 25 mm hohe, spezielle Glashalteleisten zum Aufklipsen aus Stahlblech, 1,25 mm dick, der Stahlsorte DD11 (Werkstoffnummer 1.0332) nach DIN EN 10111¹⁰, mit speziellen Schrauben (sog. Klemmknopf-Schrauben) aus Stahl, oder
 - \geq 20 mm hohe Glashalteleisten zur Befestigung mit Schrauben in Form von
 - Stahlrohrprofilen, \geq 20 mm hoch, nach DIN EN 10305-5¹³, 1,5 mm dick, der Stahlsorte E235 (Werkstoffnummer: 1.0308, Profile ohne Artikel-Nr.) oder
 - Winkelprofilen, \geq 20 mm hoch und \geq 15 mm breit, aus Stahlblech, 2 mm dick, der Stahlsorte S235JRG2 (Werkstoff-Nr. 1.0038) nach DIN EN 10056¹⁴ oder DIN EN 10025-2¹¹,
- jeweils mit Stahlschrauben \geq \emptyset 4,8 ,

zu verwenden.

2.1.2.3 Wahlweise dürfen die Glashalteleisten und Befestigungsmittel entsprechend Anlage 9 und nach Abschnitt 2.1.2.2 aus nichtrostendem Stahlblech der Sorten X5CrNi18-10 (Werkstoffnummer 1.4301) der Festigkeitsklasse \geq S275 oder X5CrNiMo17-12-2 (Werkstoffnummer 1.4401) der Festigkeitsklasse \geq S355 nach DIN EN 10088-2¹² bestehen.

2.1.2.4 Wahlweise dürfen die Rahmenprofile und die Glashalteleisten mit Abdeckprofilen aus Metall versehen werden, die wahlweise mit schwerentflammbarem (Baustoffklasse DIN 4102-B1)¹⁵ Silikon-Dichtstoff aufzukleben sind (s. Anlagen 3, 10, 11 und 13).

10	DIN EN 10111:2008-06	Kontinuierlich warmgewalztes Band und Blech aus weichen Stählen zum Kaltumformen, Technische Lieferbedingungen
11	DIN EN 10025-2:2005-04	Warmgewalzte Erzeugnisse aus Baustählen – Teil 2: Technische Lieferbedingungen für unlegierte Baustähle
12	DIN EN 10088-2:2010-01	Nichtrostende Stähle - Teil 2: Technische Lieferbedingungen für Blech und Band aus korrosionsbeständigen Stählen für allgemeine Verwendung
13	DIN EN 10305-5:2010-05	Präzisionsstahlrohre- Technische Lieferbedingungen- Teil 3: Geschweißte und maßgewalzte Rohre
14	DIN EN 10056-2:1994-03	Gleichschenklige und ungleichschenklige Winkel aus Stahl; Teil 2: Grenzabmaße und Formtoleranzen

elektronische Kopie der abZ des dibt: z-19.14-1525

Allgemeine bauaufsichtliche Zulassung

Nr. Z-19.14-1525

Seite 6 von 13 | 27. November 2015

2.1.3 Dichtungen

2.1.3.1 In die seitlichen Fugen zwischen den Scheiben und den Glashalteleisten bzw. den Rahmenprofilen sind mindestens 6 mm dicke Dichtungstreifen vom Typ "Kerafix 2000" gemäß allgemeinem bauaufsichtlichen Prüfzeugnis Nr. P-3074/3439-MPA BS einzulegen. Abschließend sind die Fugen mit einem schwerentflammbar (Baustoffklasse DIN 4102-B1)¹⁵ Fugendichtstoff zu versiegeln (s. Anlagen 3 und 4).

2.1.3.2 Wahlweise dürfen in den seitlichen Fugen zwischen den "PYRAN S"-Scheiben und den Glashalteleisten bzw. den Rahmenprofilen spezielle Dichtungsprofile¹⁶ der Firma Forster Rohr- und Profiltechnik AG, Arbon, Schweiz, entsprechend den Anlagen 10 bis 13 verwendet werden.

2.1.4 Befestigungsmittel

2.1.4.1 Für die Befestigung des Rahmens der Brandschutzverglasung an den angrenzenden Massivbauteilen müssen Dübel gemäß allgemeiner bauaufsichtlicher Zulassung bzw. gemäß europäischer technischer Zulassung bzw. Bewertung, jeweils mit Schrauben - gemäß den statischen Erfordernissen - verwendet werden.

2.1.4.2 Für die Befestigung des Rahmens der Brandschutzverglasung an den Laibungen der angrenzenden Trennwände bzw. an den bekleideten Stahl- oder Holzbauteilen nach Abschnitt 1.2.4 sind geeignete Befestigungsmittel - gemäß den statischen Erfordernissen - zu verwenden.

2.1.5 Ausfüllungen

2.1.5.1 Werden in einzelnen Teilflächen der Brandschutzverglasung (z. B. im Brüstungs- oder Zwischendeckenbereich) nach Abschnitt 1.2.6 Ausfüllungen anstelle von Scheiben angeordnet, sind hierfür jeweils

- mindestens 10 mm dicke, nichtbrennbare (Baustoffklasse DIN 4102-A1)¹⁵ Silikat-Brandschutzbauplatten vom Typ "PROMATECT-H" gemäß allgemeinem bauaufsichtlichen Prüfzeugnis P-MPA-E-00-643 oder

- mindestens 18 mm dicke, nichtbrennbare⁴ Gips-Feuerschutzplatten (GKF) nach DIN EN 520¹⁷, in Verbindung mit DIN 18180¹⁸

zu verwenden, die beidseitig mit

- Aluminiumblech nach DIN EN 15088¹⁹ und DIN EN 485-1²⁰ oder

- Stahlblech nach DIN EN 10346²¹ oder

- Blech aus nichtrostendem Stahl nach DIN EN 10088-2¹²

bekleidet werden dürfen.

Wahlweise darf die Bekleidung der o. g. Bauplatten auf der einen Seite mit vorgenanntem Blech auf der anderen Seite mit einer mindestens 4 mm dicken Scheibe aus thermisch vorgespanntem Kalknatron-Einscheibensicherheitsglas (ESG) nach EN 12150-2²² erfolgen (s. Anlage 10).

¹⁵ DIN 4102-1:1998-05 Brandverhalten von Baustoffen und Bauteilen; Teil 1: Baustoffe; Begriffe, Anforderungen und Prüfungen

¹⁶ Materialangaben sind beim Deutschen Institut für Bautechnik hinterlegt.

¹⁷ DIN EN 520:2009-12 Gipsplatten – Begriffe, Anforderungen und Prüfverfahren

¹⁸ DIN 18180:2014-09 Gipsplatten; Arten und Anforderungen

¹⁹ DIN EN 15088:2006-03 Aluminium und Aluminiumlegierungen – Erzeugnisse für Tragwerksanwendungen – Technische Lieferbedingungen

²⁰ DIN EN 485-1:2010-02 Aluminium und Aluminiumlegierungen - Bänder, Bleche und Platten - Teil 1: Technische Lieferbedingungen

²¹ DIN EN 10346:2009-07 Kontinuierlich schmelztauchveredeltes Flacherzeugnisse aus Stahl - Technische Lieferbedingungen

²² DIN EN 12150-2:2005-01 Glas im Bauwesen – Thermisch vorgespanntes Kalknatron-Einscheibensicherheitsglas – Teil 2 Konformitätsbewertung/Produktnorm

Allgemeine bauaufsichtliche Zulassung

Nr. Z-19.14-1525

Seite 7 von 13 | 27. November 2015

2.1.5.2 Wahlweise dürfen mindestens 50 mm dicke Ausfüllungen nach Abschnitt 2.1.5.1 - jedoch nur in Verbindung mit einer Gips-Feuerschutzplatte nach DIN 18180¹⁸ - ausgeführt werden, deren Blech einseitig bis auf maximale Profiltiefe aufgeweitet werden darf.

Der verbleibende Hohlraum ist vollständig mit nichtbrennbaren⁴ Mineralwolleplatten nach DIN EN 13162²³, deren Schmelzpunkt über 1000 °C liegen muss, auszufüllen; die Mineralwolleplatten sind mit dem Blech mit nichtbrennbarem⁴ Kleber zu verkleben.

Wahlweise darf die Gips-Feuerschutzplatte entfallen; hierbei ist an den Rändern, zwischen den Blechen, umlaufend ein Streifen aus nichtbrennbarer Silikat-Brandschutzbauplatte vom Typ "PROMATECT-H" anzuordnen (s. Anlage 14).

2.2 Herstellung und Kennzeichnung der Bauprodukte und der Brandschutzverglasung

2.2.1 Herstellung

Die für die Errichtung der Brandschutzverglasung zu verwendenden Bauprodukte müssen

- den jeweiligen Bestimmungen der Abschnitte 2.1.1 bis 2.1.5 entsprechen und
- verwendbar sein im Sinne der Bestimmungen zu den Bauprodukten in der jeweiligen Landesbauordnung.

Für die

- Glashalteleisten zum Aufklipsen und aus Stahlrohrprofilen nach Abschnitt 2.1.2.2,
- Abdeckprofile nach Abschnitt 2.1.2.4 und
- Dichtungsprofile nach Abschnitt 2.1.3.2

gelten die Bestimmungen nach Abschnitt 2.3.

2.2.2 Kennzeichnung der Brandschutzverglasung

Jede Brandschutzverglasung nach dieser allgemeinen bauaufsichtlichen Zulassung ist von dem Unternehmer, der sie fertig stellt bzw. einbaut, mit einem Stahlblechschild zu kennzeichnen, das folgende Angaben - dauerhaft lesbar - enthalten muss:

- Brandschutzverglasung "forster presto G60" der Feuerwiderstandsklasse G 60
 - Name (oder ggf. Kennziffer) des ausführenden Unternehmers, der die Brandschutzverglasung fertiggestellt/eingebaut hat (s. Abschnitt 4.4)
 - ggf. Name des Antragstellers, falls abweichend vom ausführenden Unternehmer
 - Zulassungsnummer: Z-19.14-1525
 - Errichtungsjahr:

Das Schild ist auf dem Rahmen der Brandschutzverglasung dauerhaft zu befestigen (Lage s. Anlage 1).

2.3 Übereinstimmungsnachweise

2.3.1 Allgemeines

Für die

- Glashalteleisten zum Aufklipsen und aus Stahlrohrprofilen nach Abschnitt 2.1.2.2,
- Abdeckprofile nach Abschnitt 2.1.2.4 und
- Dichtungsprofile nach Abschnitt 2.1.3.2

ist die Übereinstimmung mit den Bestimmungen dieser allgemeinen bauaufsichtlichen Zulassung durch eine Werksbescheinigung "2.1" nach DIN EN 10204²⁴ des Herstellers nachzuweisen.

23	DIN EN 13162:2013-03	einschließlich Berichtigung 1:2006-06 Wärmedämmstoffe für Gebäude - Werkmäßig hergestellte Produkte aus Mineralwolle (MW) - Spezifikation
24	DIN EN 10204:2005-01	Metallische Erzeugnisse – Arten von Prüfbescheinigungen

2.3.2 Werkseigene Produktionskontrolle

In jedem Herstellwerk der

- Glashalteleisten zum Aufklipsen und aus Stahlrohrprofilen nach Abschnitt 2.1.2.2,
- Abdeckprofile nach Abschnitt 2.1.2.4 und
- Dichtungsprofile nach Abschnitt 2.1.3.2

ist eine werkseigene Produktionskontrolle einzurichten und durchzuführen. Unter werkseigener Produktionskontrolle wird die vom Hersteller vorzunehmende kontinuierliche Überwachung der Produktion verstanden, mit der dieser sicherstellt, dass die von ihm hergestellten Bauprodukte den Bestimmungen dieser allgemeinen bauaufsichtlichen Zulassung entsprechen.

Die werkseigene Produktionskontrolle soll mindestens die im Folgenden aufgeführten Maßnahmen einschließen:

- Beschreibung und Überprüfung der Ausgangsmaterialien und der Bestandteile

Die Ergebnisse der werkseigenen Produktionskontrolle sind aufzuzeichnen und auszuwerten. Die Aufzeichnungen müssen mindestens folgende Angaben enthalten:

- Bezeichnung des Bauprodukts bzw. des Ausgangsmaterials und der Bestandteile
- Art der Kontrolle oder Prüfung
- Datum der Herstellung und der Prüfung des Bauprodukts bzw. des Ausgangsmaterials oder der Bestandteile
- Ergebnis der Kontrollen und Prüfungen und, soweit zutreffend, Vergleich mit den Anforderungen
- Unterschrift des für die werkseigene Produktionskontrolle Verantwortlichen

Die Aufzeichnungen sind mindestens fünf Jahre aufzubewahren. Sie sind dem Deutschen Institut für Bautechnik und der zuständigen obersten Bauaufsichtsbehörde auf Verlangen vorzulegen.

Bei ungenügendem Prüfergebnis sind vom Hersteller unverzüglich die erforderlichen Maßnahmen zur Abstellung des Mangels zu treffen. Bauprodukte, die den Anforderungen nicht entsprechen, sind so zu handhaben, dass Verwechslungen mit übereinstimmenden ausgeschlossen werden. Nach Abstellung des Mangels ist - soweit technisch möglich und zum Nachweis der Mängelbeseitigung erforderlich - die betreffende Prüfung unverzüglich zu wiederholen.

3 Bestimmungen für die Bemessung der Standsicherheit und diesbezügliche Gebrauchstauglichkeit

3.1 Allgemeines

Für jeden Anwendungsfall ist in einer statischen Berechnung die ausreichende Bemessung aller statisch beanspruchten Teile der Brandschutzverglasung sowie deren Anschlüsse für die Anwendung der Brandschutzverglasung unter Normalbedingungen, d. h. nicht unter gleichzeitiger Berücksichtigung des Brandfalles, nachzuweisen.

Die Bauteile über der Brandschutzverglasung (z. B. ein Sturz) müssen statisch und brandschutztechnisch so bemessen werden, dass die Brandschutzverglasung - außer ihrem Eigengewicht - keine zusätzliche vertikale Belastung erhält.

Für die Anwendung der Brandschutzverglasung ist im Zuge der statischen Berechnung nachzuweisen, dass die möglichen Einwirkungen nach Abschnitt 3.2 auf die Gesamtkonstruktion - d. h. für den Rahmen, die Scheiben und Glashalteleisten sowie die Anschlüsse an die angrenzenden Bauteile - unter Einhaltung der in den Fachnormen geltenden Beanspruchbarkeiten und zulässigen Durchbiegungen (s. Abschnitte 3.3) aufgenommen werden können.

Allgemeine bauaufsichtliche Zulassung

Nr. Z-19.14-1525

Seite 9 von 13 | 27. November 2015

Sofern der obere seitliche bzw. untere seitliche Anschluss der Brandschutzverglasung an Massivbauteile gemäß den Anlagen 1 und 2 schräg oder gerundet ausgeführt wird, darf die Brandschutzverglasung auch in diesem Bereich (außer ihrem Eigengewicht) keine Belastung erhalten.

3.2 Einwirkungen

Es sind die Einwirkungen gemäß den "Hinweisen zur Führung von Nachweisen der Standsicherheit und Gebrauchstauglichkeit für Brandschutzverglasungen nach allgemeinen bauaufsichtlichen Zulassungen", veröffentlicht unter www.dibt.de, zu berücksichtigen.

Die Nachweise der Standsicherheit und Gebrauchstauglichkeit sind entsprechend DIN 4103-1²⁵ (Durchbiegungsbegrenzung $\leq H/200$, Einbaubereiche 1 und 2) zu führen.

Abweichend von DIN 4103-1

- sind ggf. die Einwirkungen von Horizontallasten nach DIN EN 1991-1-1²⁶ und DIN EN 1991-1-1/NA²⁷ und von Windlasten nach DIN EN 1991-1-4²⁸ und DIN EN 1991-1-4/NA²⁹ zu berücksichtigen,
- darf der weiche Stoß experimentell durch Pendelschlagversuche mit einem Doppelzwillingsreifen nach den "Technischen Regeln für die Verwendung absturzsichernder Verglasungen (TRAV)"³⁰ bzw. DIN 18008-4³¹ mit $G = 50$ kg und einer Fallhöhe von 45 cm (wie Kategorie C nach TRAV³⁰) bzw. DIN 18008-4³¹ erfolgen.

3.3 Nachweise der einzelnen Bestandteile der Brandschutzverglasung**3.3.1 Nachweis der Scheiben**

Die Standsicherheits- und Durchbiegungsnachweise für die Scheiben sind gemäß den "Technischen Regeln für die Verwendung von linienförmig gelagerten Verglasungen (TRLV)"³² bzw. DIN 18008-2³³ für die im Anwendungsfall geltenden Verhältnisse zu führen. Die Erleichterung nach den Technischen Baubestimmungen, Anlage 2.6/1, wonach die "Technischen Regeln für die Verwendung von linienförmig gelagerten Verglasungen (TRLV)"³² nicht für alle Vertikalverglasungen angewendet werden brauchen, deren Oberkante nicht mehr als 4 m über einer Verkehrsfläche liegt, (z. B. Schaufensterverglasungen), gilt hier nicht.

3.3.2 Nachweis der Rahmenkonstruktion

Bei den - auch in den Anlagen dargestellten - Rahmenprofilen und Glashalteleisten nach Abschnitt 2.1.2 handelt es sich um Mindestquerschnittsabmessungen zur Erfüllung der Anforderungen der Feuerwiderstandsklasse G 60 der Brandschutzverglasung; Nachweise der Standsicherheit und Gebrauchstauglichkeit bleiben davon unberührt und sind für die im Anwendungsfall geltenden Verhältnisse nach Technischen Baubestimmungen zu führen.

25	DIN 4103-1:1984-07	Nichttragende innere Trennwände; Anforderungen, Nachweise
26	DIN EN 1991-1-1:2010-12	Eurocode 1: Einwirkungen auf Tragwerke - Teil 1-1: Allgemeine Einwirkungen auf Tragwerke - Wichten, Eigengewicht und Nutzlasten im Hochbau Berichtigtes Dokument: 1991-1-1:2002-10
27	DIN EN 1991-1-1/NA:2010-12	Nationaler Anhang - National festgelegte Parameter - Eurocode 1: Einwirkungen auf Tragwerke - Teil 1-1: Allgemeine Einwirkungen auf Tragwerke - Wichten, Eigengewicht und Nutzlasten im Hochbau
28	DIN EN 1991-1-4:2010-12	Eurocode 1: Einwirkungen auf Tragwerke - Teil 1-4: Allgemeine Einwirkungen - Windlasten
29	DIN EN 1991-1-4/NA:2010-12	Nationaler Anhang - National festgelegte Parameter - Eurocode 1: Einwirkungen auf Tragwerke - Teil 1-4: Allgemeine Einwirkungen - Windlasten
30	TRAV:2003-02	Technische Regeln für die Verwendung absturzsichernder Verglasungen (TRAV), Fassung Januar 2003; veröffentlicht in den Mitteilungen "DIBt", 2/2003
31	DIN 18008-4:2013-07	Glas im Bauwesen - Bemessungs- und Konstruktionsregeln - Teil 4: Zusatzanforderungen an absturzsichernde Verglasungen
32	TRLV:2006/08	Technische Regeln für die Verwendung von linienförmig gelagerten Verglasungen (TRLV); Fassung August 2006, veröffentlicht in den Mitteilungen "DIBt", 3/2007
33	DIN 18008-2:2010-12	Glas im Bauwesen - Bemessungs- und Konstruktionsregeln - Teil 2: Linienförmig gelagerte Verglasungen

Für die zulässige Durchbiegung der Rahmenkonstruktion sind zusätzlich die "Technischen Regeln für die Verwendung von linienförmig gelagerten Verglasungen (TRLV)"³² bzw. DIN 18008-2³³ zu beachten.

Die Pfosten müssen ungestoßen über die gesamte Höhe der Brandschutzverglasung durchlaufen. Der maximal zulässige Pfostenabstand ergibt sich aus der Anordnung einer Scheibe nach Abschnitt 2.1.1 im maximal zulässigen Querformat.

3.3.3 Nachweis der Befestigungsmittel

Beim Nachweis der Befestigung des Rahmens der Brandschutzverglasung an den angrenzenden Massivbauteilen dürfen nur Dübel gemäß allgemeiner bauaufsichtlicher Zulassung bzw. gemäß europäischer technischer Zulassung bzw. Bewertung, jeweils mit Stahlschrauben, verwendet werden.

3.3.4 Nachweis der Ausfüllungen

Bei den - auch in den Anlagen dargestellten - Ausfüllungen nach Abschnitt 2.1.5 handelt es sich um Mindestquerschnittsabmessungen zur Erfüllung der Anforderungen der Feuerwiderstandsklasse G 60 der Brandschutzverglasung; Nachweise der Standsicherheit einschließlich der Absturzsicherung bleiben davon unberührt und sind für den Anwendungsfall nach den Technischen Baubestimmungen oder nach allgemeinen bauaufsichtlichen Zulassungen zu führen.

4 Bestimmungen für die Ausführung

4.1 Allgemeines

Die Brandschutzverglasung muss am Anwendungsort aus den Bauprodukten nach Abschnitt 2 unter Berücksichtigung der Ergebnisse der Bemessung nach Abschnitt 3 und unter Beachtung der nachfolgenden Bestimmungen, errichtet werden.

Brandschutzverglasungen nach dieser allgemeinen bauaufsichtlichen Zulassung dürfen nur von Unternehmen ausgeführt werden, die ausreichende Erfahrungen auf diesem Gebiet haben und entsprechend geschultes Personal dafür einsetzen. Der Antragsteller hat hierzu die ausführenden Unternehmen über die Bestimmungen der allgemeinen bauaufsichtlichen Zulassung - ggf. auch über die beim Deutschen Institut für Bautechnik hinterlegten Festlegungen nach den Abschnitten 2.2.1.2 und 2.1.3.2 - und die Errichtung des Zulassungsgegenstandes zu unterrichten, zu schulen und ihnen in ständigem Erfahrungsaustausch zur Verfügung zu stehen. Der Antragsteller hat eine Liste der Unternehmen zu führen, die aufgrund seiner Unterweisungen ausreichende Fachkenntnisse besitzen, den Zulassungsgegenstand zu errichten. Diese Liste ist dem Deutschen Institut für Bautechnik vorzulegen; Änderungen daran sind ihm mitzuteilen.

4.2 Bestimmungen für den Zusammenbau

4.2.1 Bestimmungen für den Zusammenbau der Rahmenprofile und der Glashalteleisten

4.2.1.1

Der Rahmen der Brandschutzverglasung ist aus Stahlhohlprofilen bzw. Stahlrechteckrohren nach Abschnitt 2.1.2.1 und entsprechend den Anlagen 3 und 13 herzustellen. Zwischen den über die gesamte Höhe der Brandschutzverglasung ungestoßen durchlaufenden Rahmenpfosten sind die Rahmenriegel einzusetzen. Die Profile sind stumpf zu stoßen und durch Schweißen miteinander zu verbinden.

Sofern werkseitig vorgefertigte Rahmenelemente seitlich aneinander gereiht werden, sind diese, unter Verwendung von

- ≥ 5 mm dicken und ≥ 30 mm breiten Stahlblechstreifen und Zylinderschrauben M 8 oder
- Zylinderschrauben M 8 und Einnietmuttern,

in Abständen ≤ 500 mm miteinander zu verbinden (s. Anlage 3).

Allgemeine bauaufsichtliche Zulassung

Nr. Z-19.14-1525

Seite 11 von 13 | 27. November 2015

4.2.1.2 Die Glashalteleisten zum Aufklipsen nach Abschnitt 2.1.2.2 sind auf den Klemmknopf-Schrauben, die in Abständen ≤ 300 mm auf den Rahmenprofilen zu befestigen sind, aufzuklipsen (s. Anlagen 3, 4 und 13).

Die sonstigen Glashalteleisten nach Abschnitt 2.1.2.2 sind in Abständen ≤ 300 mm mit den zugehörigen Schrauben auf den Rahmenprofilen zu befestigen (s. Anlagen 3 und 13).

Wahlweise dürfen die Rahmenprofile und die Glashalteleisten mit Abdeckprofilen nach Abschnitt 2.1.2.3 versehen werden (s. Anlagen 3, 10, 11 und 13).

4.2.2 Bestimmungen für den Scheibeneinbau

4.2.2.1 Die Scheiben sind auf jeweils zwei ca. 5 mm dicke Klötzchen aus "PROMATECT-H" oder aus "TB-Therm" abzusetzen.

In allen seitlichen Fugen zwischen den Scheiben und den Glashalteleisten bzw. den Rahmenprofilen sind Dichtungstreifen nach Abschnitt 2.1.3.1 einzulegen. Abschließend sind die Fugen mit einem Fugendichtstoff nach Abschnitt 2.1.3.1 zu versiegeln (s. Anlagen 2 und 3).

Wahlweise dürfen in den seitlichen Fugen zwischen den "PYRAN S"-Scheiben und den Glashalteleisten bzw. den Rahmenprofilen spezielle Dichtungsprofile nach Abschnitt 2.1.3.2 verwendet werden (s. Anlagen 10 bis 13).

Der Glaseinstand der Scheiben im Rahmen muss längs aller Ränder $15 \text{ mm} \pm 2 \text{ mm}$ betragen (s. Anlage 4).

4.2.2.2 Werden gemäß Abschnitt 1.2.6 in einzelnen Teilflächen der Brandschutzverglasung (z. B. im Brüstungs- oder Zwischendeckenbereich) Ausfüllungen anstelle von Scheiben angeordnet, sind hierfür Ausfüllungen nach Abschnitt 2.1.5 zu verwenden (s. Anlage 10).

Der Einbau der Ausfüllungen muss sinngemäß Abschnitt 4.2.2.1 und entsprechend den Anlagen 3 und 4 erfolgen.

4.2.2.3 Wahlweise dürfen auf die Scheiben Blindsprossen oder Zierleisten aufgeklebt werden. Die Blindsprossen bzw. Zierleisten dürfen eine Breite von maximal 40 mm aufweisen. Zwischen benachbarten Sprossen oder Leisten muss ein Abstand von mindestens 200 mm eingehalten werden (s. Anlage 1).

4.2.3 Schweißen

Für das Schweißen gelten die Bestimmungen der Ausführungsklasse EXC 11 nach DIN EN 1090-2³⁴.

4.2.4 Korrosionsschutz

Es gelten die Festlegungen in den Technischen Baubestimmungen sinngemäß (z. B. DIN EN 1090-2³⁴ und DIN EN 1993-1-3³⁵, in Verbindung mit DIN EN 1993-1-3/NA³⁶). Sofern darin nichts anderes festgelegt ist, sind nach dem Zusammenbau nicht mehr zugängliche metallische Teile der Konstruktion mit einem dauerhaften Korrosionsschutz mit einem geeigneten Beschichtungssystem, mindestens jedoch Korrosionskategorie C2 nach DIN EN ISO 9223³⁷ mit einer langen Schutzdauer (> 15 Jahre) nach DIN EN ISO 12944³⁸, zu versehen; nach dem Zusammenbau zugängliche metallische Teile sind zunächst mit einem ab Liefertermin für mindestens noch drei Monate wirksamen Grundschutz zu versehen.

34	DIN EN 1090-2:2011-10	Ausführung von Stahltragwerken und Aluminiumtragwerken - Teil 2: Technische Regeln für die Ausführung von Stahltragwerken
35	DIN EN 1993-1-3:2010-12	Eurocode 3: Bemessung und Konstruktion von Stahlbauten- Teil 1-3: Allgemeine Regeln - Ergänzende Regeln für kaltgeformte Bauteile und Bleche
36	DIN EN 1993-1-3/NA:2010-12	Nationaler Anhang – National festgelegte Parameter - Eurocode 3: Bemessung und Konstruktion von Stahlbauten - Teil 1-3: Allgemeine Regeln- Ergänzende Regeln für kaltgeformte Bauteile und Bleche
37	DIN EN ISO 9223:2012-05	Korrosion von Metallen und Legierungen - Korrosivität von Atmosphären - Klassifizierung, Bestimmung und Abschätzung (ISO 9223:2012)
38	DIN EN ISO 12944:1998-07	Beschichtungssysteme - Korrosionsschutz von Stahlbauten durch Beschichtungssysteme - Teil 1: Allgemeine Einleitung (ISO 12944-1:1998)

4.3 Bestimmungen für den Einbau der Brandschutzverglasung

4.3.1 Angrenzende Bauteile

Die Brandschutzverglasung ist entsprechend Abschnitt 1.2.4 bei vertikaler Anordnung (Einbaulage > 80° bis 90°) in

- mindestens 11,5 cm dicke Wände oder zwischen Pfeilern aus Mauerwerk nach DIN 1053-1³⁹ mit Mauersteinen nach DIN EN 771-1⁴⁰ bzw. - 2⁴¹ mit Druckfestigkeiten mindestens der Druckfestigkeitsklasse 12 nach DIN 105-100⁴² bzw. DIN V 106⁴³ sowie mit Mörtel mindestens der Mörtelgruppe II oder
- mindestens 15 cm dicke Wände aus Mauerwerk nach DIN 1053-1³⁹ mit Porenbeton-Plansteinen nach DIN EN 771-4⁴⁴ mit Druckfestigkeiten mindestens der Festigkeitsklasse 4 nach DIN V 4165-100⁴⁵ oder nach allgemeiner bauaufsichtlicher Zulassung mindestens der Rohdichtklasse 0,55 sowie mit Mörtel mindestens der Mörtelgruppe II bzw. Dünnbettmörtel der Mörtelgruppe III oder
- mindestens 10 cm dicke Wände oder zwischen Bauteilen aus Beton bzw. Stahlbeton nach oder DIN EN 1992-1-1⁴⁶, in Verbindung mit DIN EN 1992-1-1/NA⁴⁷ (Die indikativen Mindestfestigkeitsklassen nach DIN EN 1992-1-1⁴⁶, in Verbindung mit DIN EN 1992-1-1/NA⁴⁷, und NDP Zu E.1 (2) sind zu beachten.) oder
- mindestens 10 cm dicke Trennwände aus Gips-Feuerschutzplatten nach DIN 4102-4⁵ mit Ständern und Riegeln aus Stahlblech und doppelter Beplankung aus Gips-Feuerschutzplatten (GKF) nach Tabellen 48, jedoch nur bei seitlichem Anschluss und einer maximalen Höhe der Trennwand von 5000 mm,

einzubauen. Diese an die Brandschutzverglasung allseitig angrenzenden Bauteile müssen mindestens hochfeuerhemmend³ sein.

4.3.2 Anschluss an Massivbauteile

Der Rahmen der Brandschutzverglasung ist umlaufend an den Laibungen der angrenzenden Massivbauteile unter Verwendung von Befestigungsmitteln nach Abschnitt 2.1.4.1 in Abständen ≤ 750 mm zu befestigen (s. Anlagen 5 und 6).

4.3.3 Anschluss der Brandschutzverglasung an eine Trennwand

Beim seitlichen Anschluss der Brandschutzverglasung an eine Trennwand nach Abschnitt 4.3.1 sind die Ausführungsvarianten gemäß Anlage 8 möglich. Bei beiden dargestellten Varianten müssen die Pfostenprofile der Brandschutzverglasung jeweils ungestoßen über die gesamte Höhe der Trennwand durchlaufen.

Der Rahmen der Brandschutzverglasung ist an der Trennwand unter Verwendung von Befestigungsmitteln nach Abschnitt 2.1.4.2 in Abständen ≤ 750 mm zu befestigen (s. Anlagen 5, 7 und 9).

Die an die Brandschutzverglasung angrenzende Trennwand in Ständerbauart muss beidseitig mit jeweils zwei mindestens 12,5 mm dicken, nichtbrennbaren⁴ Gips-

39	DIN 1053-1:1996-11	Mauerwerk; Berechnung und Ausführung
40	DIN EN 771-1:2011-07	Festlegungen für Mauersteine - Teil 1: Mauerziegel
41	DIN EN 771-2:2011-07	Festlegungen für Mauersteine - Teil 2: Kalksandsteine
42	DIN 105-100:2012-01	Mauerziegel - Teil 100: Mauerziegel mit besonderen Eigenschaften
43	DIN V 106:2005-10	Kalksandsteine mit besonderen Eigenschaften
44	DIN EN 771-4:2005-05	Festlegungen für Mauersteine – Teil 4: Porenbetonsteine
45	DIN 4165-100:2005-10	Porenbetonsteine – Teil 100: Plansteine und Planelemente mit besonderen Eigenschaften
46	DIN EN 1992-1-1:2011-01	Eurocode 2: Bemessung und Konstruktion von Stahlbeton- und Spannbetontragwerken - Teil 1-1: Allgemeine Bemessungsregeln und Regeln für den Hochbau
47	DIN EN 1992-1-1/NA:2013-04	Nationaler Anhang - National festgelegte Parameter - Eurocode 2: Bemessung und Konstruktion von Stahlbeton- und Spannbetontragwerken - Teil 1-1: Allgemeine Bemessungsregeln und Regeln für den Hochbau

Feuerschutzplatten nach DIN 18180¹⁸ beplankt sein. Der Aufbau der Trennwand muss im Übrigen den Bestimmungen der Norm DIN 4102-4⁵ für Wände aus Gips-Feuerschutzplatten mindestens der Feuerwiderstandsklasse F 60-A entsprechen.

4.3.4 Anschluss an bekleidete Stahlbauteile

Der Anschluss der Brandschutzverglasung an mit nichtbrennbaren⁴ Bauplatten bekleidete Stahlbauteile gemäß Abschnitt 1.2.4 muss entsprechend Anlage 6 ausgeführt werden. Die Stahlbauteile sind umlaufend mit mindestens 22 mm (12,5 mm + 9,5 mm) dicken, nichtbrennbaren⁴ Gips-Feuerschutzplatten nach DIN 18180¹⁸ zu bekleiden. Der Rahmen der Brandschutzverglasung ist an den bekleideten Stahlbauteilen unter Verwendung von Befestigungsmitteln nach Abschnitt 2.1.4.2 in Abständen ≤ 750 mm zu befestigen.

4.3.5 Anschluss an bekleidete Holzbauteile

Der Anschluss der Brandschutzverglasung an mit nichtbrennbaren⁴ Bauplatten bekleidete Holzbauteile gemäß Abschnitt 1.2.4 muss entsprechend Anlage 6 ausgeführt werden. Die Holzbauteile sind umlaufend mit mindestens 25 mm dicken, nichtbrennbaren⁴ Gipskarton-Feuerschutzplatten nach DIN 18180¹⁸ zu bekleiden. Der Rahmen der Brandschutzverglasung ist an den bekleideten Holzbauteilen unter Verwendung von Befestigungsmitteln nach Abschnitt 2.1.4.2 in Abständen ≤ 750 mm zu befestigen.

4.3.6 Fugenausbildung

Alle Fugen zwischen dem Rahmen der Brandschutzverglasung und den Laibungen der angrenzenden Bauteile müssen mit nichtbrennbaren⁴ Baustoffen vollständig ausgefüllt und verschlossen werden, z. B. mit Mörtel aus mineralischen Baustoffen oder mit nichtbrennbarer⁴ Mineralwolle, deren Schmelzpunkt über 1000 °C liegen muss. Wahlweise dürfen die Fugen mit mindestens schwerentflammbaren (Baustoffklasse DIN 4102-B1)¹⁵ Baustoffen zusätzlich versiegelt werden bzw. mit Putz oder mit anderen nichtbrennbaren⁴ Baustoffen abgedeckt werden.

4.4 Übereinstimmungsbestätigung

Der Unternehmer, der die Brandschutzverglasung (Zulassungsgegenstand) fertig stellt/einbaut, muss für jedes Bauvorhaben eine Übereinstimmungsbestätigung ausstellen, mit der er bescheinigt, dass die von ihm ausgeführte Brandschutzverglasung und die hierfür verwendeten Bauprodukte (z. B. Rahmenteile, Scheiben) den Bestimmungen dieser allgemeinen bauaufsichtlichen Zulassung entsprechen (ein Muster für diese Übereinstimmungsbestätigung s. Anlage 14). Diese Bestätigung ist dem Bauherrn zur ggf. erforderlichen Weiterleitung an die zuständige Bauaufsichtsbehörde auszuhändigen.

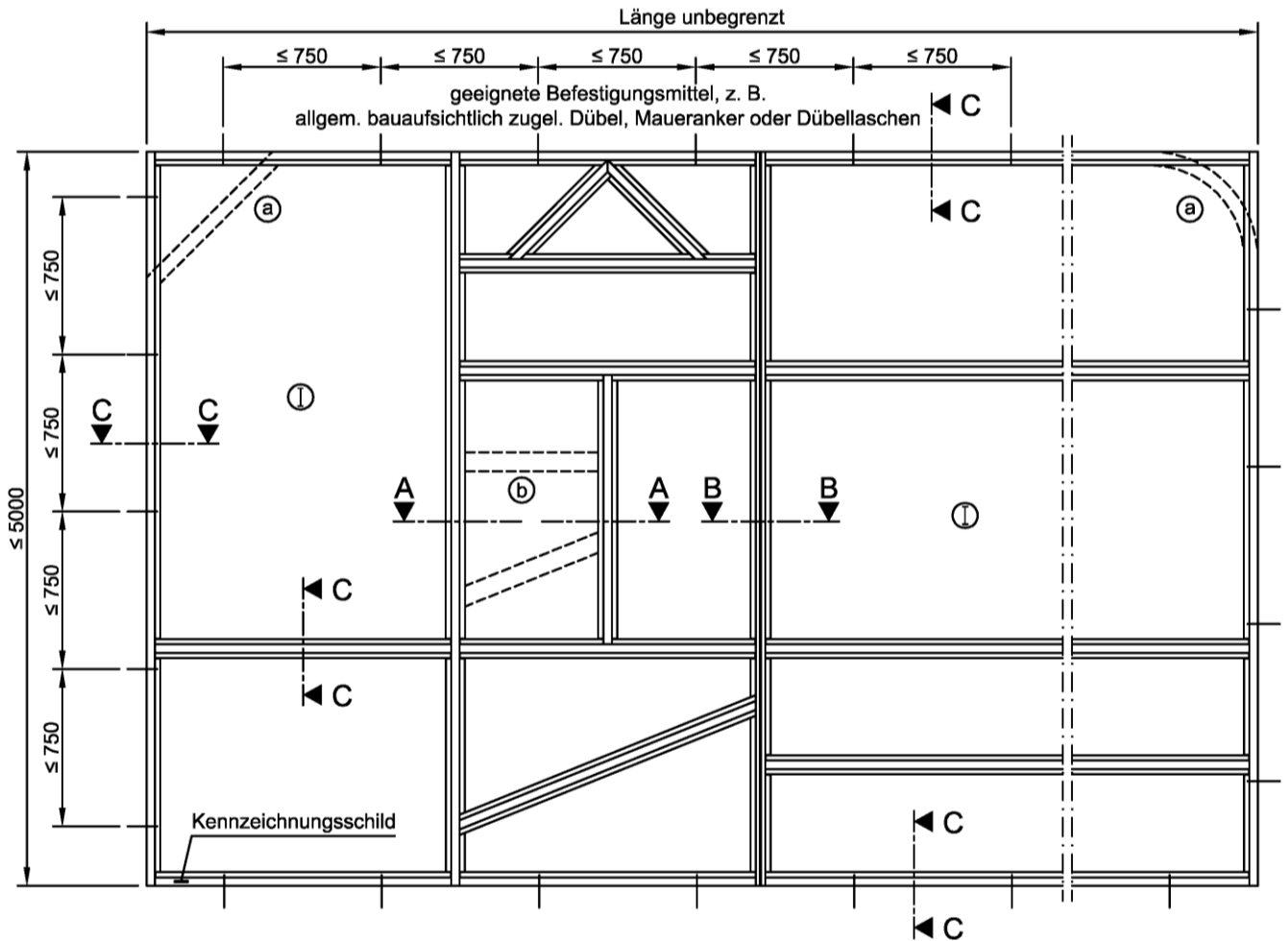
5 Bestimmungen für Nutzung, Unterhalt, Wartung

Im Falle des Austausches beschädigter oder zerstörter Scheiben ist darauf zu achten, dass Scheiben verwendet werden, die den Bestimmungen dieser allgemeinen bauaufsichtlichen Zulassung entsprechen. Der Einbau muss so vorgenommen werden, dass die Halterung der Scheiben im Rahmen wieder in der bestimmungsgemäßen Weise erfolgt.

Die Bestimmungen der Abschnitte 4.1 und 4.4 sind sinngemäß anzuwenden.

Maja Tiemann
Referatsleiterin

Beglaubigt



① Zulässige Abmessungen der Scheiben:

"PYRAN S", ≥ 5 mm dick	1600 mm x 2950 mm	Hochformat
"PYRAN S", ≥ 5 mm dick	2400 mm x 1400 mm	Querformat
"SCHOTT ISO-PYRAN S", ≥ 17 mm dick, siehe Anlage 17	1400 mm x 2400 mm	Hoch- oder Querformat
wahlweise Ausfüllungen gemäss Abschnitt 2.1.5		

Ⓐ Wahlweise gerundeter oder schräger Anschluss; nur bei Anschluss an Massivbauteile

Ⓑ Sprossen (5 bis 40mm, Abstand untereinander min. 200mm) dürfen in beliebiger Lage aufgeklebt werden (waagrecht, senkrecht oder schräg)

Erlaubt sind Modellscheiben in jeder Form, solange die Grösse der Scheibe des umschreibenden Rechtecks der maximal zugelassenen Scheibengrösse liegt.

Positionsliste siehe Anlage 11 und 12

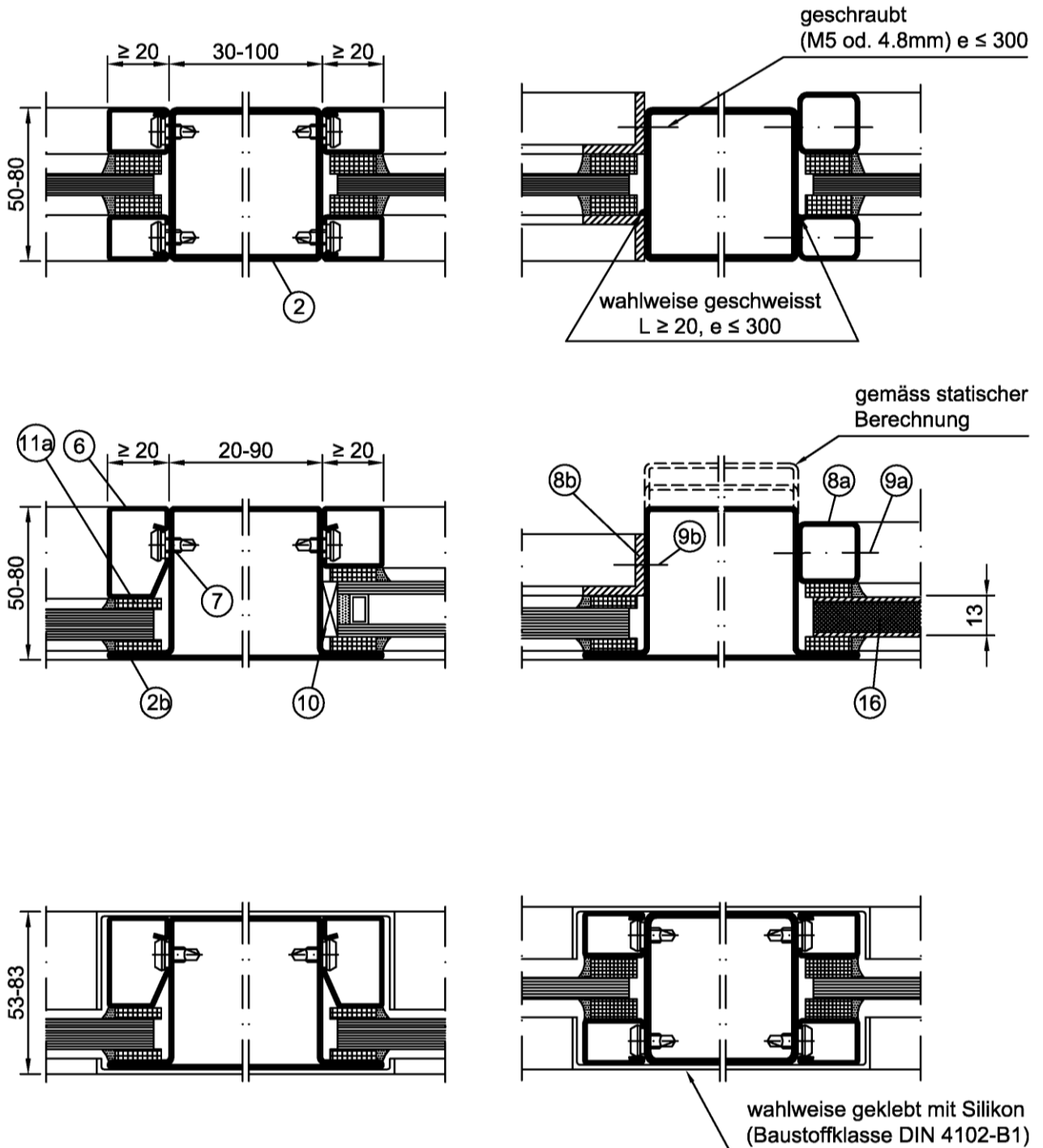
Alle Masse in mm

Brandschutzverglasung "forster presto"
 der Feuerwiderstandsklasse G 60 nach DIN 4102-13

Übersicht (Ausführungsbeispiel)

Anlage 1

Profile und Glashalteleistenvarianten



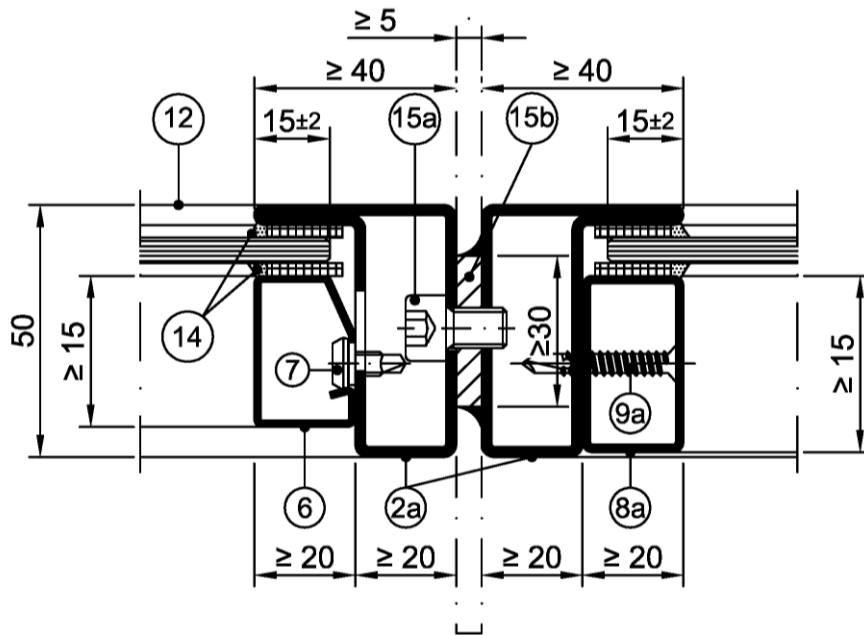
Positionsliste siehe Anlage 11 und 12

Alle Masse in mm

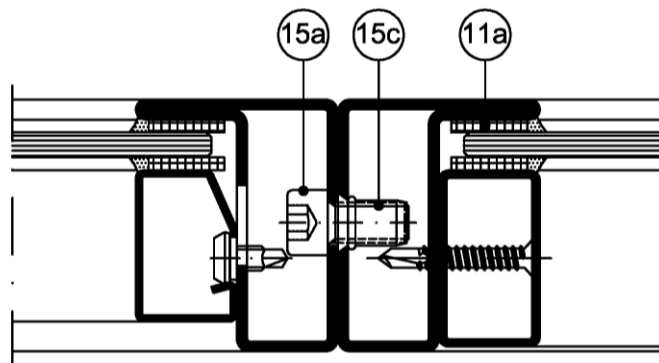
Brandschutzverglasung "forster presto"
 der Feuerwiderstandsklasse G 60 nach DIN 4102-13

Schnitt A-A

Anlage 2



Wahlweise



Positionsliste siehe Anlage 11 und 12

Alle Masse in mm

Brandschutzverglasung "forster presto"
 der Feuerwiderstandsklasse G 60 nach DIN 4102-13

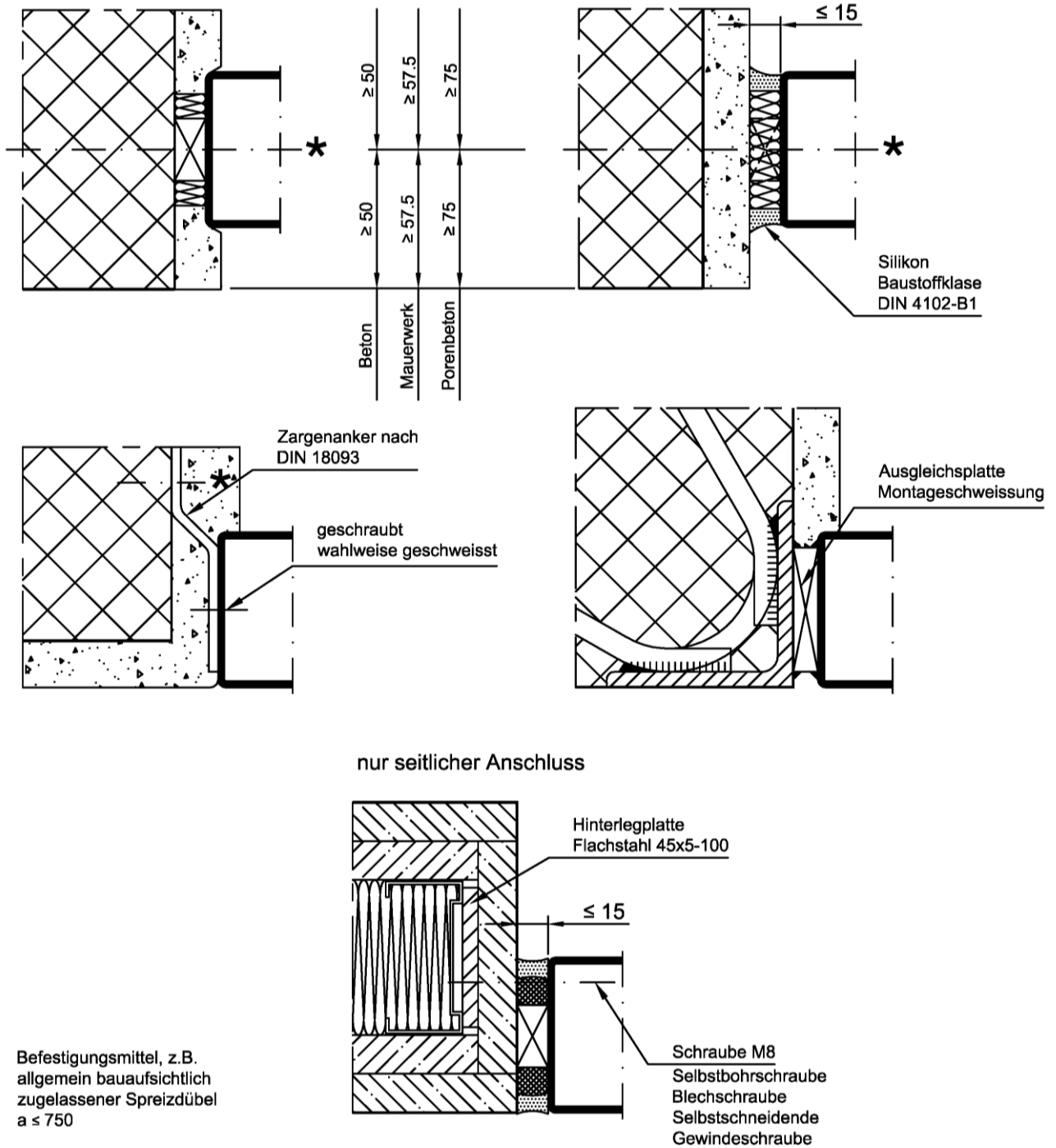
Schnitt B-B Rahmenverbindung (Beispiel)

Anlage 3

Einbau in:

Porenbeton	≥ 150
Mauerwerk	≥ 115
Beton / Stalbeton	≥ 100
Trennwand	≥ 100 (nur seitlich)

Sämtliche Anschlüsse mit nichtbrennbarem Material, z.B. Steinwolle hinterfüllern



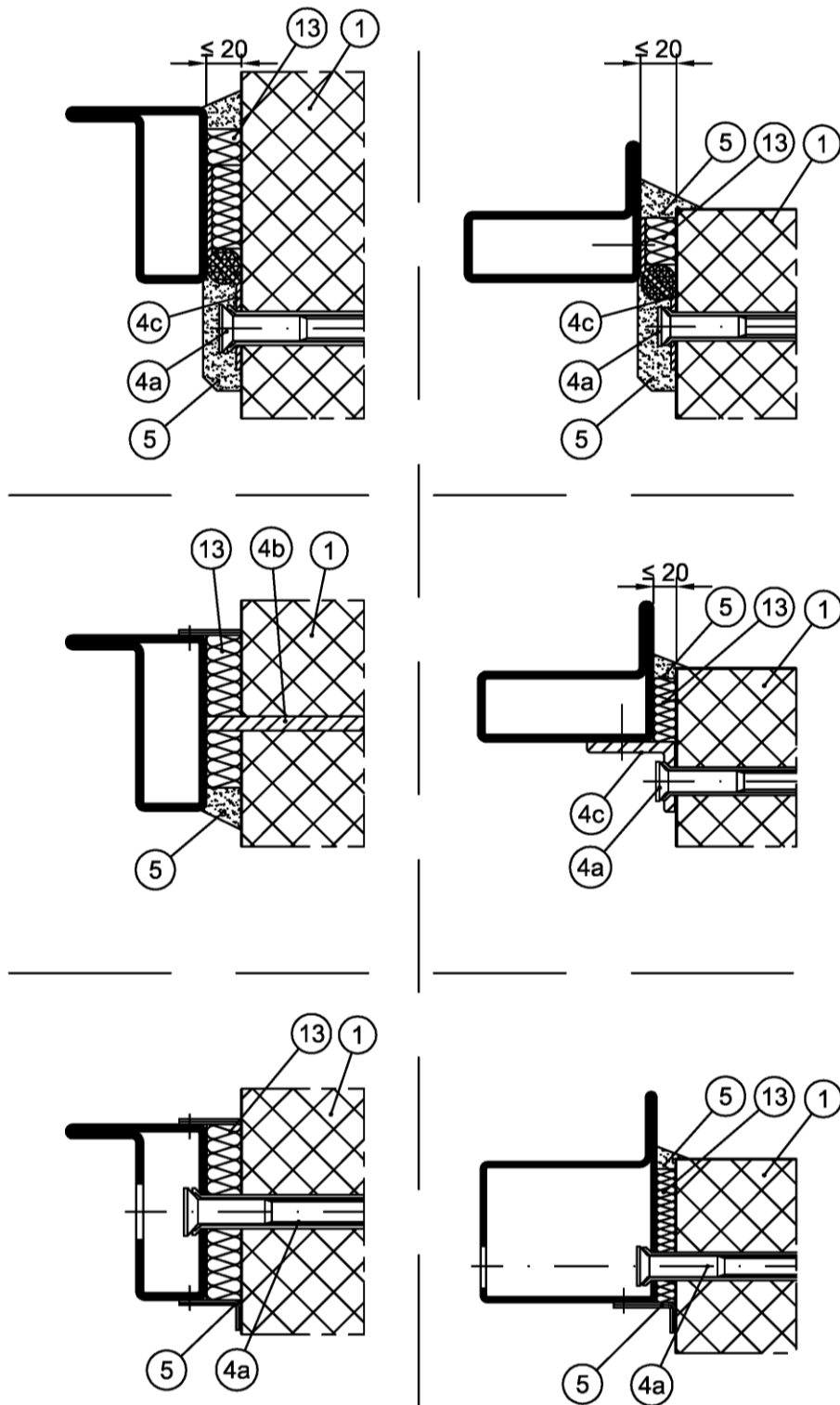
Positionsliste siehe Anlage 11 und 12

Alle Masse in mm

Brandschutzverglasung "forster presto"
 der Feuerwiderstandsklasse G 60 nach DIN 4102-13

Schnitt C-C Wandanschluss

Anlage 4



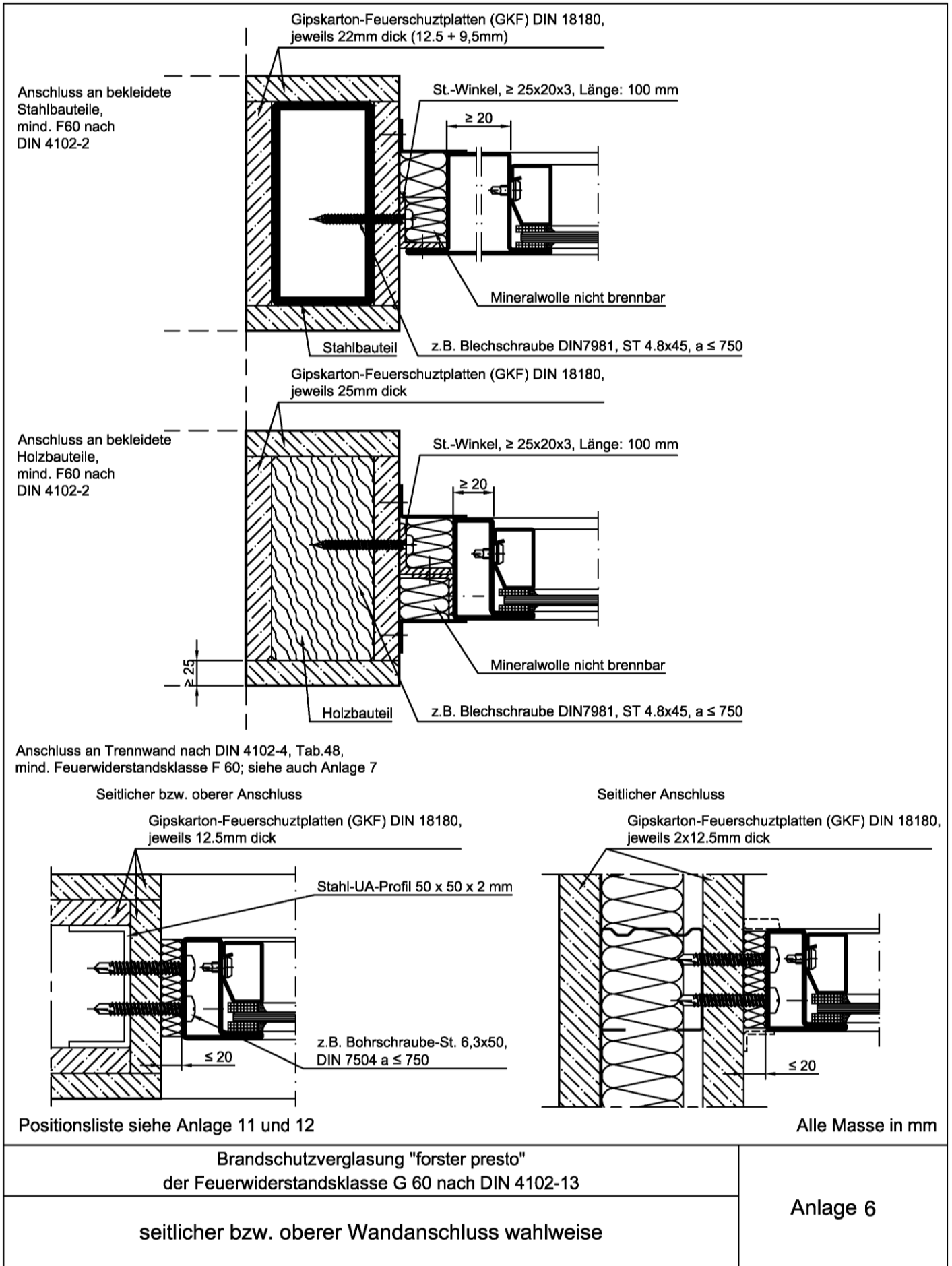
Positionsliste siehe Anlage 11 und 12

Alle Masse in mm

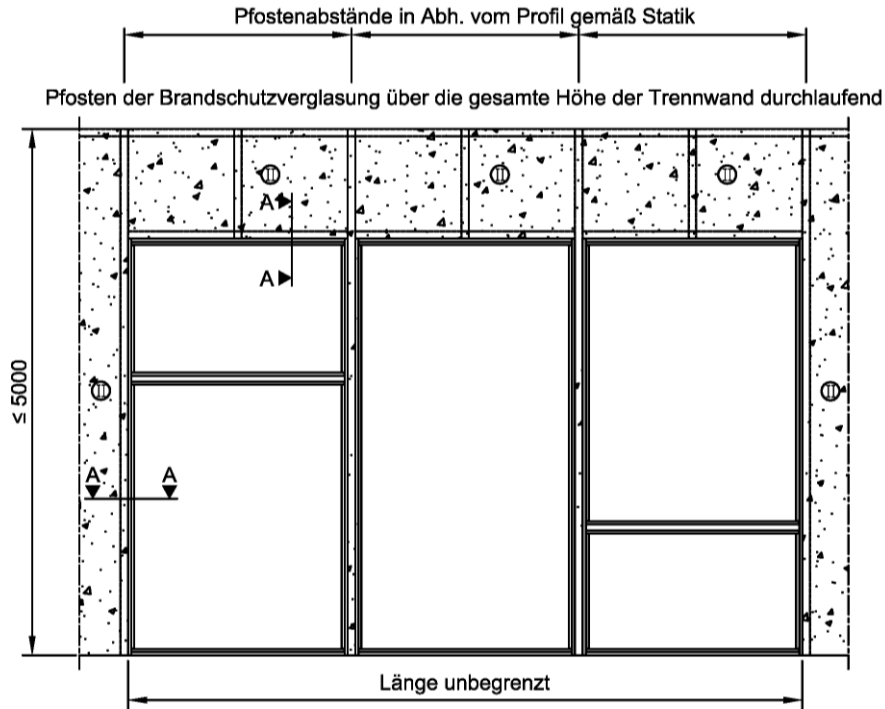
Brandschutzverglasung "forster presto"
 der Feuerwiderstandsklasse G 60 nach DIN 4102-13

Schnitt C-C Wandanschluss

Anlage 5

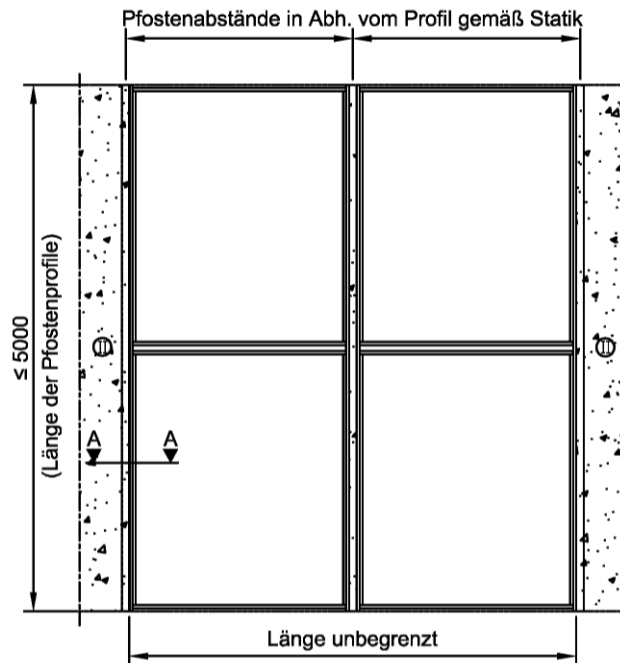


elektronische Kopie der Abz des DIBt: z-19.14-1525



⊕ = Trennwand nach DIN 4102- 4, Tab. 48, mind. F60

A-A siehe Anlage 8



⊕ = Trennwand nach DIN 4102- 4, Tab. 48, mind. F60

A-A siehe Anlage 8

Positionsliste siehe Anlage 11 und 12

Alle Masse in mm

Brandschutzverglasung "forster presto"
 der Feuerwiderstandsklasse G 60 nach DIN 4102-13

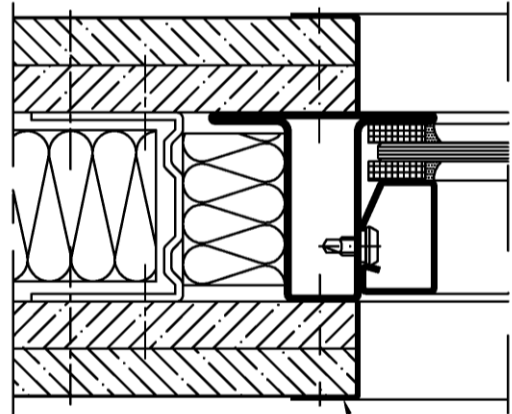
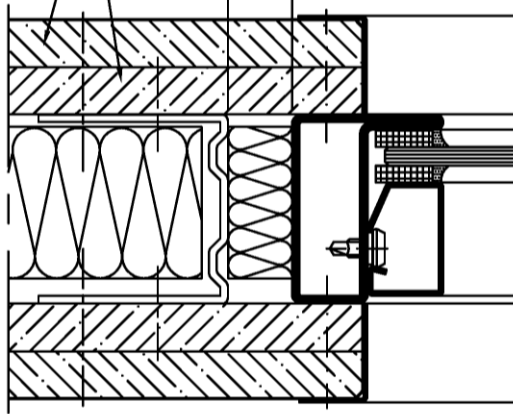
Anschluss Trennwand

Anlage 7

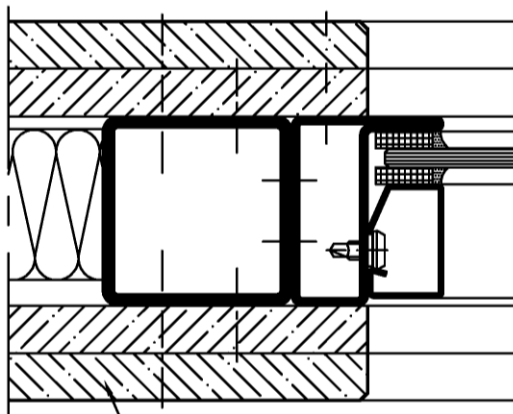
Trennwand in Ständerbauart mit Stahlunterkonstruktion und
 doppelter Beplankung aus Gipskarton-Feuerschutzplatten nach
 DIN 4102-4, Tab. 48 mind. F60, und einer Wanddicke von mindestens 100 mm. (s. Abschnitt 4.3.2)

25 ±10

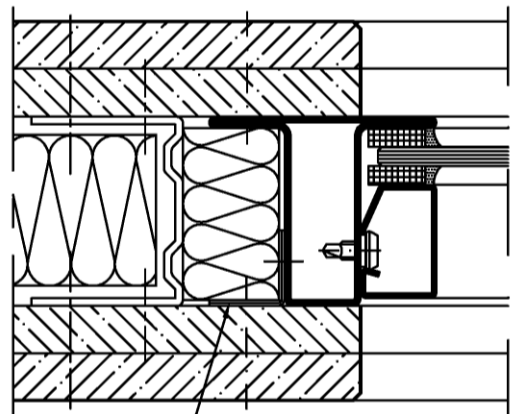
wahlweise Ausführungen



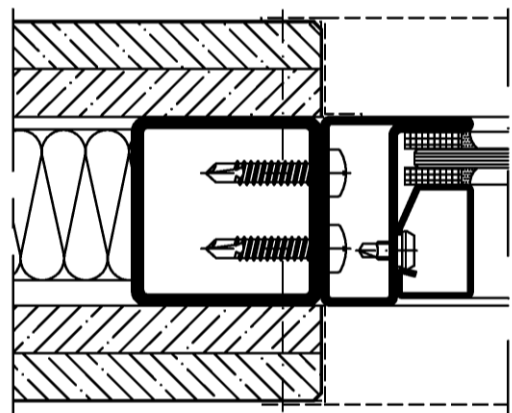
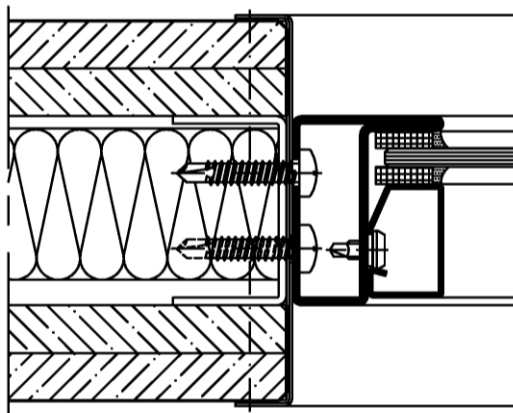
Abdeckung wahlweise aus Stahl-,
 Edelstahl- oder Aluwinkel ≥ 1,0 mm dick



Mineralwolle, Baustoffklasse DIN 4102-A,



wahlweise mit Stahl- oder
 Aluminiumwinkel, ≥ 1,5 mm dick



Positionsliste siehe Anlage 11 und 12

Alle Masse in mm

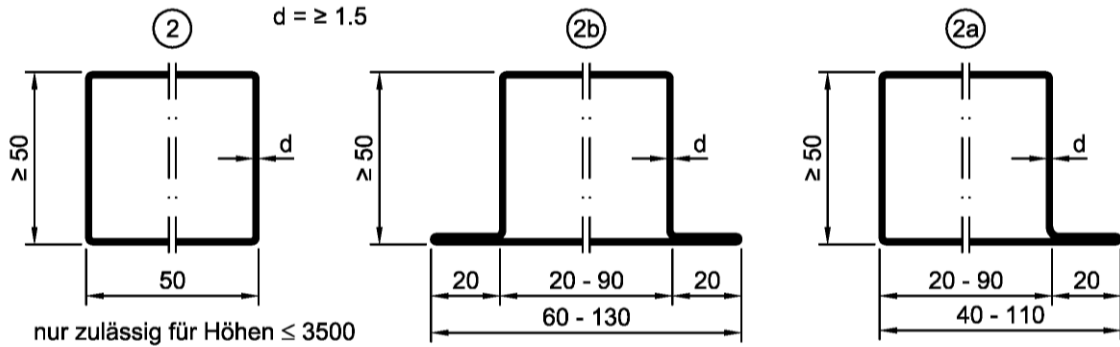
Brandschutzverglasung "forster presto"
 der Feuerwiderstandsklasse G 60 nach DIN 4102-13

Schnitt C-C Wandanschluss bzw. Schnitt A-A gemäss Anlage 8

Anlage 8

Wahlweise alle Profile, Glashalteleisten
 und Klemmknopf aus Edelstahl (mind. 1.4301)

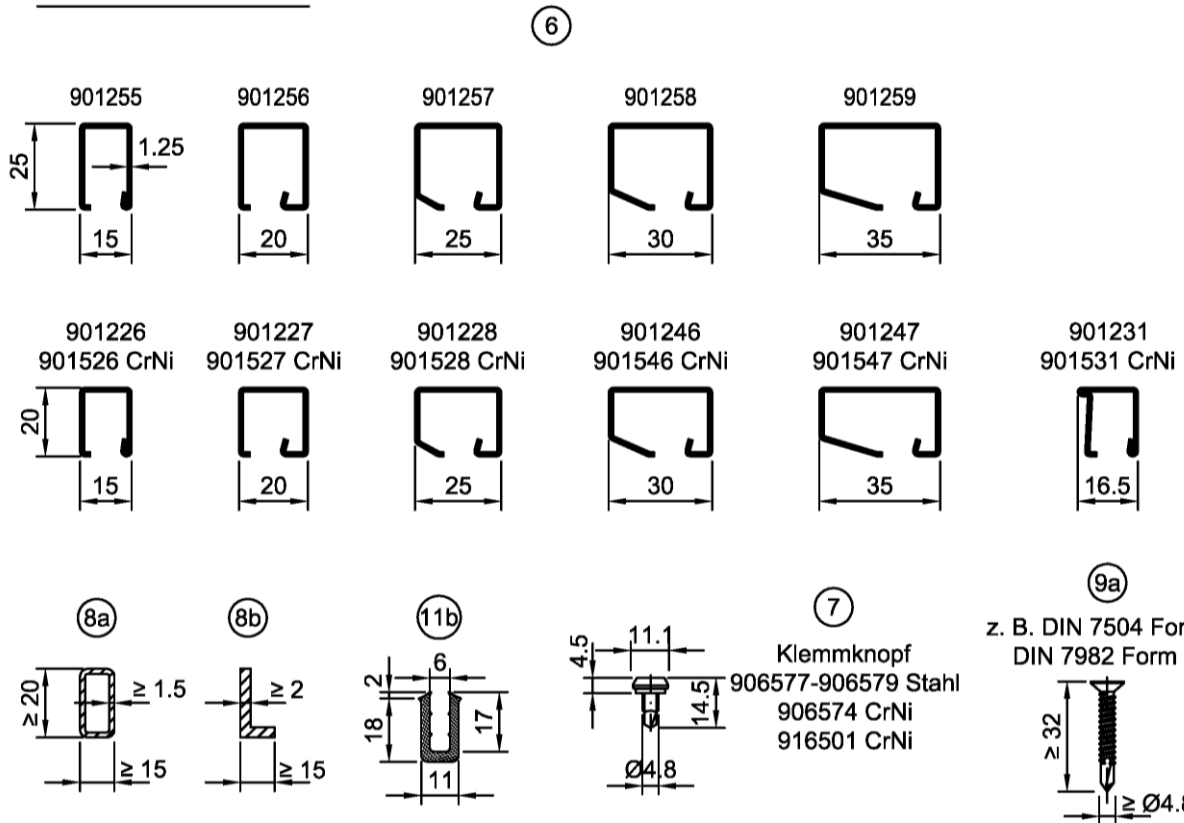
Profile



wahlweise aus Stahl, Alu, CrNi, Cu, Ms 0.8-1.5 dick

wahlweise aufgeklebt mit Silikon-Dichtstoff
 (Baustoffklasse DIN 4102-B1)

Glashalteleisten



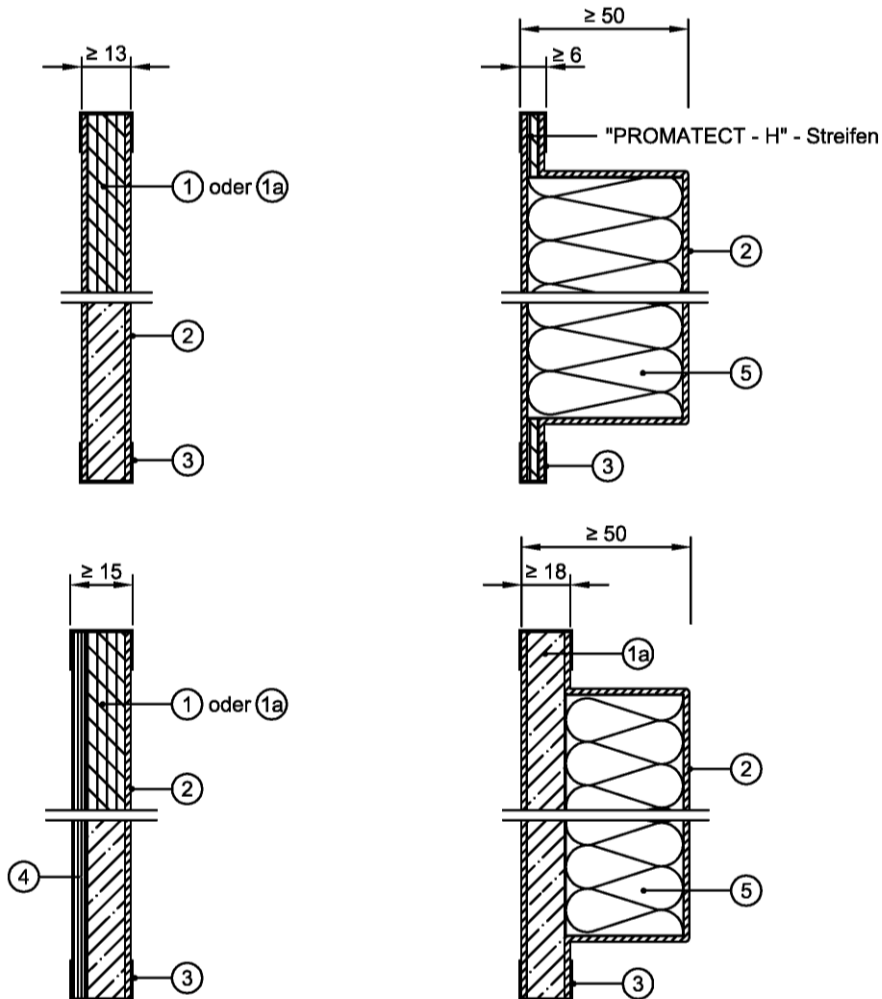
Positionsliste siehe Anlage 11 und 12

Alle Masse in mm

Brandschutzverglasung "forster presto"
 der Feuerwiderstandsklasse G 60 nach DIN 4102-13

Profilübersicht

Anlage 9



- ① Nichtbrennbare Bauplatte, Baustoffklasse DIN 4102-A, vom Typ "PROMATECT-H" ≥ 10 mm dick
- ①a Gipskarton-Feuerschutzplatte nach DIN 18180, ≥ 18 mm dick
- ② wahlweise Stahl-, Edelstahl- oder Aluminiumblech, $\geq 1,5$ mm dick
- ③ wahlweise mit Dampfsperre
- ④ Aussenseitig: wahlweise ESG, oder ESG-H ≥ 4 mm dick, gemäss Abschnitt 2.1.5
- ⑤ Mineralwolle, nicht brennbar, Schmelzpunkt ≥ 1000 °C (Rohdichte ≥ 30 kg/m³)

Positionsliste siehe Anlage 11 und 12

Alle Masse in mm

Brandschutzverglasung "forster presto"
 der Feuerwiderstandsklasse G 60 nach DIN 4102-13

Ausfüllungen

Anlage 10

Position Benennung, Werkstoff und Abmessungen

- 1 Angrenzendes Bauteil, mindestens 11.5cm Mauerwerk oder mindestens 10cm Beton oder mindestens 15cm Porenbeton gemäss Abschnitt 1.2.2 der Zulassung.
- 2 ,2a, 2b Stahl- oder Edelstahl-Holprofil $\geq 50\text{mm} \times \geq 20\text{mm}$, bzw. $\geq 30\text{mm}$, Wandstärke $\geq 1.5\text{mm}$, Beispiele siehe Zeichnung in Anlage 9.
- 4a z.B. Dübel $\geq \varnothing 8\text{mm}$ mit Stahlschraube, $a \leq 750$
- 4b Maueranker, Flachstahl, z.B. $100\text{mm} \times 40\text{mm} \times 4\text{mm}$
- 4c Dübellasche, Z-Flachstahl, $\geq 25\text{mm} \times 2\text{mm}$, Länge $\geq 50\text{mm}$ oder Winkelstahl nach DIN EN 10056-1, $\geq 20\text{mm} \times \geq 20\text{mm} \times \geq 3\text{mm}$, Länge $\geq 30\text{mm}$ mit Blind-Einniet-Mutter, Stahl, M6 x 15.5 NO 310 und Befestigungsschraube M6 x 16
- 5 Fugenabdeckung aus Putz oder andere nicht brennbare Abdeckung oder schwer entflammbare Fugendichtmasse (Baustoffklasse DIN 4102-B1) mit allgemeinem bauaufsichtlichen Prüfzeugnis.
- 6 Glashalteleisten geklipst, Stahl- oder Edelstahl-Blechprofile $\geq 15\text{mm} \times \geq 20\text{mm}$, Wandstärke $\geq 1.25\text{mm}$, Beispiele siehe Zeichnungen Anlage 9.
- 7 Befestigungsknopf passend zu Glasleiste Pos. 6, Stahl, Abstand $\leq 300\text{mm}$ siehe Zeichnungen in Anlage 9.
- 8a Glashalteleisten, Stahl- oder Edelstahl-Rechteck-Hohlprofil nach DIN EN 10305-5, $\geq 15\text{mm} \times \geq 20\text{mm}$ Wandstärke $\geq 1.5\text{mm}$. Anordnung als einzelne Glashalteleisten oder an den Enden auf Gehrung geschnitten und zu einem Glashalterahmen verschweisst oder
- 8b Glashalteleisten, Stahl- oder Edelstahlwinkel nach DIN EN 10056-1, $\geq 15\text{mm} \times \geq 20\text{mm}$, Wandstärke $\geq 2\text{mm}$. Beispiel siehe Zeichnungen in Anlage 9.
- 9a Befestigungsschraube für Pos. 8a, z.B. Bohrschraube ST 4.8 x 32-P-H, Abstand $\leq 300\text{mm}$.
- 9b Befestigungsschraube für Pos. 8b, z.B. Bohrschraube ST 4.8 x 16-N-H, Abstand $\leq 300\text{mm}$. siehe Zeichnungen Anlage 9.

Alle Masse in mm

Brandschutzverglasung "forster presto"
 der Feuerwiderstandsklasse G 60 nach DIN 4102-13

Positionenliste Teil 1

Anlage 11

Position Benennung, Werkstoff und Abmessungen

- 10 Verklotzung nach den Richtlinien des Glaserhandwerks, Klötzchen aus Nichtbrennbarem (Baustoffklasse DIN 4102-A) Material ("TB-THERM", oder "PROAMTECT-H")

- 11a Dichtungsstreifen, je Scheibenseite 6mm dick, "Kerafix 2000"

- 11b Dichtungsprofil "GW 1108" (Materialangaben sind beim DIBt hinterlegt)

- 12 "PYRANS S" – Scheibe, ≥5mm dick, mit den zulässigen Abmessungen im Hochformat 1600mm x 2950mm oder mit den zulässigen Abmessungen im Querformat 2400mm x 1400mm oder "SCHOTT ISO-PYRAN S" – Scheibe, ≥17mm dick, mit den zulässigen Abmessungen 1400mm x 2400mm im Hoch- oder Querformat.

- 13 Nicht brennbare Mineralwolle, Schmelzpunkt ≥ 1000 °C.

- 14 Versiegelung mit schwer entflammbarer Fugendichtmasse (Baustoffklasse DIN 4102-B1) gemäss allgemeinem bauaufsichtlichen Prüfzeugnis.

- 15a z.B. Zylinderschraube M8 x ..., Abstand ≤500mm.

- 15b z.B. Flachstahl (mit Pos. 2a verschweisst oder verschraubt), ≥30mm breit, ≥5mm dick, mit Gewindebohrungen M8, Anordnung wie Pos. 15a.

- 15c Blind-Einniet-Muttern, Stahl, z.B. M8 x 17 NO 310, Abstand wie Pos. 15a.

- 16 Ausfüllungen gemäss Anlage 10.

Alle Masse in mm

Brandschutzverglasung "forster presto"
 der Feuerwiderstandsklasse G 60 nach DIN 4102-13

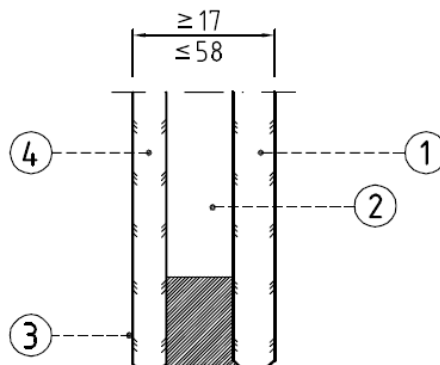
Positionenliste Teil 2

Anlage 12

elektronische Kopie der abz des dibt: z-19.14-1525

Isolierglasscheibe "ISO PYRAN® S"

Prinzipskizze



Isolierglasscheibe gemäß DIN EN 1279-5 bestehend aus:

- 1 Scheibe aus PYRAN® S, Nennstärke ≥ 5 mm gemäß allgemeiner bauaufsichtlicher Zulassung Z-70.4-34
- 2 Scheibenzwischenraum
- 3 Wahlweise Randfolie
- 4 Gegenscheibe, Nennstärke ≥ 4 mm:
 Kalk-Natronsilicatglas
 Beschichtetes Glas
 Teilvorgespanntes Kalknatronglas
 Thermisch vorgespanntes Kalknatron-Einscheibensicherheitsglas
 Heißgelagertes thermisch vorgespanntes Kalknatron-Einscheibensicherheitsglas

Wahlweise gefärbt oder mit Oberflächenbehandlung z.B. bedruckt, beschichtet, sandgestrahlt oder geätzt. *

* Der genaue Aufbau sowie die Materialangaben sind beim Deutschen Institut für Bautechnik hinterlegt.

Maße in mm

Brandschutzverglasung "forster presto G60"
 der Feuerwiderstandsklasse G 60 nach DIN 4102-13

Isolierglasscheibe "ISO PYRAN S"

Anlage 13

Muster für eine
Übereinstimmungsbestätigung

- Name und Anschrift des Unternehmens, das die **Brandschutzverglasung(en)** (Zulassungsgegenstand) fertig gestellt/eingebaut hat:

.....
.....
.....
.....

- Baustelle bzw. Gebäude:

.....
.....

- Datum des Einbaus:

- Geforderte Feuerwiderstandsklasse der **Brandschutzverglasung(en)**:

Hiermit wird bestätigt, dass

- die **Brandschutzverglasung(en)** der Feuerwiderstandsklasse hinsichtlich aller Einzelheiten fachgerecht und unter Einhaltung aller Bestimmungen der allgemeinen bauaufsichtlichen Zulassung Nr.: Z-19.14-..... des Deutschen Instituts für Bautechnik vom (und ggf. der Bestimmungen der Änderungs- und Ergänzungsbescheide vom) fertig gestellt und eingebaut sowie gekennzeichnet wurde(n) und
- die für die Ausführung des Zulassungsgegenstands verwendeten Bauprodukte (z.B. Rahmen, Scheiben) den Bestimmungen der allgemeinen bauaufsichtlichen Zulassung entsprechen und erforderlich gekennzeichnet waren. Dies betrifft auch die Teile des Zulassungsgegenstandes, für die die Zulassung ggf. hinterlegte Festlegungen enthält.

.....
(Ort, Datum)

.....
(Firma/Unterschrift)

(Diese Bestätigung ist dem Bauherrn zur ggf. erforderlichen Weitergabe an die zuständige Bauaufsichtsbehörde auszuhändigen.)

Brandschutzverglasung "forster presto G60"
der Feuerwiderstandsklasse G 60 nach DIN 4102-13

Muster für die Übereinstimmungsbestätigung

Anlage 14